



### 3. Šroubení 1 1/4" (obr. 3)

TBS-Isocal SEN/SED 140-600 a  
ST/H/B/R 200-600:

#### Sled montáže:

1. Odstraňte kryt zásobníku a tepelnou izolaci.
2. Uvolněte uzemňovací kabel na hořčikové anodě
3. Vyšroubujte hořčikovou anodu pomocí šroubováku velikosti SW 50.
4. Výměnný konec utěsněte teflonovou páskou.
5. Opět našroubujte uzemňovací kabel.
6. Zkontrolujte těsnost.
7. Znovu nainstalujte tepelně izolační rohož a kryt zásobníku.

#### Upozornění:

Hořčikovou anodu můžete našroubovat i do uvolněného víka s montážním otvorem. Při montáži víka s montážním otvorem musíte nejdříve zkontrolovat gumové těsnění (viz návod k montáži a údržbě zásobníku).

### 4. Závitový čep M 8 s kontramaticí (obr. 4)

TBS-Isocal ST/SE/SF/TT/LT:

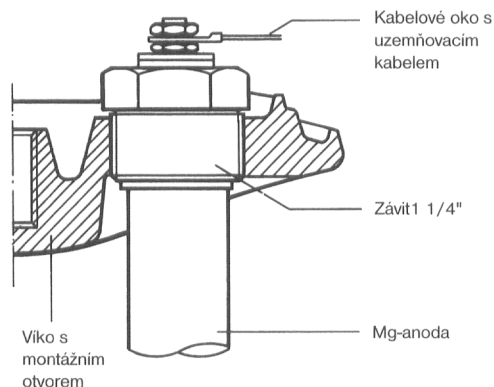
#### Sled montáže:

1. Odstraňte kryt zásobníku a víko s tepelnou izolací.
2. Uvolněte uzemňovací kabel na hořčikové anodě.
3. Odšroubujte matice víka s montážním otvorem.
4. Odstraňte víko s montážním otvorem s anodou.
5. Opatřebenou anodu vyměňte za novou podle obr. 4.  
**Pozor:** dejte pozor na izolační pouzdro a na těsnění.
6. V případě potřeby vyměňte těsnění pro víko s montážním otvorem.
7. Opět nasadte víko s montážním otvorem s anodou a sešroubujte.  
**Pozor:** Matice dotáhněte rukou a pak dotáhněte momentovým klíčem (40 Nm  $\approx$  cca.  $\frac{3}{4}$  otáčky šroubovákem).
8. Opět připojte uzemňovací kabel
9. Zkontrolujte těsnost.
10. Opět nainstalujte víko s tepelnou izolací a kryt zásobníku.

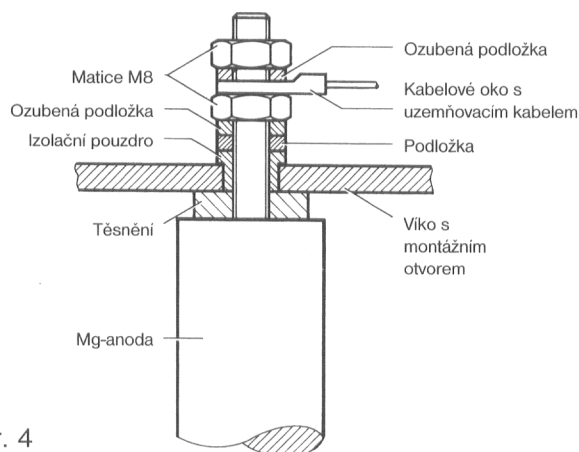
### 5. Vnější závit 1 1/4" s kontramaticí (obr.5 a 6), TBS-Isocal ST..A a LT..A:

#### Sled montáže:

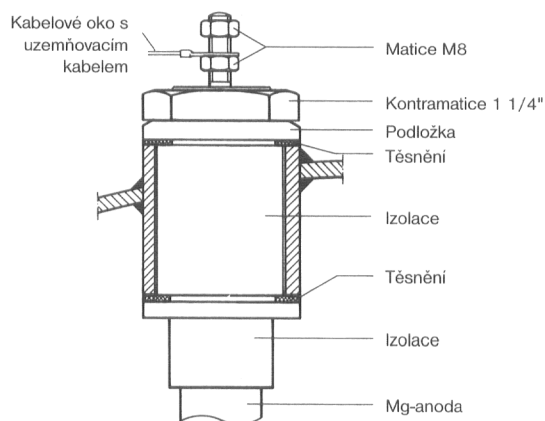
1. Odstraňte přední stěnu zásobníku, popř. kryt zásobníku.
2. Odstraňte tepelnou izolaci.
3. Odstraňte víko s montážním otvorem.
4. Uvolněte uzemňovací kabel na hořčikové anodě.
5. Montážním otvorem přidrže anodu a uvolněte kontramatici.
6. Anodu vytáhněte montážním otvorem.
7. V opačném pořadí namontujte novou anodu.
8. V případě potřeby vyměňte těsnění montážního otvoru a víko přišroubujte.
9. Opět připojte uzemňovací kabel.
10. Zkontrolujte těsnost.
11. Nainstalujte tepelnou izolaci.
12. Namontujte přední stěnu zásobníku, popř. kryt zásobníku.



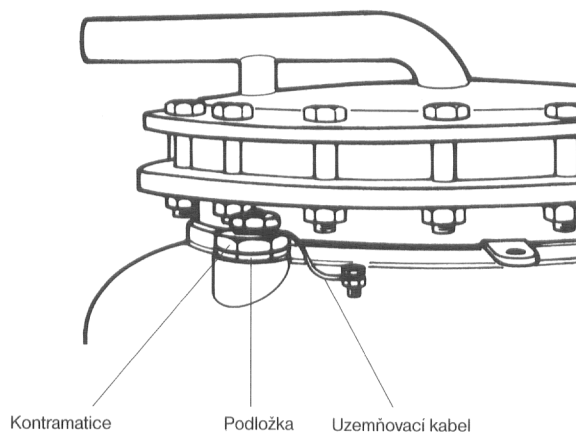
Obr. 3



Obr. 4



Obr. 5



Obr. 6