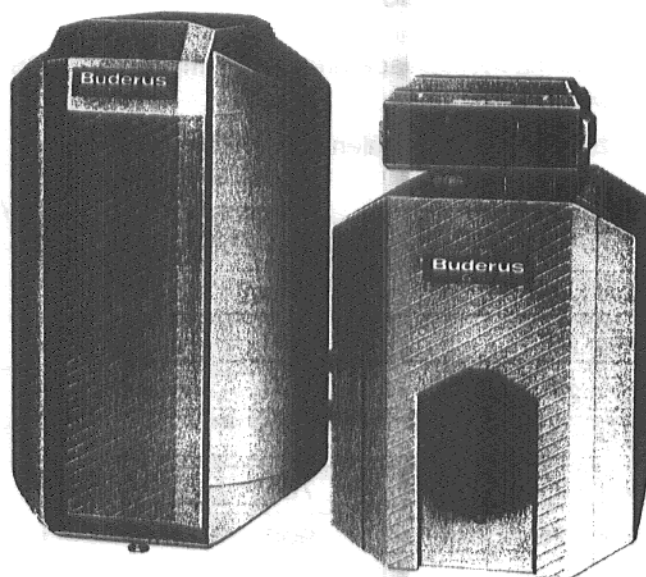


Návod k montáži

Ohebné spojovací trubky
G115 ST 150/2 - 300/2
G115 U ST 150/2 - 300/2



G115 U ST Ecomatic

Prosíme, pečlivě uschovejte!

Zásobníkové ohřivače užitkové vody a topné kotle s regulátorem se montují podle návodů k montáži, které tvoří součást dodávek těchto jednotlivých výrobků.

1. Obsah dodávky

- 1 Kómová vlnitá hadice pro náběžnou vodu s převlečnou maticí a tepelnou izolací (delší hadice)
- 1 Kovová vlnitá hadice pro vratnou vodu s převlečnou maticí a tepelnou izolací (kratší hadice)
- 4 Kolena s převlečnou maticí
- 1 Dvojitá vsuvka
- 1 Zpětný ventil
- 1 Čerpadlo pro plnění zásobníku s přípojným kabelem
- 1 Prodloužení
- 1 Redukční vsuvka (G 1 1/2 – G 1)
- 2 Plochá těsnění pro čerpadlo na plnění zásobníku, Ø 44 x 28 x 2
- 10 Plochých těsnění pro převlečné matice, Ø 30 x 25 x 2
- 1 Návod k montáži

2. Instalace

2.1. Místnost pro instalaci

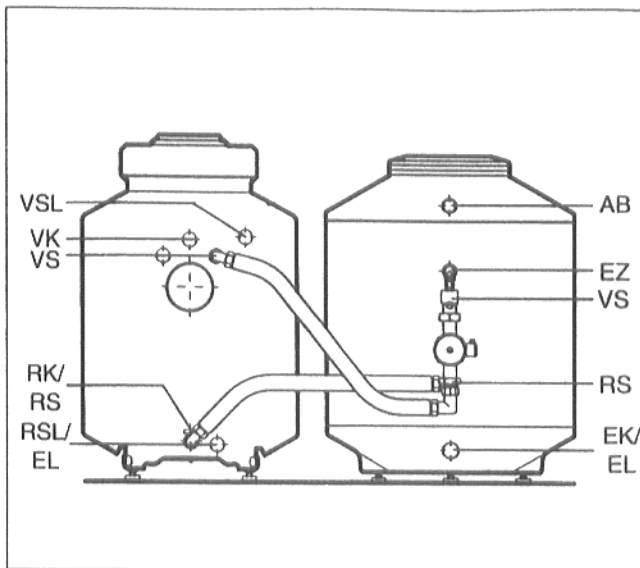
Místnost, ve které má být instalace provedena, musí být chráněna proti mrazu.

Je třeba dodržovat minimální vzdálenosti od stěn (obr. 2).

2.2 Rozměry

Velikost kotle	L_K [mm]
G115 - 21	581
G115 - 28	701
G115 U - 17	780
G115 U - 21	780
G115 U - 28	900

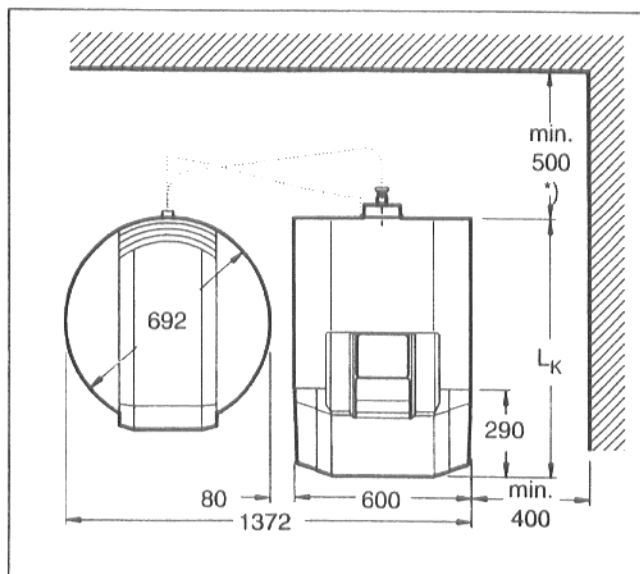
Rozměry jsou uvedeny na obr. 2



Obr. 1

Vysvětlivky k obr. 1

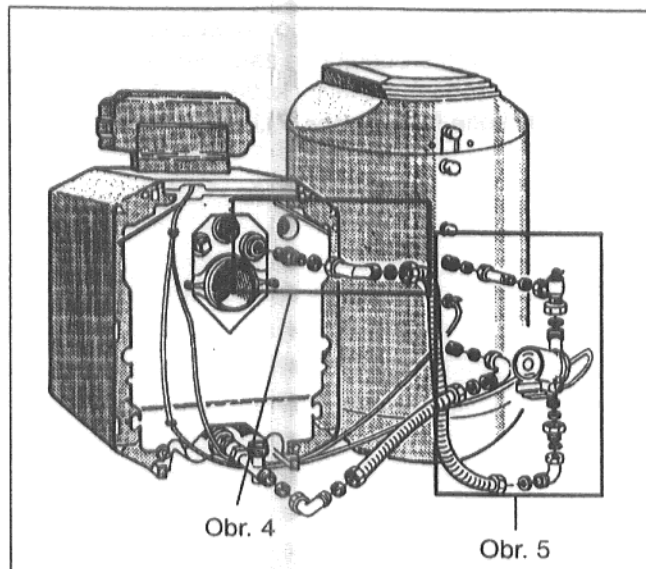
- VSL = Vývod náběžné vody do bezpečnostního okruhu Rp 1
- RSL = Přívod vratné vody z bezpečnostního okruhu Rp 1
- VK = Vývod náběžné otopné vody Rp 1 1/4
- RK = Přívod vratné otopné vody RP G 1 1/4
- VS = Náběžná voda do zásobníku ohřivače užitkové vody (na topném kotli se připojuje vlevo nebo vpravo). Na topném kotli se připojuje vlevo nebo vpravo). Na topném kotli se připojuje vlevo nebo vpravo). Na ohřivači užitkové vody se zásobníkem R 1
- RS = Vratná voda ze zásobníku ohřivače užitkové vody. Na topném kotli G 1, na ohřivači užitkové vody se zásobníkem R 1
- AB = Výstup užitkové vody R 1 1/4
- EK/EL = Vstup studené vody, vypouštění R 1 1/4
- EZ = Cirkulace - vstup R 3/4



Obr. 2*) Při použití tlumiče v odvodu spalin 700

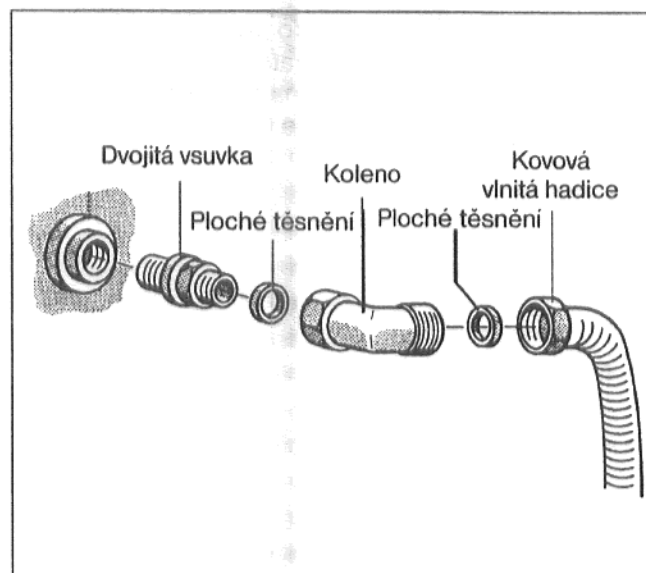
3. Montáž spojovacích trubek

- ☞ Před montáží spojovacích trubek zkontrolujte hrdlo přípojné trubky na ohřivači užitkové vody se zásobníkem, není-li poškozeno. Všechny převlečné matice je třeba dotahovat utahovacím momentem max. 60 Nm (matici našroubujte rukou a pomocí stranového klíče ji dotáhněte o 1/8 otáčky). Pokud se některé spojení trubek rozpojí, musí se před opětovným dotahováním vložit nové těsnění.
- ☞ Poloměr ohybu kovových vlnitých hadic nesmí být menší než 75 mm. Kovové vlnité hadice smí být ohýbány až ve vzdálenosti nejméně 80 mm (cca. šířka dlaně) za převlečnou matici.



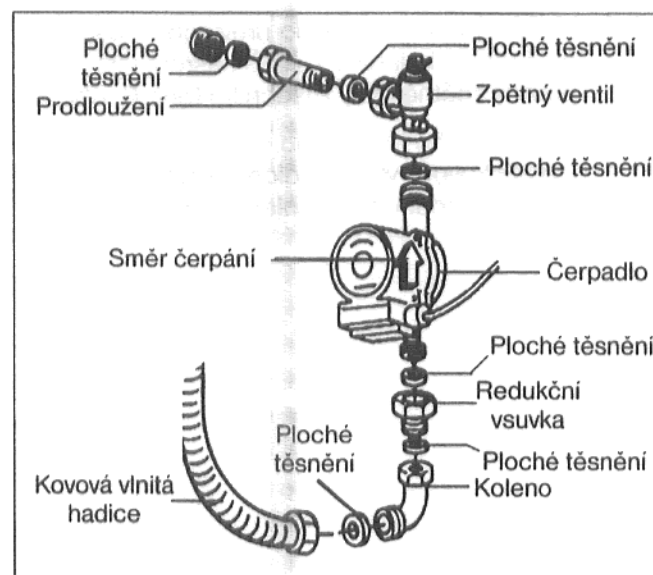
Obr. 3

- Do přípoje náběžné vody do zásobníku na kotli našroubujte dvojitou vsuvku (obr. 3, obr. 4).
- Vložte ploché těsnění do převlečné matice kolena a koleno sešroubujte s dvojitou vsuvkou (obr. 3, obr. 4).
- Vložte ploché těsnění do převlečné matice kovové vlnité hadice pro náběžnou vodu (delší hadice), kovovou vlnitou hadici předem natvarujte a našroubujte na koleno (obr. 3, obr. 4).



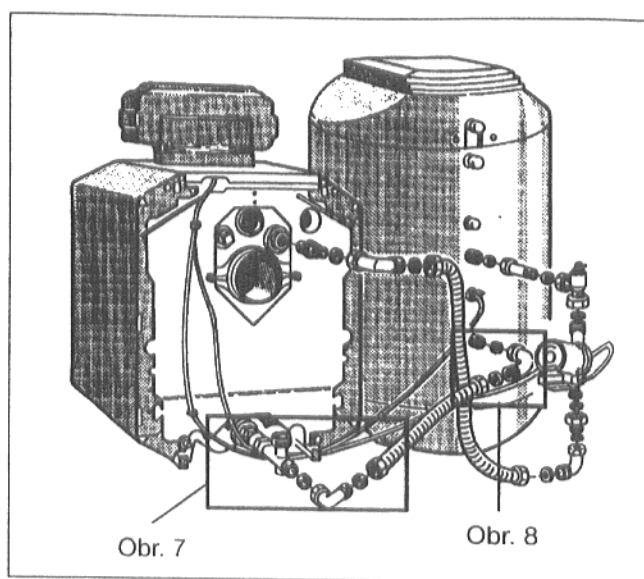
Obr. 4

- Vložte ploché těsnění do převlečné matice prodloužení a prodloužení přišroubujte na přípoj náběžné vody do zásobníku (obr. 3, obr. 5).
- Vložte ploché těsnění do převlečné matice zpětného ventilu a zpětný ventil našroubujte na prodloužení (obr. 3, obr. 5).
- Vložte ploché těsnění pro čerpadlo (Ø 44 x 28 x 2) do druhé převlečné matice zpětného ventilu a čerpadlo pro plnění zásobníku přišroubujte na zpětný ventil s orientací průtoku směrem nahoru (obr. 3 a 5).
- Vložte druhé ploché těsnění pro čerpadlo (Ø 44 x 28 x 2) do redukční vsuvky a redukční vsuvku přišroubujte na sací hrdlo čerpadla pro plnění zásobníku (obr. 3, obr. 5).
- Vložte ploché těsnění do druhé převlečné matice kovové vlnité hadice a kovovou vlnitou hadici našroubujte na redukční vsuvku (obr. 3, obr. 5).



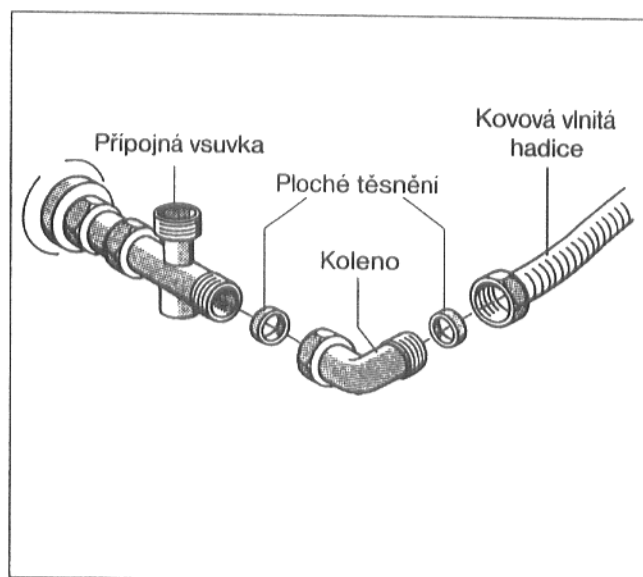
Obr. 5

- Vložte ploché těsnění do převlečné matice kolena a našroubujte na zadní vývod přípojovací vsuvky (obsah dodávky kotle) na přípoji vratné vody kotle (obr. 6, obr. 7).



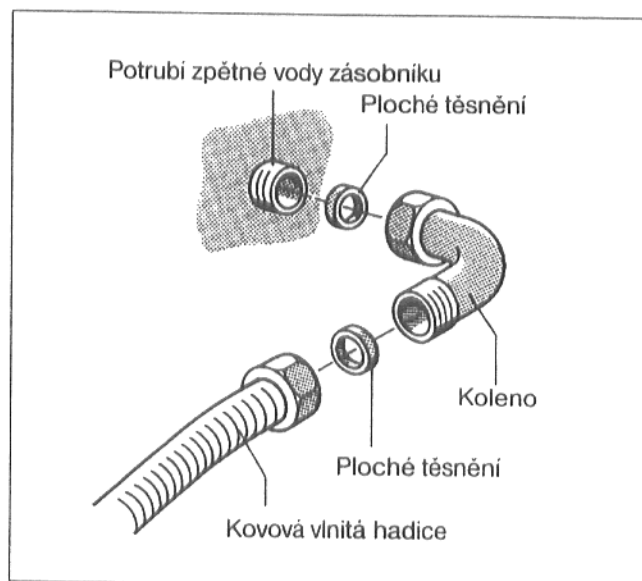
Obr. 6

- Vložte ploché těsnění do převlečné matice kovové vlnité hadice (kratší hadice) a našroubujte na koleno na přípojné vsuvce připoje vratné vody kotle (obr. 6, obr. 7).



Obr. 7

- Vložte ploché těsnění do převlečné matice posledního kolena a koleno našroubujte na potrubí zpětné vody zásobníku (obr. 6, obr. 8).
- Vložte ploché těsnění do druhé převlečné matice kovové vlnité hadice a kovovou vlnitou hadici našroubujte na koleno (obr. 6, obr. 8).



Obr. 8

4. Elektrické připojení

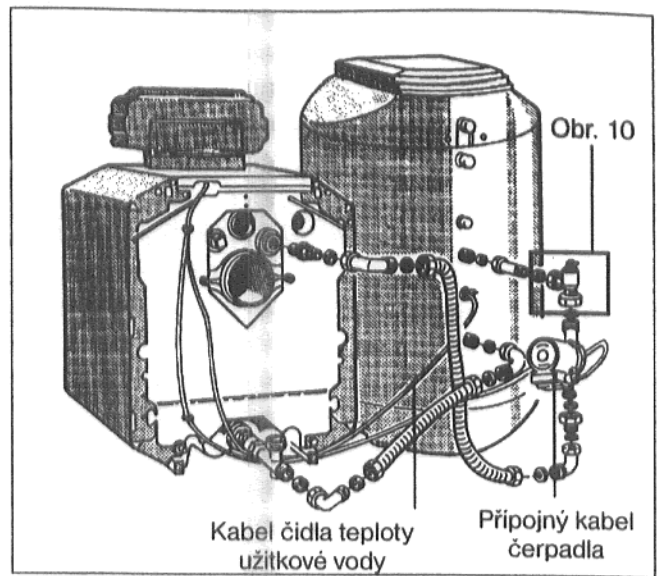
- Namontujte regulátor (viz návod k montáži pro topný kotel).
- Pečlivě zapojte kabel snímače teploty užitkové vody a přípojný kabel čerpadla (viz návod k montáži pro topný kotel, popř. zásobník; obr. 9).
- ☞ Kabely se nesmí dotýkat žádných horkých částí kotle.
- Elektrické připojení čidla teploty užitkové vody a přípojného kabelu čerpadla provedte podle schématu zapojení (schéma zapojení je přiloženo k regulátoru).

5. Plnění zařízení

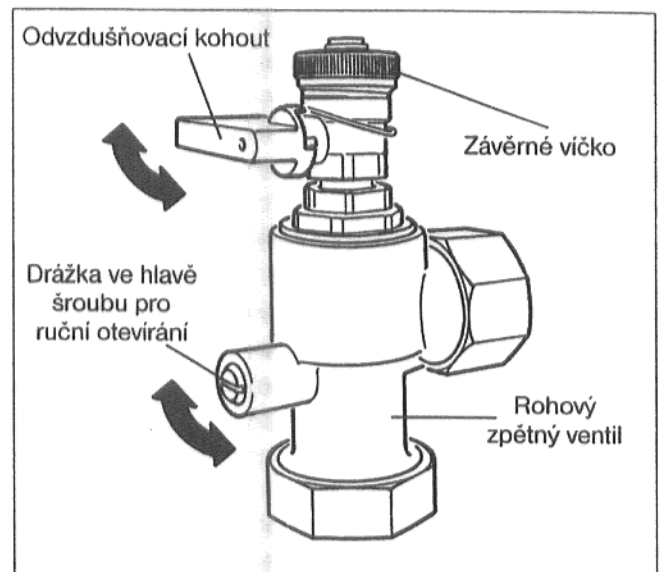
Topný had se musí během operace plnění topného zařízení plnit ručně.

- Nastavte drážku ve hlavě stavěcího šroubu zpětného ventilu do svislé polohy (ruční otevírání) (obr. 10).
- Odšroubujte závěrné víčko odvzdušňovacího ventilu a nastavte ovladač škrcení odvzdušňovacího ventilu do svislé polohy (otevírání) (obr. 10).
- Topný kotel pomalu naplňujte pomocí plnicího a vypouštěcího kohoutu (obr. 9).
- Jakmile z odvzdušňovacího ventilu začne vystupovat voda bez bublin, zavřete odvzdušňovací ventil a opět našroubujte závěrné víčko.
- Drážku v hlavě stavěcího šroubu zpětného ventilu nastavte do vodorovné polohy (provozní stav).
- Dokončete plnění systému.

Při uvádění do provozu musí být čerpadlo pro plnění zásobníku nastaveno na nejvyšší stupeň.



Obr. 9



Obr. 10

