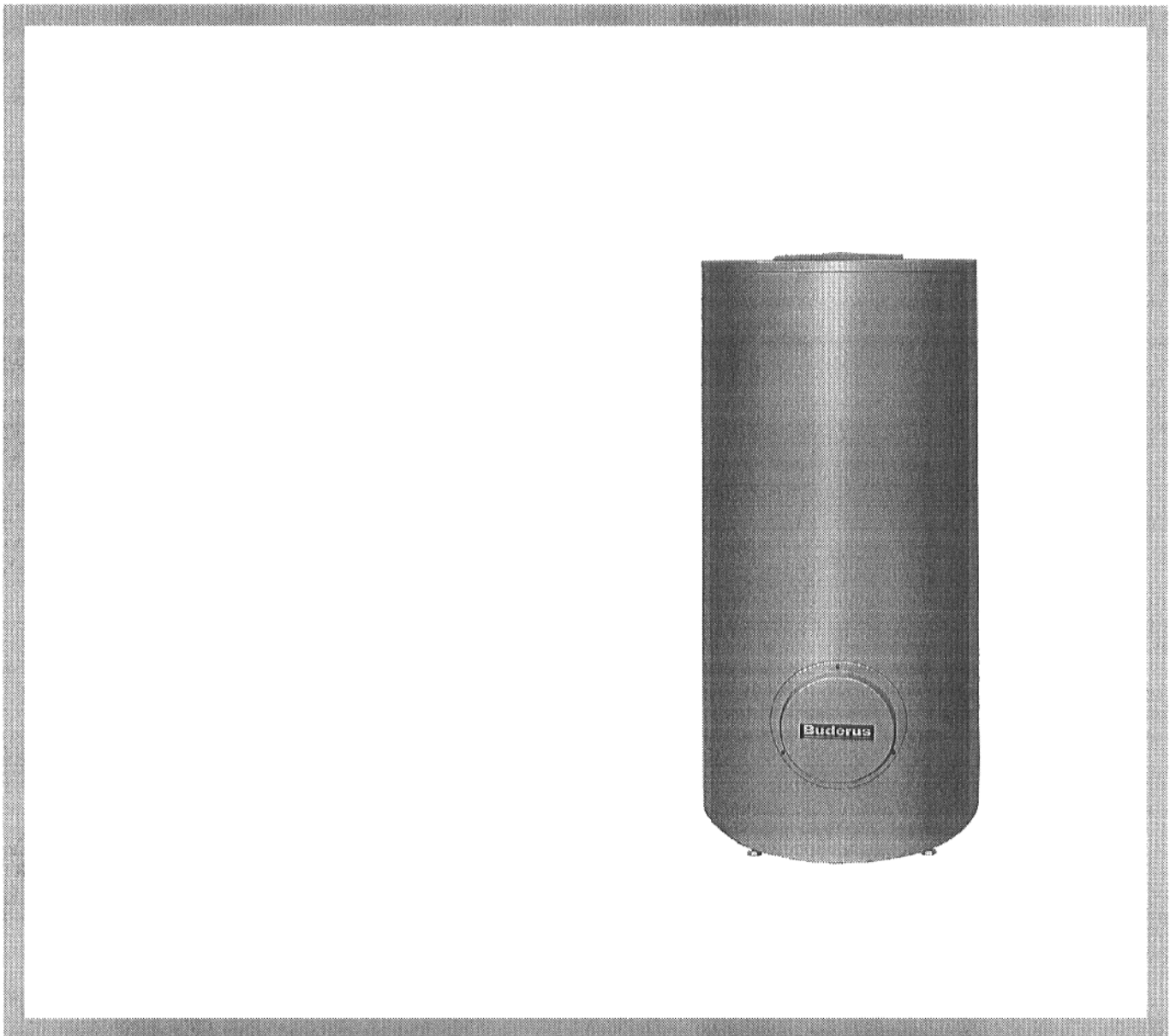


# Návod na montáž a údržbu

Zásobníkový ohrievač vody  
SU 160 – 300



Prosíme uschovať

# 1. Všeobecne

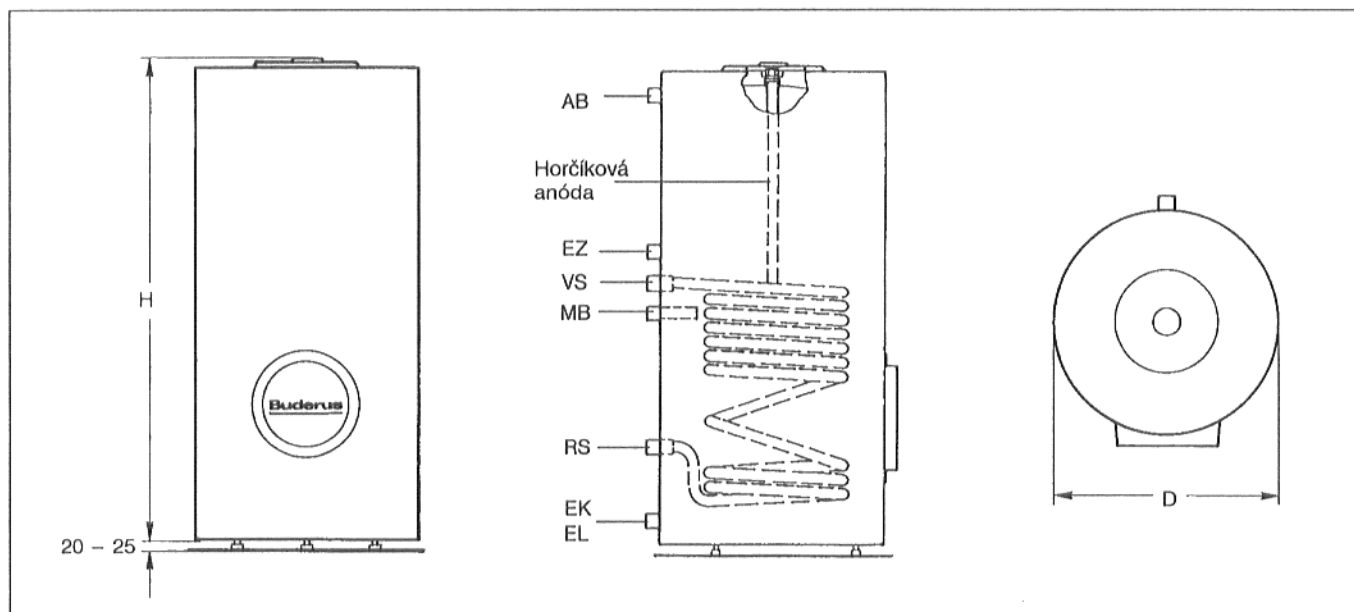
Zásobníkové ohrievače vody SU 160 – 300 sú dodávané finálne zmontované.

Nivelizačné skrutky sa musia zaskrutkovať.

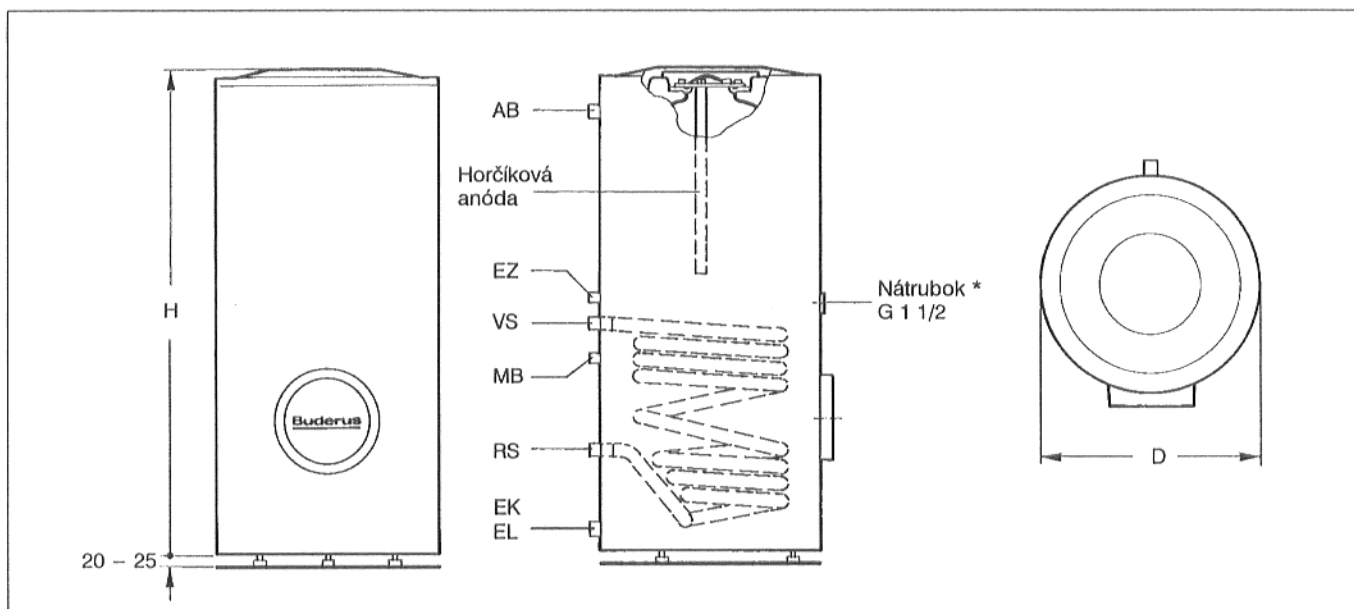
## Obsah

	Strana
1. Všeobecne .....	2
2. Rozmery a prípoje .....	2
3. Dodávka .....	3
4. Transport .....	3
5. Umiestnenie .....	3
6. Montáž .....	4 – 5
Inštalácia .....	4
Montáž snímača .....	5
Horčíková anóda .....	5
7. Uvedenie do prevádzky .....	5
8. Údržba .....	6

# 2. Rozmery a prípoje



Obr. 1



Obr. 2

\* SU E 300

Typ	D mm	H mm	AB	VS	RS	EK / EL	EZ
160	554	1185	R 1	R 1	R 1	R 1	R 3/4
200	554	1445	R 1	R 1	R 1	R 1	R 3/4
300	672	1465	R 1	R 1	R 1	R 1 1/4	R 3/4

### Vysvetlivky:

- AB = Výstup teplej vody
- VS = Vstup do zásobníka
- RS = Výstup zo zásobníka (vratná voda)
- EK = Vstup studenej vody
- EL = Vyprázdnovanie
- EZ = Cirkulačný vstup
- MB = Miesto merania teplej vody (zavarené ponorné puzdro)

### 3. Dodávka

Nádrž zásobníka s termoizolačným plášt'om z penovej hmoty, kryt zásobníka (voľne nasadený).

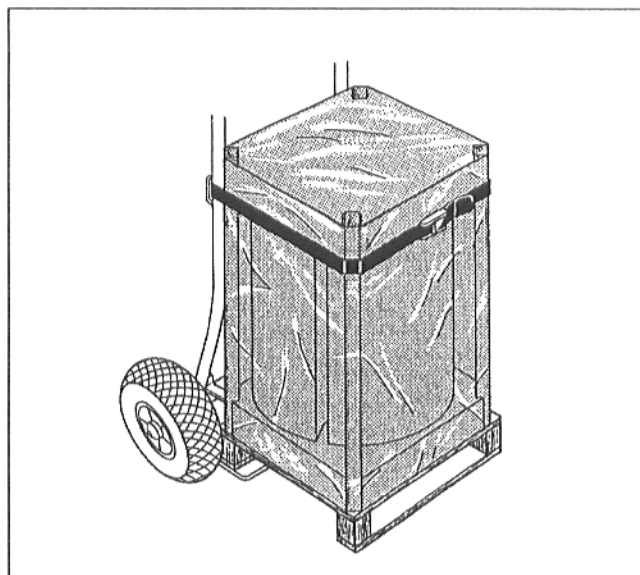
Nivelizačné skrutky (skrutky so šesťhrannou hlavou) sú na dne balenia.

### 4. Transport

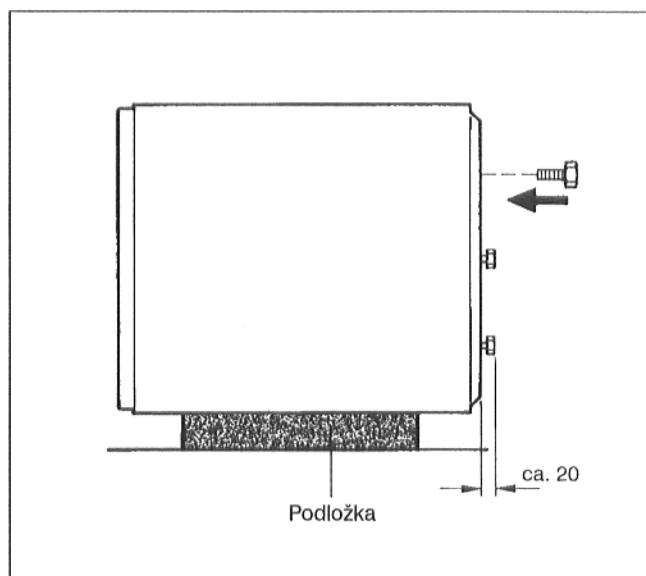
Zásobník sa dá prepravovať tak v zabalenom ako aj vo vybalenom stave na "vozíku pre kotol" \* od Buderusa, tzv. kuli-vozík (Obr. 3).

\* = príslušenstvo na objednávku.

- Fóliu z umelej hmoty odstrániť.
- Z balenia vybrať nivelizačné skrutky.
- Kryt zásobníka odobrať.
- Zásobník preklopiť na hrane prepravnej palety a položiť stranou na podložku (Obr. 4).
- Prepravnú paletu odobrať.
- Do dna nádrže zásobníka zaskrutkovať do hĺbky cca 20 mm 3 nivelizačné skrutky (Obr. 4).
- Zásobník preniesť na miesto inštalácie.



Obr. 3 Princípálne zobrazenie



Obr. 4 Princípálne zobrazenie

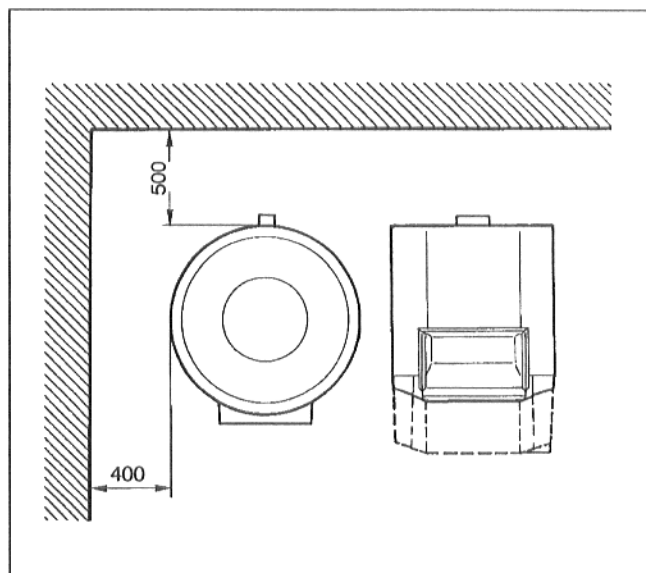
### 5. Umiestnenie

Pre umiestnenie kotla sa musí zvoliť miestnosť chránená pred mrazom.

Počas odstavenia z prevádzky zásobník nesmie zamrznúť, musí byť patrične chránený alebo ho treba vyprázdniť.

Podlaha musí byť rovná s dostatočnou nosnosťou.

Pri umiestnení vykurovacieho kotla a zásobníka treba dodržať minimálne odstupy od stien potrebné pre montáž a údržbu (Obr. 5).



Obr. 5

## 6. Montáž

### Upozornenie:

Pri montáži príslušenstva ako napr. potrubného prepojenia zásobníka s kotlom sa treba riadiť príslušnými montážnymi inštrukciami!

- Zásobníkový ohrievač vody nastaviť pootáčaním nivelizačných skrutiek do zvislej polohy (Obr. 6).

### Inštalácia

Pri inštalácii a vybavení zariadenia treba dodržiavať zákonné a miestne predpisy (Obr. 7)!

Pred uzatvárací ventil vmontovať do teplovodného potrubia zavzdušňovací a odvzdušňovací ventil.

Kvôli zabezpečeniu odkalovania nemontovať na vypúšťací acie potrubie žiadne kolená.

Na bezpečnostný ventil treba umiestniť štítok s nasledovným nápisom: "Odl'ahčovacie potrubie neuzavierať. Počas ohrevu môže z bezpečnostných dôvodov vytekať voda."

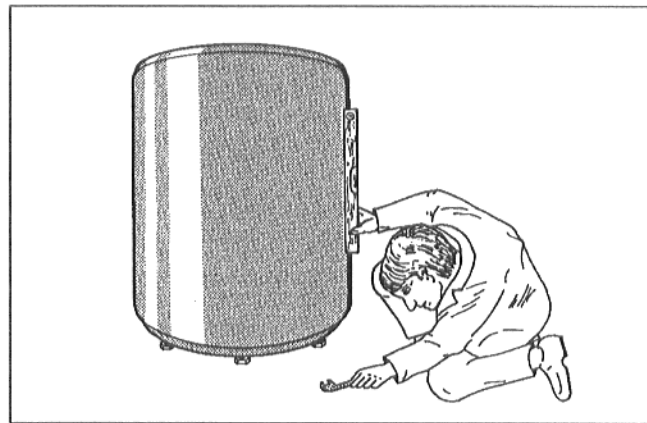
Prierez odl'ahčovacieho potrubia musí zodpovedať aspoň výstupnému prierezu bezpečnostného ventilu.

Prevádzková pohotovosť bezpečnostného ventilu sa musí z času na čas preskúšať prostredníctvom poodvzdušnenia.

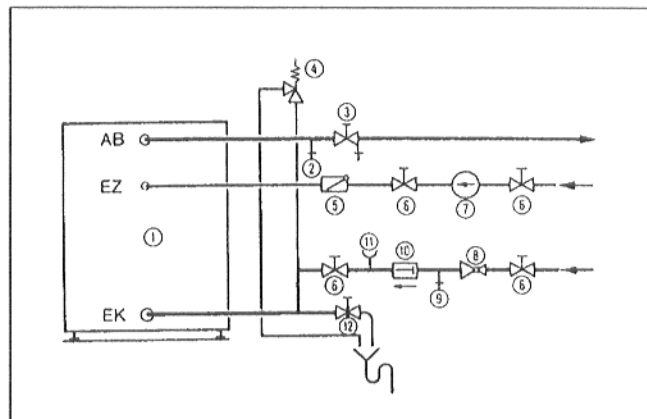
Pri opakovanom zareagovaní bezpečnostného obmedzovača teploty treba upovedomiť príslušného odborníka.

- Preskúšať tesnosť všetkých prípojov!

Všetky vedenia a prípoje sa musia montovať v beznapätovom stave!



Obr. 6 Princípálne zobrazenie



Obr. 7

### Legenda:

- |   |   |
|---|---|
| 1 Nádrž zásobníka                             | 7 Cirkulačné čerpadlo                         |
| 2 Zavzdušňovací a odvzdušňovací ventil        | 8 Redukčný tlakový ventil (v prípade potreby) |
| 3 Uzatvárací ventil s vyprázdňovacím ventilom | 9 Skúšobný ventil                             |
| 4 Bezpečnostný ventil                         | 10 Blokovač spätného toku                     |
| 5 Spätná klapka                               | 11 Prípojka manometra                         |
| 6 Uzatvárací ventil                           | 12 Vyprázdňovanie                             |

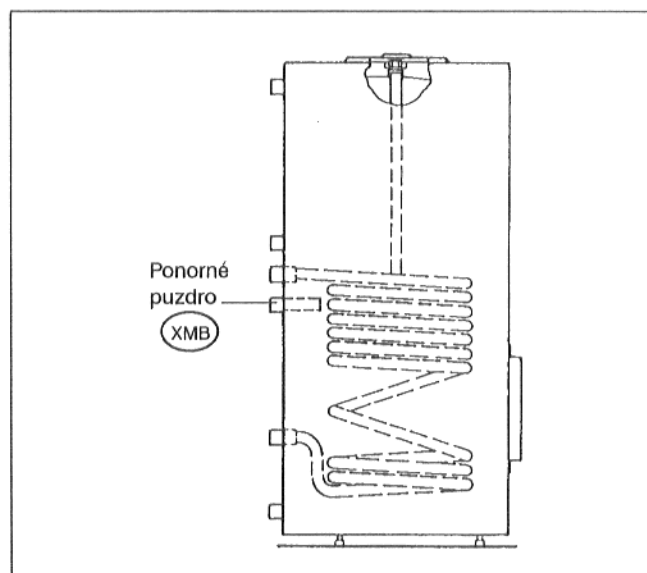
AB = Výstup teplej vody  
EK = Vstup studenej vody  
EZ = Cirkulačný vstup

### Medzné bezpečnostné hodnoty

Teplota vykurovacej vody ..... max. 160 °C  
Prevádzkový pretlak (vykurovacia voda) max. 25 bar  
Teplota ohrievanej vody ..... max. 95 °C  
Prevádzkový pretlak (teplá voda) ..... max. 10 bar

### Bezpečnostný ventil

Pripojovací ohrevu minimálne	Menovitý obsah l	Max. výkon priemer vodného priestoru kW
DN 15	do 200	75
DN 20	cez 200 – 1000	150
DN 25	cez 1000 – 5000	250



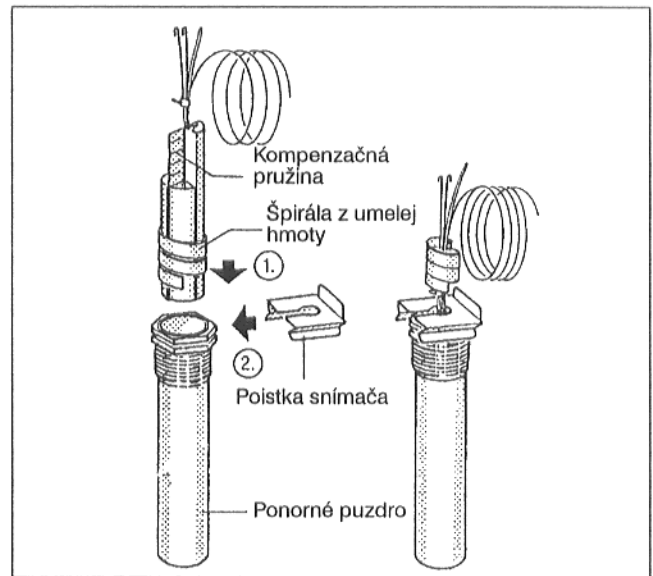
Obr. 8 Princípálne zobrazenie

## Montáž snímača

- Do ponorného puzdra (XMB) na zadnej strane zásobníka namontovať snímače ( Obr. 8).
- Špirála z umelej hmoty – drží snímače pohromade – sa pri vsadení posúva automaticky smerom späť ( Obr. 9).
- Aby sa za účelom spoľahlivému prenosu teploty zaistil kontakt medzi ponorným puzdrom a povrchom snímačov, musí sa medzi snímače zasunúť kompenzačná pružina ( Obr. 9).
- Poistku snímača zatlačiť zo strany alebo zhora na hlavicu ponorného puzdra ( Obr. 9).

### Upozornenie:

Každopádne treba zabezpečiť kontakt medzi celou dĺžkou styčnej plochy snímača a styčnej plochy puzdra.



Obr. 9 Princípiálne zobrazenie

## Horčiková anóda

### SU 160 / 200

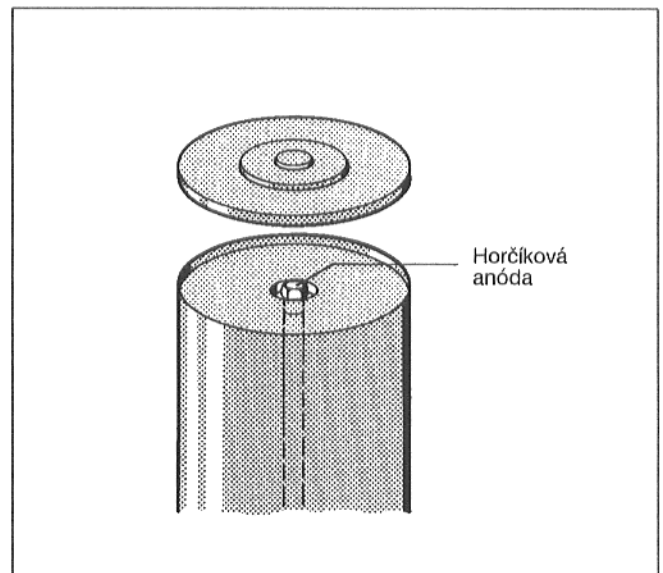
- Prekontrolovať, či je horčiková anóda vmontovaná tak, aby bolo zaručené elektrické spojenie medzi anódou a nádržou zásobníka ( Obr. 10).

### SU 300 (SU E 300)

- Skontrolovať, či je pripojený uzemňovací kábel horčikovej anódy ( Obr. 11).

### Upozornenie:

Zástrčka musí byť pripojená len pri regulačnom systéme 4000. Pri všetkých ostatných systémoch sa táto zástrčka nepoužije.



Obr. 10 – SU 160 / 200

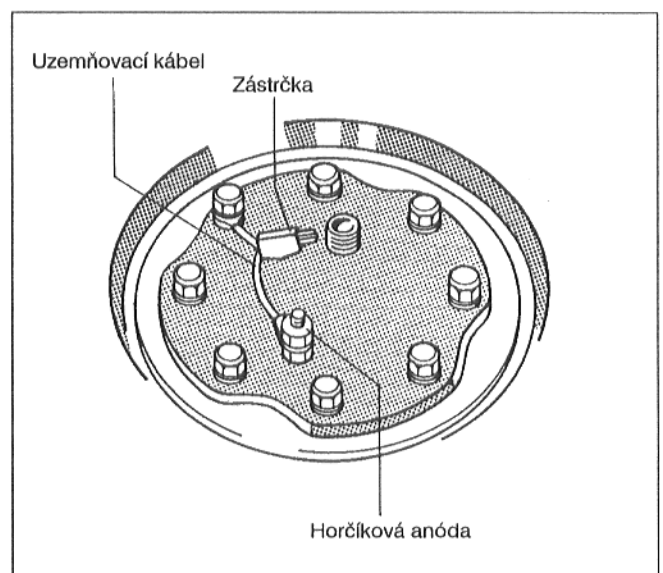
## 7. Uvedenie do prevádzky

Prekontrolovať, či je zásobníkový ohrievač naplnený vodou a či je doň zabezpečený prívod studenej vody.

Prekontrolovať tesnosť všetkých prípojov a potrubí.

Všetky potrebné informácie týkajúce sa obsluhy sú uvedené v návode na obsluhu pre vykurovací kotol (obsah dodávky vykurovacieho kotla).

Prvé uvedenie zariadenia do prevádzky musí previesť firma prevádzajúca jeho inštaláciu alebo ňou poverený odborník za prítomnosti majiteľa zariadenia.



Obr. 11 – SU 300 (SU E 300)

## 8. Údržba

Ak nebolo písomne stanovené inak, zásobníkový ohrievač vody sa smie naplňať len pitnou vodou.

Pri normálnych prevádzkových podmienkach odporúčame nechať odborníkom prevádzať v max. 2-ročných odstupoch kontrolu a čistenie zásobníkového ohrievača vody.

V prípade nepriaznivej kvality vody (tvrdá až veľmi tvrdá voda) v súčinnosti s vysokým teplotným zaťažením treba voliť kratšie intervaly čistenia.

### Čistenie

Než sa začne s čistením zásobníka, treba zariadenie uviesť do bezprúdového stavu.

- Uzatvoriť prívod studenej vody a otvoriť vyprázdňovací otvor zásobníka (EL). Za účelom odvodu vzduchu otvorí jeden vodovodný kohútik, nachádzajúci sa vo vyššej polohe.
- Odobrať kryt zásobníka.
- Vymontovať horčikovú anódu a skontrolovať anódový úbytok (SU 160/200, Obr. 10 a Obr. 12).
- Z horného veka manipulačného otvoru vyskrutkovať skrutku so šesťhrannou hlavou, veko spolu s horčikovou anódou odobrať a horčikovú anódu preskúšať (SU 300, Obr. 11). Pri úbytku na priemer  $\varnothing$  15 – 20 mm sa odporúča jej výmena (dbať na upozornenie pod horčikovou anódou).
- Horčikovú anódu nanovo utesniť a vmontovať (Obr. 12 resp. Obr. 13).
- Kryt zásobníka opäť nasadiť.
- Odskrutkovať kryt veka manipulačného otvoru (Obr. 14).
- Z veka manipulačného otvoru vyskrutkovať skrutku so šesťhrannou hlavou a veko odobrať (Obr. 14).
- Nádrž zásobníka prekontrolovať a vyčistiť.

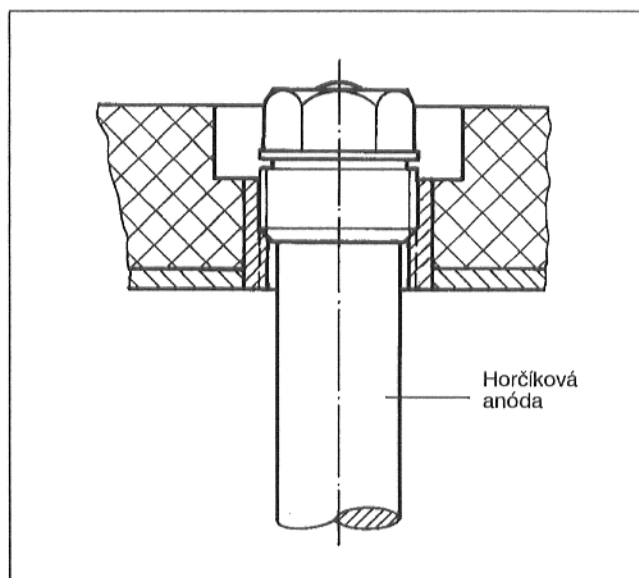
**Upozornenie:** Inkrustáciu nikdy nedrobiť tvrdým predmetom, pretože by sa mohla poškodiť zošľachtená povrchová vrstva vnútorných stien.

- Vrchné resp. predné veko manipulačného otvoru spolu s tesnením opäť nasadiť. Tesnenie prípadne obnoviť!

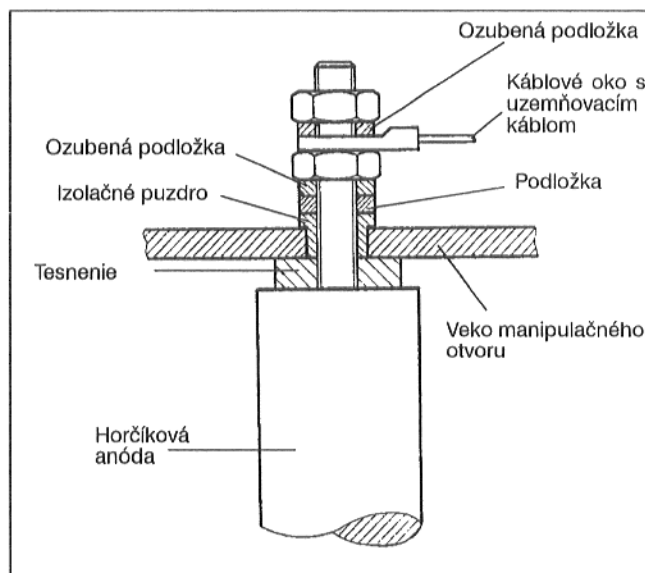
**Upozornenie:** Pri montáži tesnenia treba dbať na označenie "strana veka"!

Všetky skrutky so šesťhrannou hlavou naskrutkovať "rukou" a potom kľúčom na skrutky dotiahnuť tritštvrté otáčky ( $\hat{=}$  to zodpovedá odporúčanému uťahovaciemu momentu 40 Nm momentovým kľúčom).

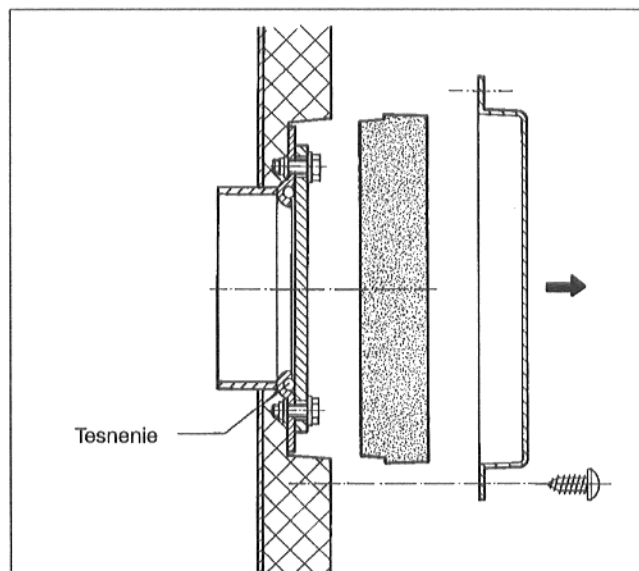
- Prekontrolovať tesnosť veka manipulačného otvoru a horčikovej anódy.
- Tepelnoizolačnú kotúčovú vložku vložiť na veko manipulačného otvoru.
- Kryt veka manipulačného otvoru priskrutkovať skrutkami na plech.
- Zariadenie uviesť znova do činnosti.



Obr. 12 – SU 160 / 200



Obr. 13 – SU 300 (SU E 300)



Obr. 14

Zmeny sú vyhradené!