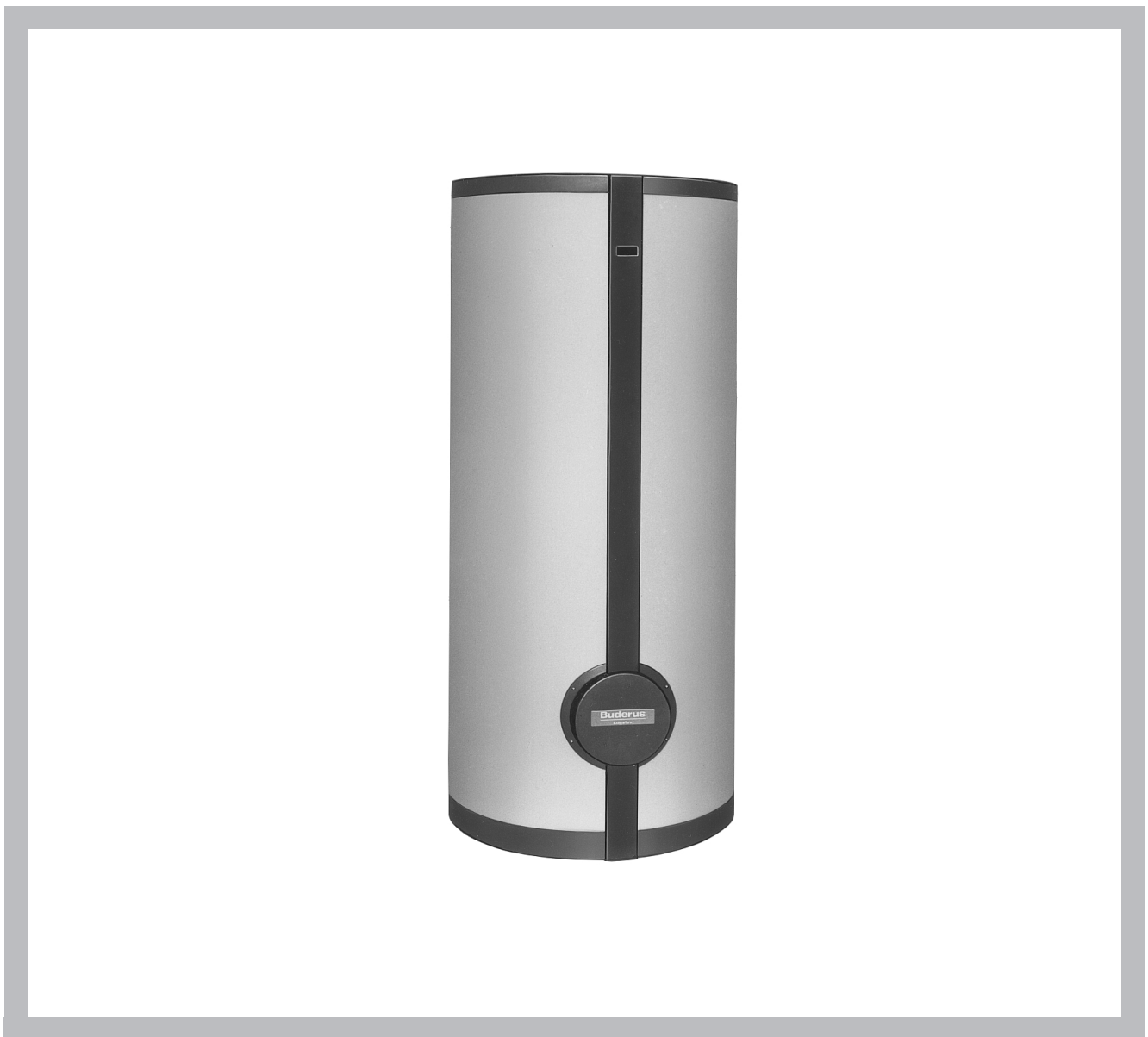


# Návod na montáž a údržbu

## Zásobníkový ohrievač vody Logalux SM 400 a SM 500



**Prosím uschovajte**

<b>1</b>	<b>Všeobecne.....</b>	<b>3</b>
<b>2</b>	<b>Rozmery a pripojenia.....</b>	<b>3</b>
<b>3</b>	<b>Umiestnenie.....</b>	<b>4</b>
<b>4</b>	<b>Montáž.....</b>	<b>4</b>
4.1	Inštalácia.....	4
4.2	Senzor.....	5
4.3	Magnéziová anóda.....	5
4.4	Tepelná izolácia .....	6
<b>5</b>	<b>Uvedenie do prevádzky.....</b>	<b>7</b>
<b>6</b>	<b>Údržba.....</b>	<b>8</b>

## 1 Všeobecne

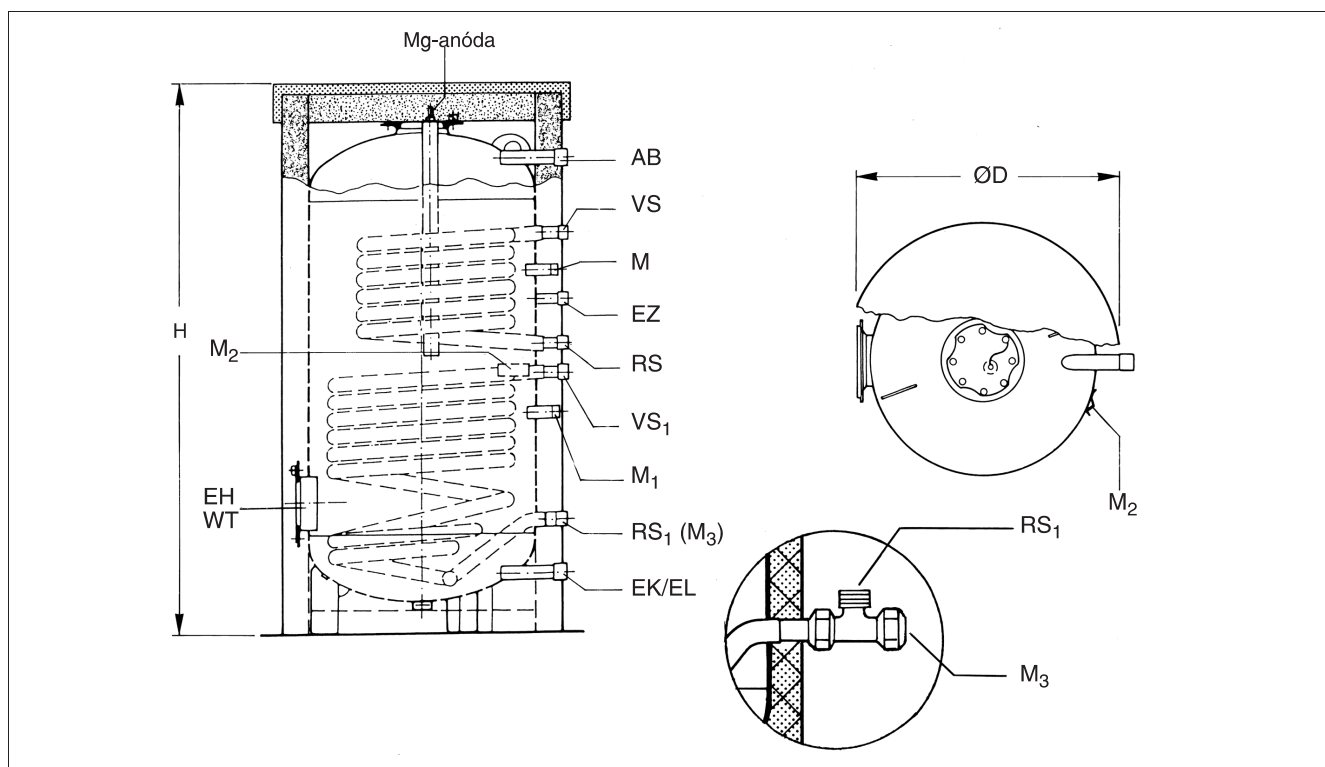
Zásobníkové ohrievače vody Logalux SM 400 a SM 500 sú dodávané kompletne.

Tepelná izolácia musí byť nainštalovaná montážnou firmou až po pripojení k systému.

Ako príslušenstvo je možné dodať tepelný výmenník, termometer, inertnú anódu a elektrickú vykurovaciu vložku.

Montáž treba vykonávať podľa montážneho návodu. Pri nalepovaní výrobného štítku treba, aby bola farba výrobného štítku zhodná s farbou tepelnej izolácie (obr.8).

## 2 Rozmery a pripojenia



Obr. 1

Vysvetlivky:

AB = výstup teplej vody

VS = vstup vykurovacej vody

RS = spiatočka zásobníka

VS1 = vstup vykurovacej vody kolektor

RS1 = spiatočka zásobníka kolektor

EK = vstup studenej vody

EL = vypúšťanie

EZ = cirkulačný prívod

EH = elektrická vykurovacia vložka

WT = tepelný výmenník

M = miesto merania teploty teplej vody, vykurovací kotel

M1 = miesto merania teploty teplej vody, solárna regulácia DBS

M2 = miesto merania teploty teplej vody, solárna regulácia DBS

M3 = RS1 - miesto merania solárnej teploty

(diferenčná regulácia, T-kus)

Typ	ØD [mm]	H [mm]	AB	VS RS	VS <sub>1</sub> RS <sub>1</sub>	EK EL	EZ	Hmot. [kg]
400	850	1550	R1¼	R1	R1	R1¼	R¾	194
500	850	1850	R1¼	R1	R1	R1¼	R¾	230

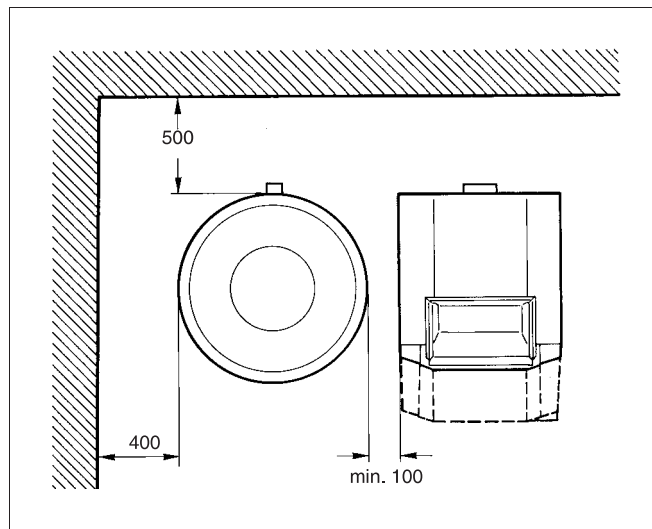
Tab. 1

## 3 Umiestnenie

Pre umiestnenie treba zvoliť nemrznúce prostredie. Pri odstavení z prevádzky je potrebné zásobník chrániť pred mrazom alebo ho vypustiť.

Podlaha musí byť rovná a pevná.

Pri umiestnení vykurovacieho kotla a zásobníka treba prihliadať na minimálne vzdialenosti pre montáž a údržbu obr. 2.



Obr. 2 Zobrazenie princípu

## 4 Montáž

### 4.1 Inštalácia

Inštalácia a vybavenie rozvodu vody podľa obr. 3 a s ohľadom na príslušné predpisy a ustanovenia. Všetky potrubia musia byť k zásobníku pripojené skrutkovaním, odporúčame osadiť aj uzatváracie ventily.

- Odvzdušňovací ventil v rozvode teplej vody zabudujte pred ventil.

Vypúšťacie potrubie musí byť bez oblúkov, aby sa v ňom neusádzal kal.

Na poistný ventil umiestnite štítok s nápisom: "Odpúšťacie potrubie nezatvárať! Počas vykurovania môže z bezpečnostných dôvodov vytekať voda".

Odpúšťacie potrubie musí zodpovedať minimálne výstupnému priemeru bezpečnostného ventilu.

Prevádzkovú pohotovosť bezpečnostného ventilu treba z času na čas pootvorením kontrolovať.

- Skontrolovať tesnosť všetkých spojov a ručného krytu!  
Všetky potrubia a spoje musia byť montované bez pnutia!

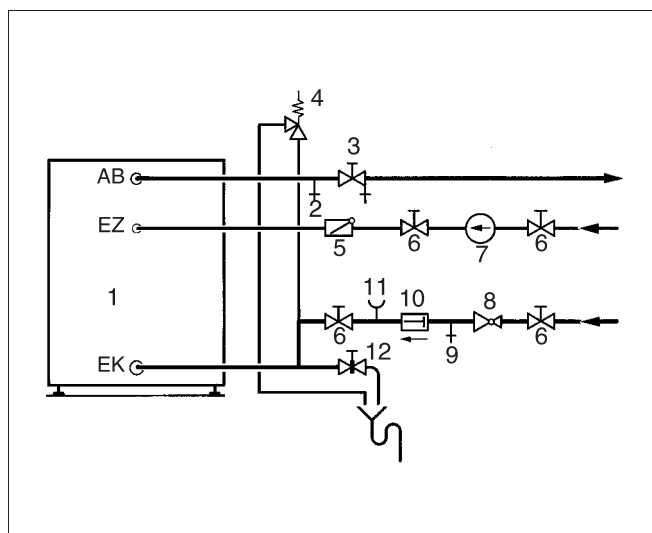
### Bezpečnostné obmedzenie zásobníka

Teplota:

Teplá voda, zásobník.....	95 °C
Vykurovacia voda, kotol (VS).....	110 °C
Vykurovacia voda, kolektor (VS1).....	135 °C

Prevádzkový tlak :

Teplá voda, zásobník .....	10 bar
Vykurovacia voda, kotol (VS).....	25 bar
Vykurovacia voda, kolektor (VS1).....	25 bar



Obr. 3

Vysvetlivky:

Poz. 1: nádrž zásobníka

Poz. 2: odvzdušňovací ventil

Poz. 3: ventil s vypúšťacím ventilom

Poz. 4: poistný ventil

Poz. 5: spätná klapka

Poz. 6: ventil

Poz. 7: cirkulačné čerpadlo

Poz. 8: redukčný ventil (v prípade potreby)

Poz. 9: kontrolný ventil

Poz. 10: obmedzovač spätného toku

Poz. 11: prípojka manometra

Poz. 12: vypúšťanie

## 4.2 Snímač teploty

- Snímač teploty zasuňte do ponornej jímky "M" (regulácie cez vykurovací kotol) na zadnej strane zásobníka (obr. 1).
- Plastová špirála, ktorá viaže senzor sa pri zastrčení zosunie dolu (obr. 4).

Aby bol zabezpečený prechod tepla medzi ponornou jímkou a plochami senzora teploty, musí byť vymädzovacia pružina vsunutá medzi sensorami (obr. 4).

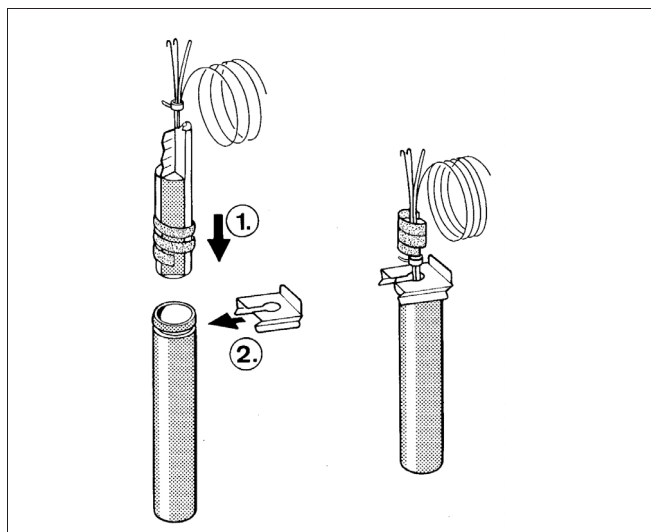
- Navlečte poistku snímača z boku alebo zhora na vstupné hrdlo ponornej jímky (obr. 4).

### Pokyn:

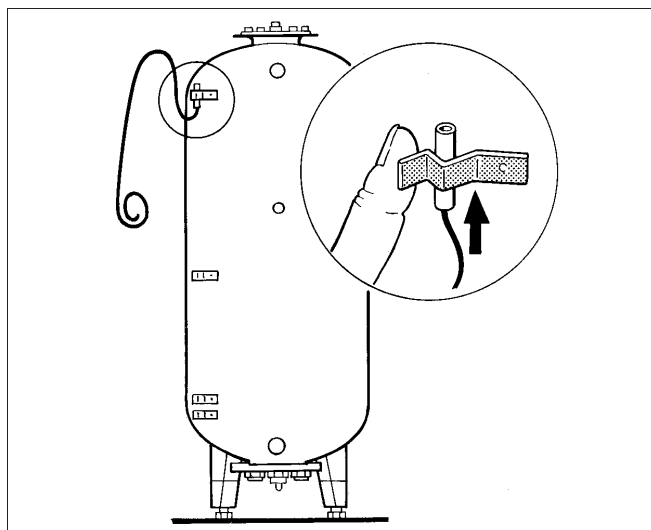
**Je potrebné dozrieť na to, aby mala plocha snímača teploty po celej svojej dĺžke dotyk s plochou ponornej jímky.**

Príložný snímač teploty umiestnite na zásobníku (obr. 5).

- Snímač umiestnite do držiaka pružiny tak, že celá dotyková plocha senzora bude priliehať k oplášteniu zásobníka (obr. 5).



Obr. 4 Zobrazenie princípu



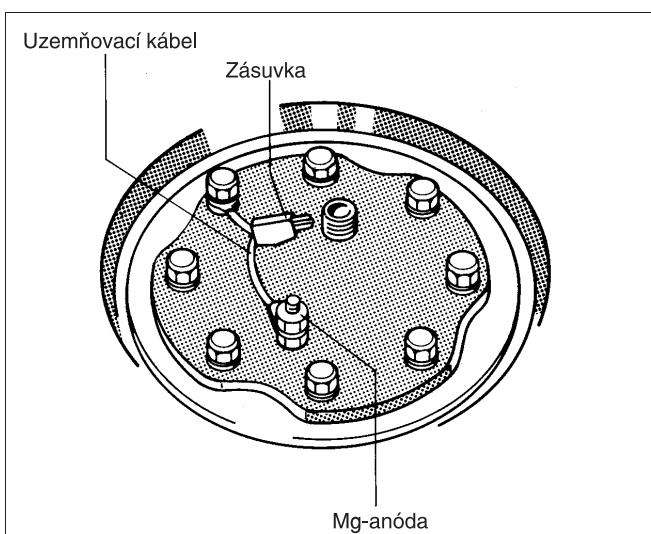
Obr. 5 Zobrazenie princípu

## 4.3 Magnéziová anóda

- Skontrolujte či je magnéziová anóda káblom prepojená s nádržou zásobníka (obr. 6).

### Pokyn:

**Len pri regulačnom systéme 4000 musí byť napojený do zásuvky. Vo všetkých ostatných prípadoch ostáva nevyužitý.**



Obr. 6 Zobrazenie princípu

## 4.4 Tepelná izolácia

- Rozstrihnutú lištu tepelnej izolácie zo zárezmi pre nohy zásobníka položte na podlahu (obr. 7).

### Pokyny:

**Pred uzavretím tepelnej izolácie musia byť všetky vedenia snímačov bezpečne uložené po obvode zásobníka.**

Tepelná izolácia pozostáva z 2 častí.

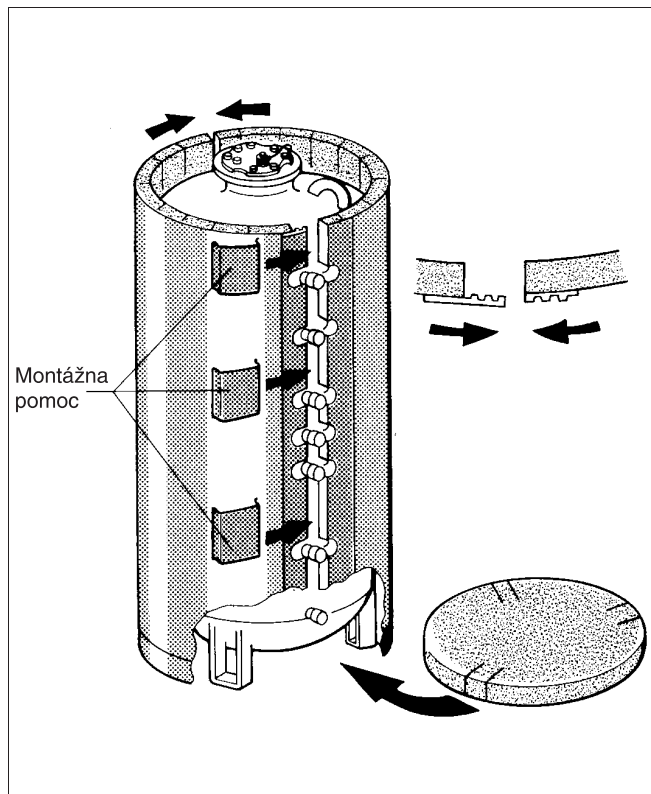
Tepelná izolácia sa montuje optimálne pri teplote cca. 15 °C. Mierne pritlačenie na tepelnú izoláciu v smere oboch koncových uzáverov uľahčí spojenie koncov. Uzatváraciu sťahovaciu lištu zatvorte a prípadne ju zaistite U-lištou (montážna pomoc obr. 7).

- Tepelnú izoláciu s otvormi obložte okolo zásobníka tak, že otvory a pripojenia budú v zákryte (obr. 7).
- Konce tepelnej izolácie spojte a zopnite.
- Tepelnú izoláciu v tvare hranola uložte zvnútra do otvoru na zásobník (obr. 8).
- Vrchnú lištu tepelnej izolácie uložte na montážny otvor zásobníka tak, že ju budú hrany tepelnej izolácie uzatvárať (obr. 8).
- Plastový poklop zásobníka nasadte zhora tak, aby presiahol cez tepelnú izoláciu okolo zásobníka (obr.8).
- Na montážny otvor v prednej strany zásobníka priložte menší kruh z tepelnej izolácie (obr. 9).
- 4 poistné matice nasadte na tepelnoizolačnú fóliu cez diery pre skrutky (obr. 9).
- Krycí poklop priskrutkujte štyrmi skrutkami do plechu na tepelnoizolačný obal (obr. 9).
- Kryciu lištu nasadte na uzatváraciu lištu tepelnej izolácie (obr. 8).

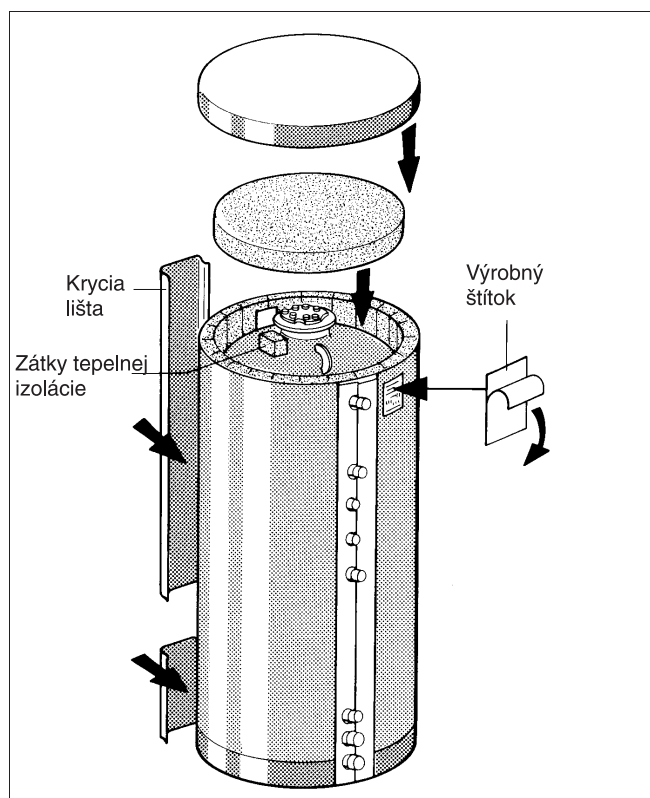
### Pokyn:

**Výrobný štítek s označením "modrý" použite pre modrú tepelnú izoláciu a "biely" pre bielu tepelnú izoláciu.**

- Stiahnite ochrannú fóliu z lepiacej strany výrobného štítku a nalepte ho vpravo hore vedľa hrdla "AB" (obr. 8).



Obr. 7 Zobrazenie princípu



Obr. 8 Zobrazenie princípu

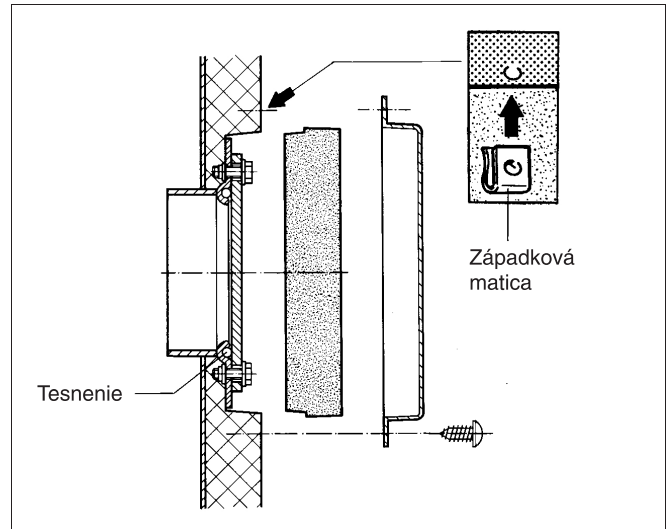
## 5 Uvedenie do prevádzky

Preverte si , či je zásobníkový ohrievač naplnený vodou a či je prívod studenej vody otvorený.

Skontrolujte tesnosť všetkých spojov.

Informácie nutné pre prevádzku sú uvedené v "Návo-  
de pre prevádzku regulačného prístroja resp. vykurova-  
cieho kotla" (rozsah dodávky - regulačný prístroj resp.  
vykurovací kotol).

Zariadenie môže uvieŕť do prevádzky jeho výrobca  
alebo niektorá ním poverená odborná firma v prítom-  
nosti majiteľa zariadenia.



Obr. 9

## 6 Údržba

Ak nie je uvedené v sprievodnom liste inak, zásobníkový ohrievač vody smie byť napustený len pitnou vodou. Vo všeobecnosti sa odporúča dať skontrolovať a vyčistiť zásobníkový ohrievač vody odborníkom v maximálne dvojiročných intervaloch.

Pri zlej kvalite vody (tvrdá až veľmi tvrdá voda) spolu s vysokými teplotnými preťaženiami je potrebné čistiť zariadenie v kratších intervaloch.

### Čistenie

Pred čistením zásobníka odpojte od elektrickej siete.

- Zatvorte prívod studenej vody. Otvorte vypúšťanie zásobníka (EL). Pre odvzdušnenie vyššie umiestneného zásobníka otvorte vypúšťací kohút.
- Odmontujte kryt zásobníka.
- Vyskrutkujte z ručného krytu šesťhranné skrutky. Vymontujte ručný kryt s magnéziovou anódou a skontrolujte ju. Pri opotrebovaní (odbúraní) na 15 - 20 milimetrový priemer odporúčame ju vymeniť (dodržiňte pokyny pod anódou).
- Utesnite magnéziovou anódu nanovo (obr. 6, resp. 10).
- Kryt zásobníka znovu namontujte.
- Ochranný kryt odskrutkujte pred ručným krytom (obr. 9).
- Vyskrutkujte šesťhranné skrutky z predného ručného krytu. Odnímate ručný kryt (obr. 9).
- Nádrž zásobníka skontrolujte a vyčistite.

### Pokyn:

**Vodný kameň nikdy neodstraňujte tvrdými a ostrými predmetmi, aby sa nepoškodila povrchová úprava vnútorných stien.**

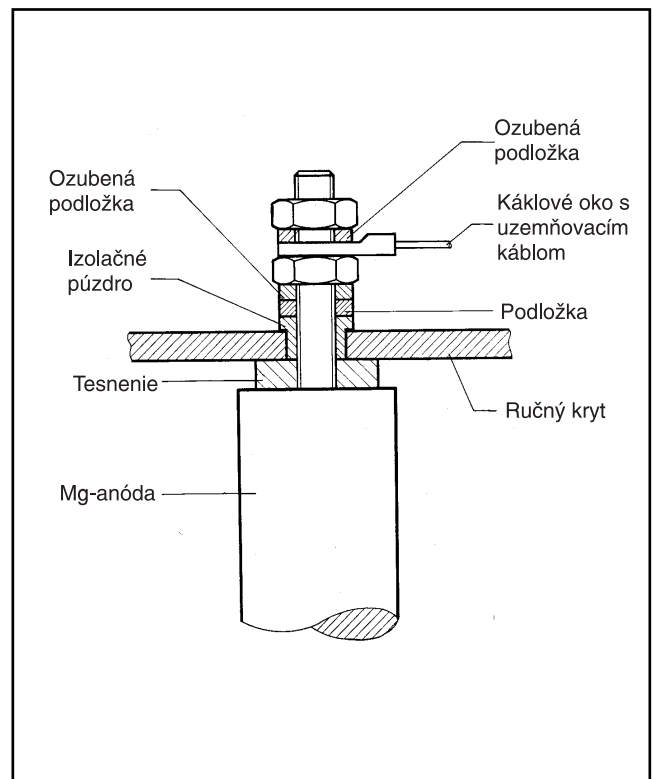
- Alebo resp. ručného krytu znovu utesnite. Eventuálne nanovo utesnite!

### Pokyn:

**Pri montáži tesnenia si všimnite označenie "krycia strana".**

Všetky šesťhranné skrutky ručne zaskrutkujte na doraz, potom ich dotiahnite kľúčom o trištvrte otáčky (zodpovedá odporúčanému momentu utiahnutia s momentovým kľúčom 40 Nm).

- Skontrolujte utesnenie ručného krytu a magnéziovej anódy.
- Vložte vrchnú vrstvu tepelnej izolácie (obr. 8).
- Poklop zásobníka (umelohmotný) nasadte cez lištu tepelnej izolácie a okraj tepelnej izolácie (obr. 8).
- Lištu tepelnej izolácie uložte pred predný ručný kryt (obr. 9).
- Krycí poklop namontujte pred ručný kryt pomocou štyroch skrutiek do plechu (obr. 9).
- Uvedte zariadenie do prevádzky.

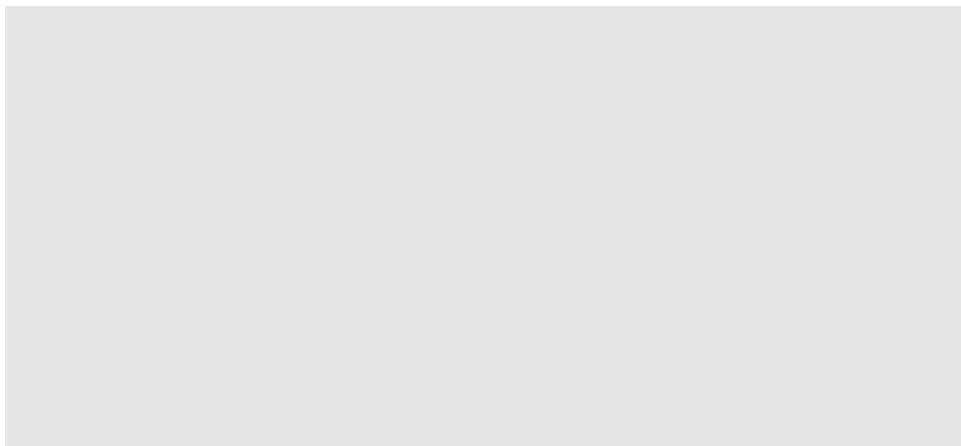


Obr. 10









**Buderus**

VYKUROVACIA TECHNIKA

Buderus Vykurovacia technika s.r.o.

E-mail:[buderus@buderus.sk](mailto:buderus@buderus.sk)

[www.buderus.sk](http://www.buderus.sk).