

Návod k montáži

Solárny modul
FM 244

1 Všeobecne



Pozor!
Solárny modul FM 244 sa skladá s elektrostaticky citlivých dielov. Nedotýkajte sa plošných spojov! Nebezpečenstvo zničenia elektrostatickým vybitím!



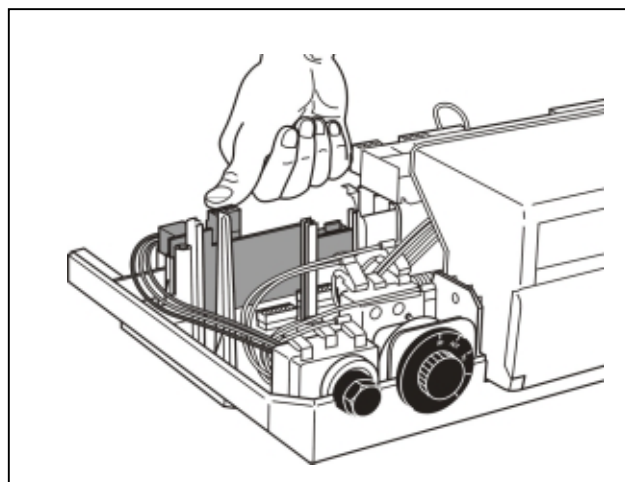
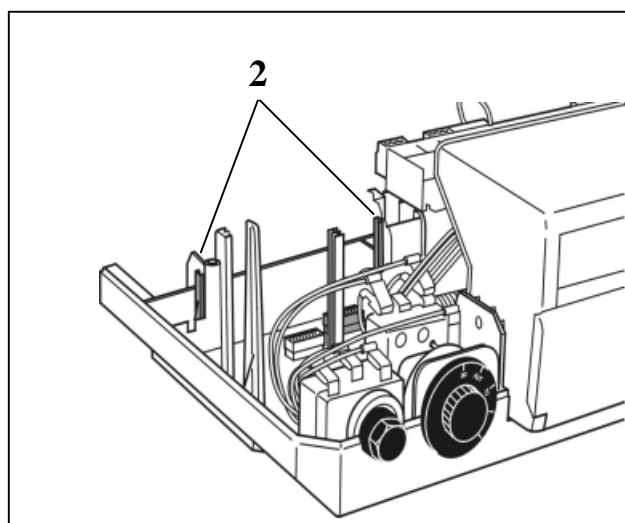
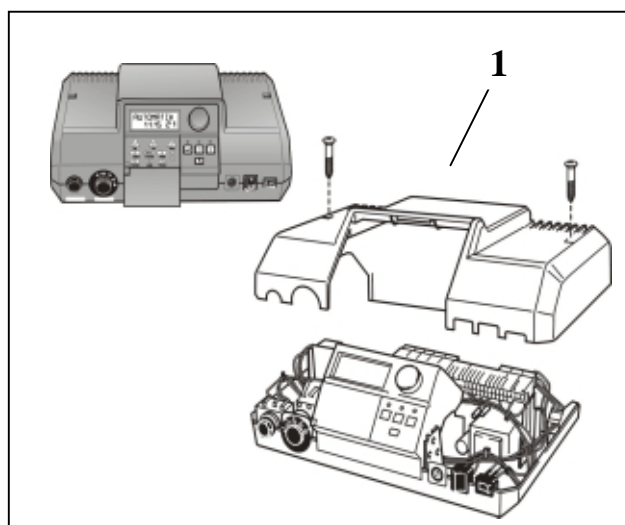
Pred zabudovaním modulu sa dotknite siete potrubia. Elektrostatická energia telesa sa prevedie.

2 Montáž modulu

- Vypnite vypínačom prívod elektrickej energie do regulátora!
- Odmontujte kryt regulátora **1**.
- Vodiacu platňu založte do vodiacich koľajníc **2** a zatlačte dole tak, aby násuvné kontakty zapadli.



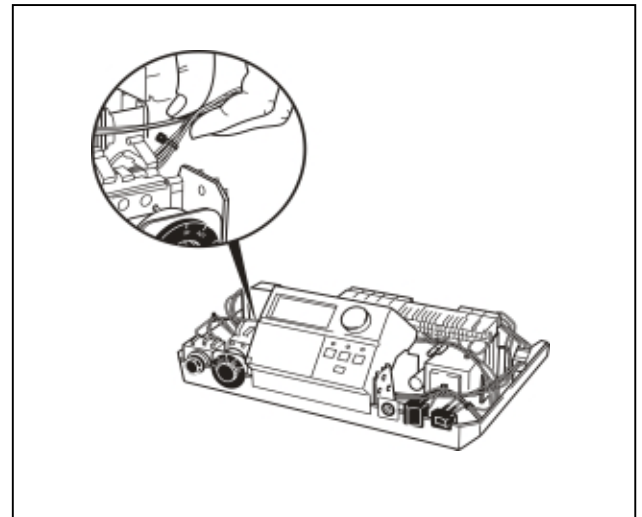
Lišta zástrčky sa odpojí samostatne.



- Kábel zafixujte priloženým spojovačom káblov.



Spojovač káblov fixuje kábel a zabraňuje, aby sa dotýkal plošného spoja.



- Sieťovú zástrčku **3** zastrčte do zástrčkovej lišty. Ak je k dispozícii **FM 241**, potom jeho sieťovú zástrčku vytiahnite zo zástrčkovej lišty a zasuňte do zástrčky kábla sieťového pripojenia **4**. Priskrutkujte regulátor.



Pozor na vedenie káblov:
Pri nasadzovaní krytu dávajte pozor, aby nedošlo k pomliaždeniu káblov!



- Vykonaajte skúšku funkcií.

Skúšku možno vykonať otáčaním gombíka. Ak sa na displeji objaví „Kollektor“, tak je modul rozpoznaný a správne namontovaný.

