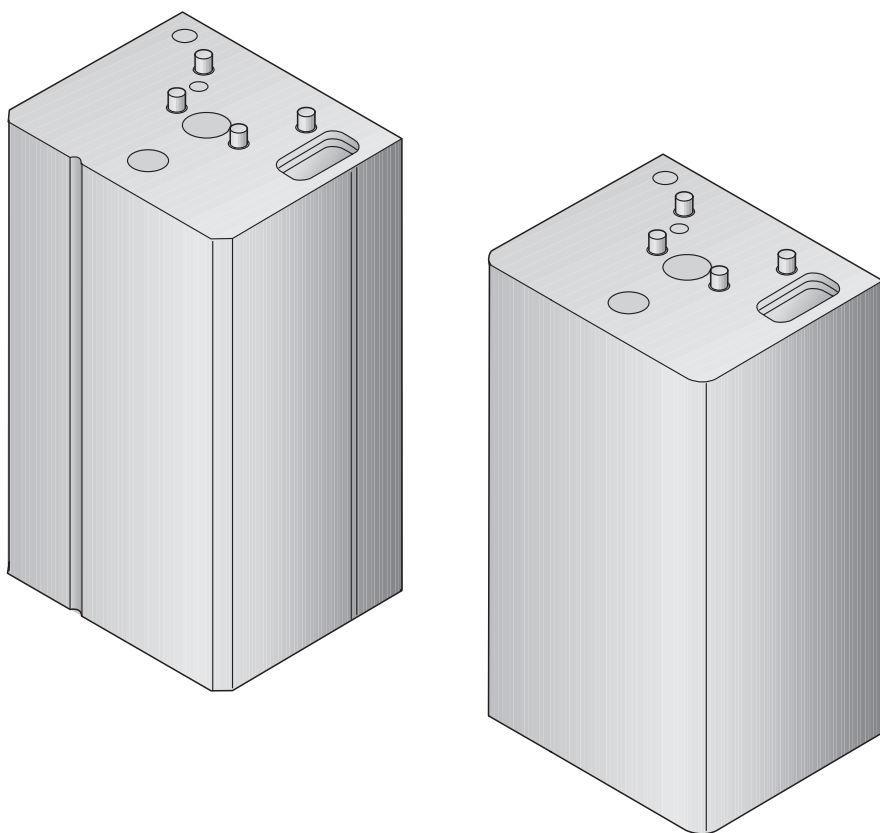


Návod na montáž a údržbu

Zásobníkový ohrievač vody Logalux HT/H 110 W



Buderus

Dôležité všeobecné pokyny pre použitie

Použitie technického zariadenia len podľa pokynov uvedených v návode na montáž. Údržbu a opravy vykonáva len autorizovaná odborná firma.

Prevádzka technického zariadenia len v kombináciách a s originálnym príslušenstvom a náhradnými súčiastkami. Iné kombinácie, príslušenstvo a súčiastky možno použiť iba vtedy, ak sú výslovne určené pre predpokladaný spôsob použitia a nemajú negatívny vplyv na výkonové atribúty a ani na bezpečnostné požiadavky.



POZNÁMKA!

Pri montáži a prevádzke zariadenia je potrebné dodržiavať špecifické krajské normy a smernice.

Technické zmeny vyhradené!

V dôsledku neustáleho ďalšieho vývoja sa môžu obrázky, funkčné postupy a technické údaje nepatrne odlišovať.

Obsah

1 Všeobecne.....	4
2 Rozmery.....	4
3 Doprava.....	5
4 Umiestnenie.....	6
5 Montáž.....	7
6 Spúšťanie do prevádzky.....	10
7 Údržba.....	11

1 Všeobecne

Zásobníkový ohrievač vody Logalux HT/H 110 W pozostáva z ocelevej nádrže s povrchovou úpravou a dodáva sa kompletne zabalený s tepelnou izoláciou, opláštením a príslušenstvom*.

Zásobníkový ohrievač je koncipovaný pre kombináciu s nástenným vykurovacím kotlom. Zásobníkový ohrievač je možné namontovať pod alebo vľavo resp. vpravo vedľa nástenného kotla. Zodpovedajúcim spôsobom prebieha inštalácia zhora resp. zdola (zásobník je nutné pritom otočiť dole hlavou)



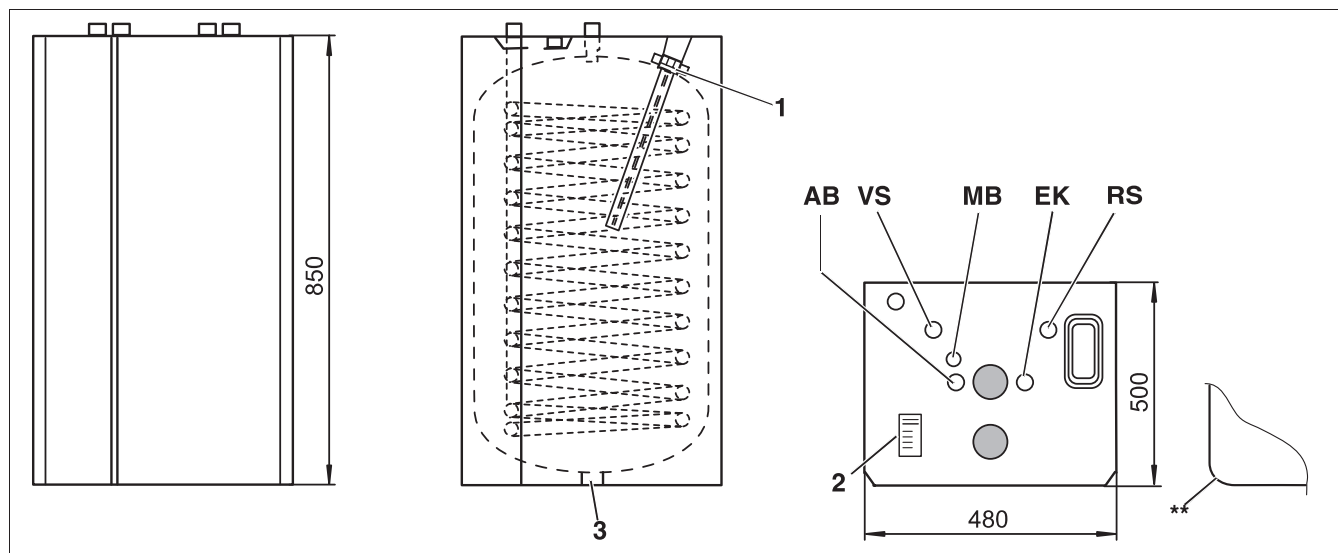
POZNÁMKA!

Prepojenie vykurovacieho kotla so zásobníkom teplej vody je potrebné vyhotoviť zo strany stavby podľa osobitného návodu na montáž (súčasť dodávky potrubnej skupiny).

* Príslušenstvo pozostáva z:

- 1 závesná konzola
- 2 skrutky so šesťhrannou hlavou Ø 8 x 70
- 2 U-podložky
- 2 viacúčelové hmoždinky Ø 10 x 60
- 1 krátká ponorná rúrka
- 1 dlhá ponorná rúrka
- 3 skrutky (nastaviteľné nožičky)
- 1 vodiaci drôt

2 Rozmery



Obr. 1 Rozmery zásobníka Logalux HT 70 W/H 70 W

** Pre zásobník Logalux H 110 W platia tie isté rozmery ako pre Logalux HT110 W, avšak zásobník Logalux H 110 W má zaoblené rohy.

Vysvetlivky k obr. 1:

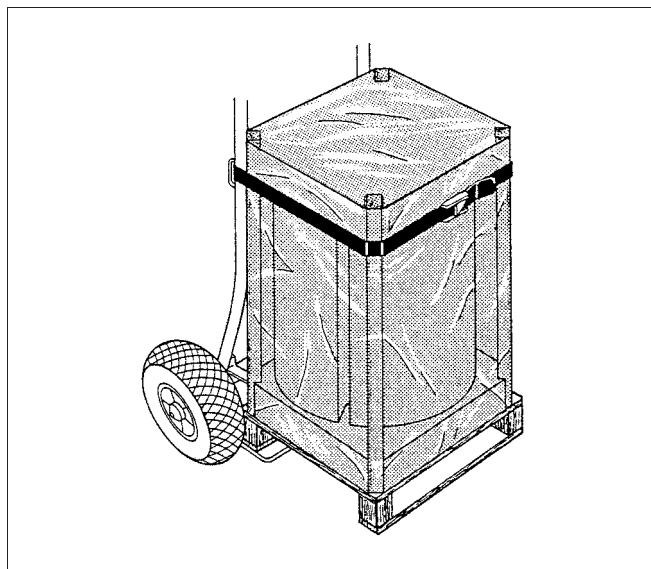
- AB: výstup teplej vody R 3/4
- VS: vstup vykurovacej vody do zásobníka G 3/4
- RS: výstup vratnej vody zo zásobníka G 3/4
- EK: vstup studenej vody R 3/4
- MB: miesto merania teplej vody
- Poz. 1: magnéziová anóda
- Poz. 2: typový štítok
- Poz. 3: vypúšťanie (EL) príslušenstvo

3 Doprava

Zásobník je možné prepravovať v zabalenom ako aj v rozbalenom stave pomocou prepravného zariadenia pre kotly Buderus * (obr. 2).

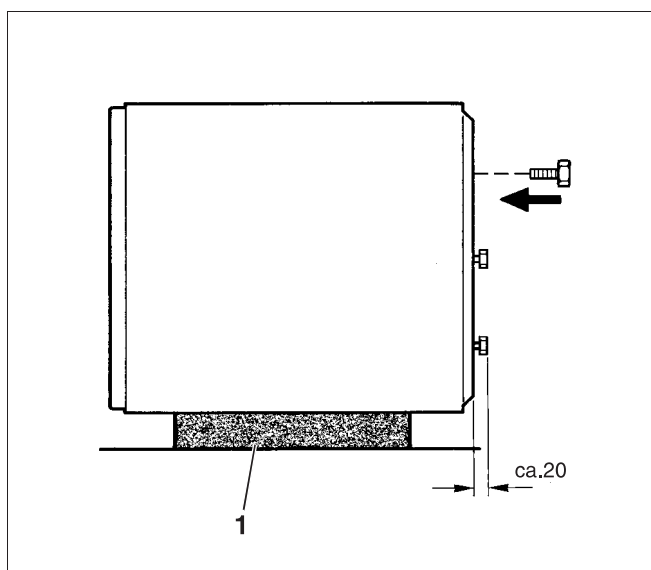
* príslušenstvo na objednanie

- Zásobník dopravte na miesto inštalácie.
- Odstráňte umelohmotnú fóliu.



Obr. 2 Prepravné zariadenie pre kotly Buderus (zobrazenie princípu)

- Odstráňte vrchnú ochrannú výplň. Zásobník preklopte cez hranu palety a položte ho zadnou stenou na sňatú vrchnú ochrannú výplň (obr. 3, poz. 1).
- Len v prípade montáže v stojacej polohe: Vyberte z príbalného príslušenstva nastaviteľné nožičky - skrutky M10 x 30, (viď obr. 5, poz. 2)
- Odstráňte spodnú ochrannú výplň (styropor) s paletou.



Obr. 3 Zásobník na vrchnej ochrannej výplni (zobrazenie princípu)

4 Umiestnenie

Pre umiestnenie zariadenia je nutne vybrať miestnosť chránenú pred mrazom. V opačnom prípade je nutné odstavené zariadenie vypustiť.



POZOR!

Pri montáži zásobníka je potrebné skontrolovať nosnosť steny, na ktorú sa má zásobník upevniť.

Dodávané upevňovacie hmoždinky možno použiť len pre plné murivo.

Stena, na ktorú sa upevní zásobník, musí byť schopná uniesť hmotnosť zásobníka 180 kg (Logalux HT/H110 W) ako aj hmotnosť nástenného kotla. Ak nie je nosnosť steny dostatočná, možno zásobník inštalovať aj v stojacej polohe.

Minimálne odstupy zobrazené na obr. 4 je nutné dodržať.

Podlaha musí byť rovná a musí mať dostatočnú nosnosť. Ak je zásobníkový ohrievač teplej vody inštalovaný v stojacej polohe a bez vypúšťacej súpravy, je potrebné ešte predtým namontovať 3 „krátke“ nastaviteľné nožičky - skrutky M10 x 30.

Pri montáži vypúšťania (príslušenstvo) je potrebné najprv odstrániť upchávku 1 zaskrutkovanú v strede spodnej časti zásobníka. Potom namontujte „dlhé“ nastaviteľné nožičky s gumovou pätkou, ktoré sú obsiahnuté vo vypúšťacej súprave. K tomu je nutné vylomiť skrutkovačom na určených miestach predlysované kryty (obr. 5).



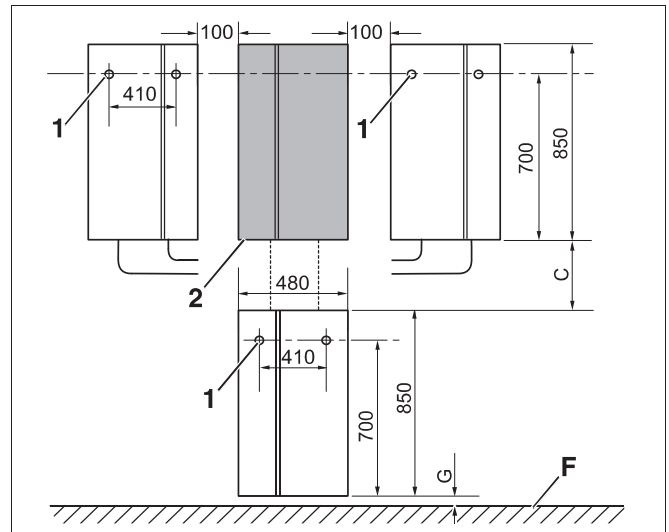
LITERATÚRA!

Rozmer C je uvedený v Návode na montáž potrubnej skupiny.



POZNÁMKA!

Montáž vypúšťania: viď Návod na montáž vypúšťacej súpravy.

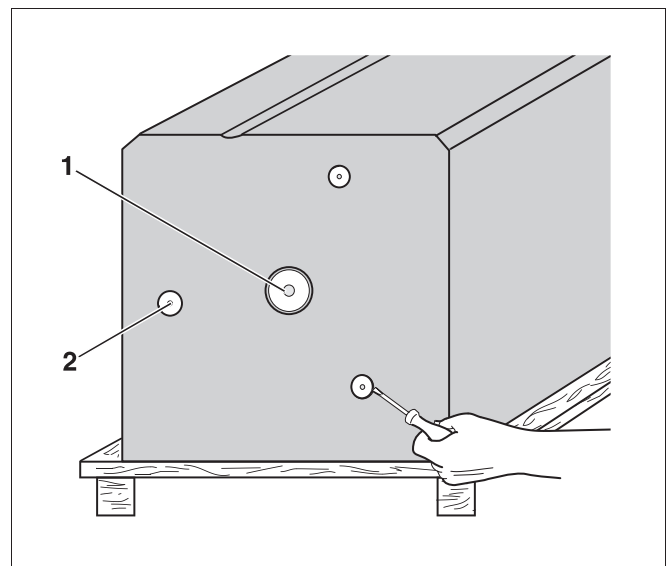


Obr. 4 Umiestnenie (schéma s rozmermi)
G = 10-15 mm bez vypúšťania
G = min. 60 mm s vypúšťaním
F = horný okraj hotovej podlahy

Vysvetlivky k obr. 4:

Poz. 1: vyvrtané otvory pre závesnú konzolu pri montáži zásobníka na stenu

Poz. 2: nástenný kotol



Obr. 5 Pohľad zdola: montáž vypúšťacej súpravy a nastaviteľných nožičiek

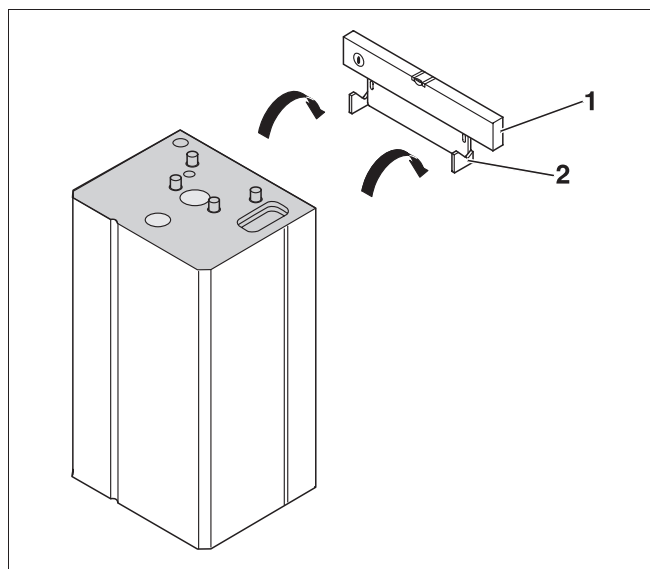
Vysvetlivky k obr. 5

Poz. 1: vypúšťacie hrdlo 1 (uzatvárací kryt)

Poz. 2: závit M10 (kryt)

5 Montáž

- Pri montáži na stenu označte otvory pre hmoždinky (obr. 4).
- Vyvrtajte otvory pre hmoždinky $\varnothing 10$, vložte do nich viacúčelové hmoždinky a priskrutkujte závesnú konzolu vo vodorovnej polohe pomocou 2 skrutiek so šesťhrannou hlavou s podložkami.
- Nádrž zásobníka zaveste podľa spôsobu pripojenia zvrchu/zospodu za obidva otvory na háky závesnej konzoly (obr. 6).



Obr. 6 Zavesenie (pripojenie zvrchu)

Vysvetlivky k obr. 6:

Poz. 1: vodováha

Poz. 2: závesná konzola

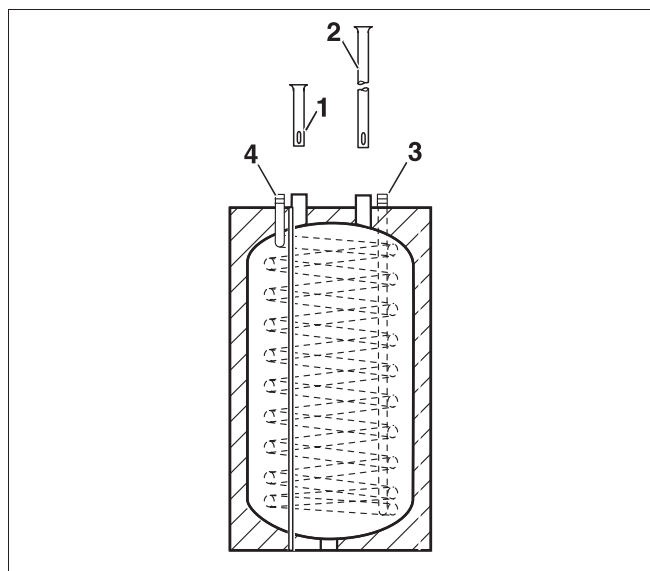
Pripojenie zvrchu (obr. 7)

- Zasuňte krátku ponornú rúrku zhora do AB (obr. 7, poz. 1).
- Zasuňte dlhú ponornú rúrku zhora do EK (obr. 7, poz. 2).



POZNÁMKA!

Dodržujte návod na montáž potrubnej skupiny.



Obr. 7 Pripojenie zvrchu: (montáž prístrojov nad sebou)

Vysvetlivky k obr. 7:

Poz. 1: výstup teplej vody (AB)

Poz. 2: vstup studenej vody (EK)

Poz. 3: vratná voda zo zásobníka

Poz. 4: vykurovací voda do zásobníka

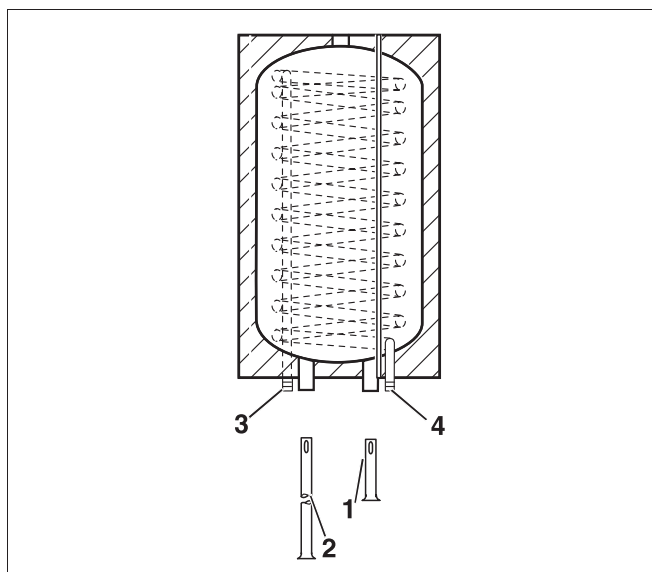
Pripojenie zospodu



POZNÁMKA!

Pri pripojení zospodu je nutné zásobník teplej vody otočiť o 180° hore hlavou.

- Zasuňte dlhú ponornú rúrku zospodu do AB (obr. 8, poz. 2).
- Zasuňte krátku ponornú rúrku zospodu do EK (obr. 8, poz. 1).



Obr. 8 Pripojenie zospodu: (montáž zásobníka vedľa kotla)

Vysvetlivky k obr. 8: pripojenie zospodu

Poz. 1: vstup studenej vody (EK)

Poz. 2: výstup teplej vody (AB)

Poz. 3: vykurovacia voda do zásobníka

Poz. 4: vratná voda zo zásobníka

Inštalácia

Inštalácia a vybavenie vodovodných potrubí podľa noriem DIN 1988 a DIN 4753 (obr. 9).

Prevzdušňovací a odvzdušňovací ventil namontujte do vodovodného potrubia pred uzatváracím ventilom.

Do vypúšťacieho potrubia nepridávajte žiadne oblúky, aby sa mohlo eventuálne vyčistiť.

Na poistný ventil treba umiestniť výstražný štítok s týmto nápisom: "Výtokového potrubie neuzatvárajte. Počas vykurovania môže z bezpečnostných dôvodov vytekať voda".

Prierez výtokového potrubia musí zodpovedať minimálne výstupnému prierezu poistného ventilu.



POZNÁMKA!

Potrubia a prípojky musia byť montované bez prnutia!

Prevádzky schopnosť poistného ventilu z času na čas skontrolujte odvzdušením.

Skontrolujte utesnenie všetkých pripojení.

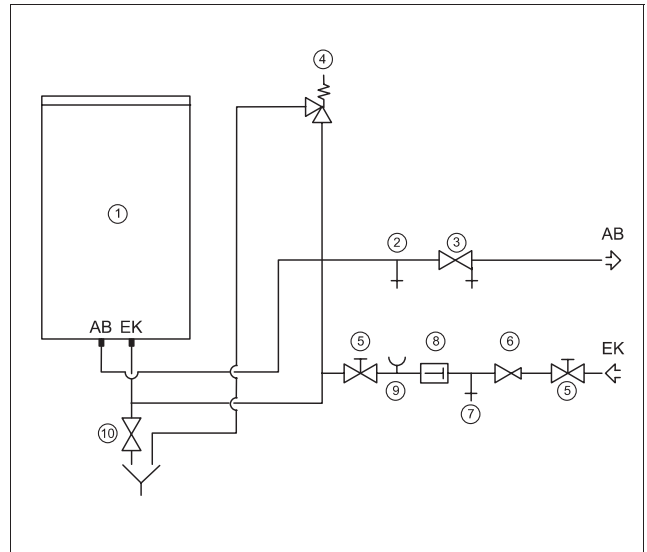
Poistný ventil

Ø pripojenia minimálne	menovitý obj. vod. priestoru [l]	max. výkon vykurovania [kW]
DN 15	do 200	75

Tab. 1 DIN 4753

Bezpečnostné obmedzenia

teplota vykurovacej vody:	max. 110 °C
prevádzkový pretlak vykurovacej vody:	max. 6 bar
teplota teplej vody:	max. 95 °C
prevádzkový pretlak teplej vody:	max. 10 bar



Obr. 9 Schéma inštalácie (princíp znázornenia)

Vysvetlivky k obr. 9

EK: vstup studenej vody

AB: výstup teplej vody

Poz. 1: nádrž zásobníka

Poz. 2: prevzdušňovací a odvzdušňovací ventil

Poz. 3: uzatvárací ventil s vypúšťacím ventí-lom

Poz. 4: poistný ventil

Poz. 5: uzatvárací ventil

Poz. 6: redukčný ventil (v prípade potreby)

Poz. 7: skúšobný ventil

Poz. 8: zariadenie pre zamedzenie spätného toku

Poz. 9: pripojovacie hrdlo manometra (v prípade potreby)

Poz.10: vypúšťanie

Montáž snímačov

- Snímač a vodič snímača zaveste do vodiaceho drôtu (obr. 10).
- Vodič snímača s vodiacim drôtom zasuňte až po lemovanie do ponorného puzdra (obr. 10, poz. 3).

Magnéziová anóda

Magnéziová anóda sa uzemní zaskrutkovaním. Údržbu možno vykonávať kontrolou pohľadom, viď kapitola 7 „Údržba“ na strane 11.

6 Spúšťanie do prevádzky

Je nutné skontrolovať, či je zásobníkový ohrievač vody naplnený a či je zabezpečený prívod studenej vody do zásobníka.

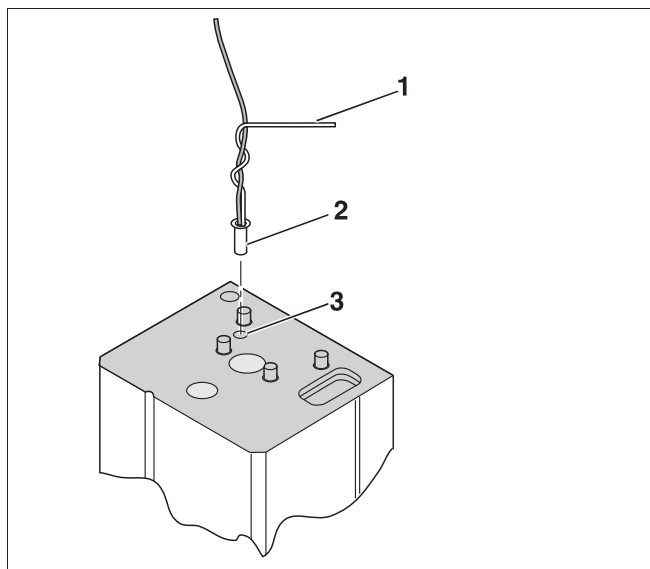
Skontrolovať treba aj utesnenie všetkých pripojení a potrubí.



LITERATÚRA!

Informácie potrebné pre obsluhu sú obsiahnuté v návode na prevádzku regulátora resp. nástenného vykurovacieho kotla (súčasť dodávky regulátora resp. nástenného vykurovacieho kotla).

Prvé spustenie zariadenia do prevádzky smie vykonať osoba, ktorá vyhotovila zariadenie alebo ňou poverený odborník v prítomnosti majiteľa zariadenia.



Obr. 10 Montáž snímača
(pripojenie zvrchu, zobrazenie princípu)

Vysvetlivky k obr. 10:

Poz. 1: vodiaci drôt

Poz. 2: snímač

Poz. 3: ponorné puzdro

7 Údržba

Ak nie je písomne dohodnuté inak, môže byť zásobníkový ohrievač vody plnený len pitnou vodou.

Vo všeobecnosti sa odporúča vykonávať kontrolu a čistenie zásobníkového ohrievača vody odborníkom v dvojtýždňových intervaloch.

V prípade nepriaznivých vlastností plniacej vody (tvrdá až veľmi tvrdá voda) spojených s vysokými teplotnými zaťažovacími sa odporúčajú pre čistenie kratšie intervaly. Odporúča sa kontrolovať magnéziovou anódu aj medzi hlavnými kontrolami.

Čistenie

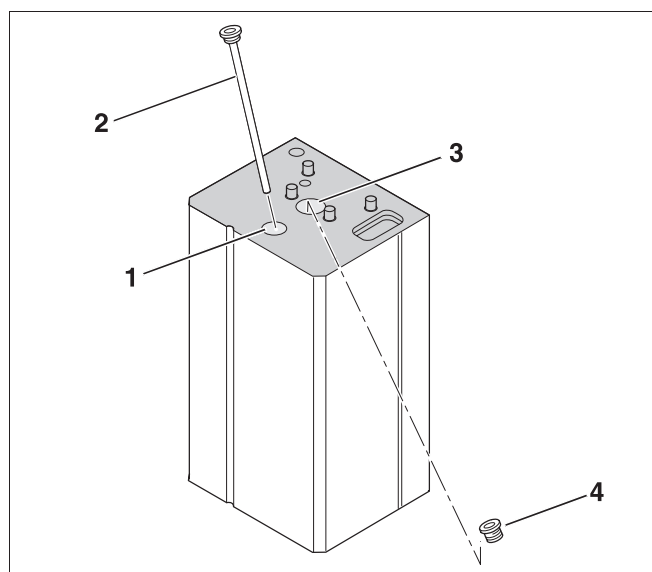
- Zariadenie odstavte z elektrickej siete.
- Zatvorte prívod studenej vody, a vypustite (príslušenstvo) zásobník.
- Pre odvzdušnenie otvorte vyššie položený výtokový kohút.
- Odnímte uzatvárací kryt a vyskrutkujte magnéziovou anódu (obr. 11, poz. 1 a poz. 2).
- Skontrolujte magnéziovou anódu a tesnenie. Ak sa anóda zmenší na \varnothing 15-10 mm, odporúčame ju vymeniť.
- Odnímte uzatvárací kryt vyskrutkujte upchávku z revízneho otvoru (obr. 11, poz. 3 a poz. 4).
- Skontrolujte a vyčistite vnútro nádrže zásobníka.



POZNÁMKA!

Vrstvy usadenín nikdy neodstraňujte pomocou tvrdého predmetu z ostrými hranami, pretože by ste mohli poškodiť povrchovú úpravu vnútorných stien.

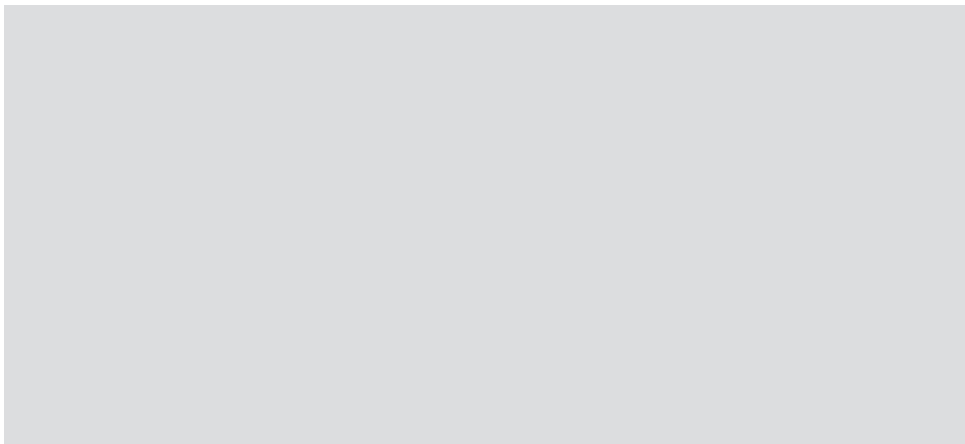
- Znovu utesnite magnéziovou anódu.
- Znovu utesnite upchávku revízneho otvoru (v prípade potreby použite novú upchávku) (obr. 11, poz. 4).
- Zariadenie znova spustite do prevádzky.
- Skontrolujte utesnenie všetkých skrutkových spojov.
- Namontujte naspäť uzatvárací kryt.



Obr. 11 Poloha upchávky/revízneho otvoru

Vysvetlivky k obr. 11:

- Poz. 1: uzatvárací kryt; magnéziová anóda
- Poz. 2: magnéziová anóda
- Poz. 3: uzatvárací kryt, upchávka revízneho otvoru
- Poz. 4: upchávka revízneho otvoru



Buderus

VYKUROVACIA TECHNIKA

Buderus Vykurovacia technika s.r.o.

E-mail:buderus@buderus.sk

www.buderus.sk.