

Návod na montáž

Vypúšťacia súprava pre HT/H70, HT/H110, WH75/115

Rozsah dodávky

Vypúšťacia súprava

Vysvetlivky k obr. 1

Poz. 1: vypúšťanie so závitovým tesniacim krúžkom

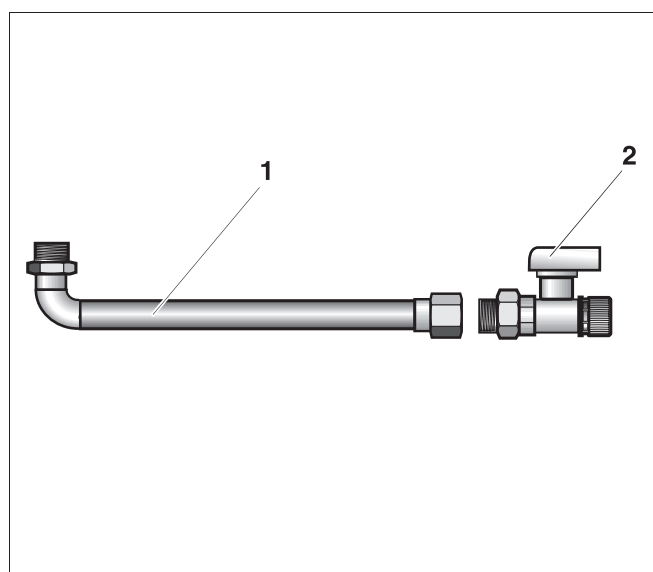
Poz. 2: vypúšťací kohút (KFE) G3/8 so závitovým tesniacim krúžkom

3 x nastaviteľné nožičky M 10 (použitie len pre HT/H110 a WH115)



POZOR!

Vypúšťaciu súpravu namontujte pred vlastnou montážou zásobníka



Obr. 1 Vypúšťacia súprava

Montáž vypúšťacej súpravy



POZOR!

Aby sa zabránilo poškodeniu a aby sa mohlo naskrutkovať vypúšťanie, položte zásobník na podložku (napr. paleta, obr. 4, poz. 1).

- Zásobník položte na zadnú stenu (chrbát) do vodorovnej polohy.
- Zo zásobníka odstráňte umelohmotný kryt (obr. 2, poz. 1), umiestnený v strede dna zásobníka.
- Vyskrutkujte upchávku G1/2 (obr. 2, poz. 2).

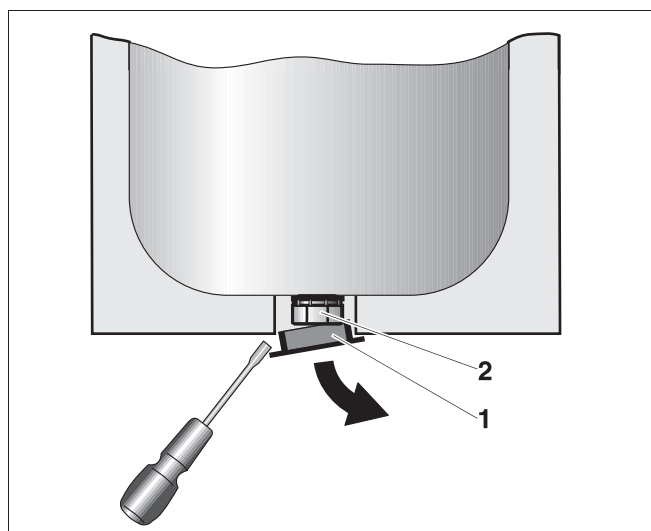
- Naskrutkujte na zásobník vypúšťanie so závitovým tesniacim krúžkom (obr. 3, poz. 1).
- Vypúšťaciu prípojku (obr. 3, poz. 2) nasmerujte do pravej alebo ľavej strany.
- Naskrutkujte vypúšťací kohút (KFE) (obr. 3, poz. 3) so závitovým tesniacim krúžkom.



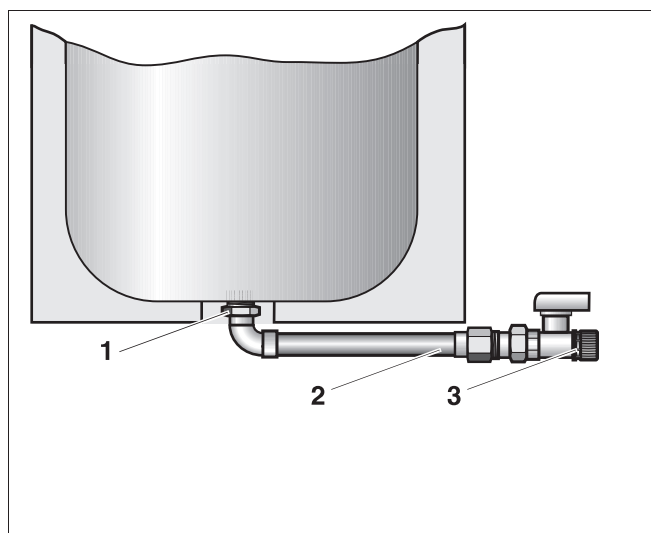
POZOR!

Vypúšťaciu rúru nepoužívajte ako páku na zaskrutkovanie.

Pri doťahovaní dbajte na to, aby bol vypúšťací kohút (KFE) zabezpečený proti pretáčeniu (pridržiňte vhodným skrutkovým kľúčom)



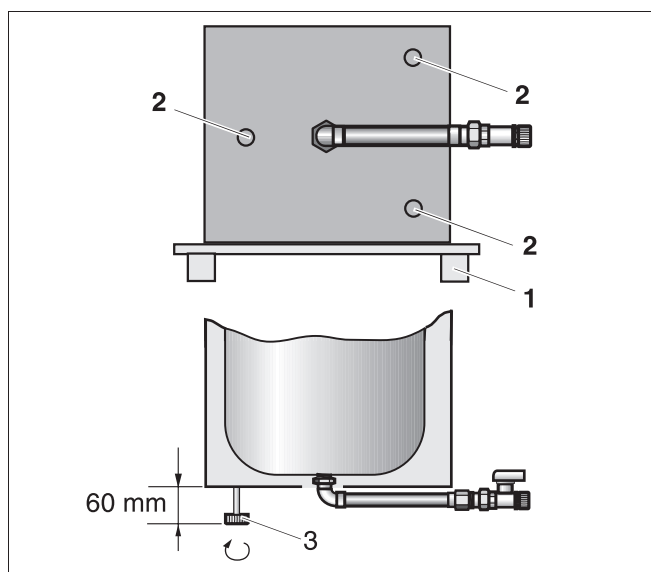
Obr. 2 Montáž vypúšťacej súpravy



Obr. 3 Montáž vypúšťacej súpravy

Montáž nastaviteľných nožičiek

- Pri stojacich zásobníkoch HT/H110 a WH115 je potrebné naskrutkovať dlhšie nastaviteľné nožičky.
- Predlisované kryty (obr. 4, poz. 2) vylomte na určených miestach skrutkovačom.
- Naskrutkujte nožičky (obr. 4, poz. 3) a nastavte odstup zásobníka od podlahy (obr. 4).



Obr. 4 Montáž nastaviteľných nožičiek pre HT/H110 a WH115