

Návod na montáž

Montážny rám RM70/110

Pre zásobníkové ohrievače vody HT/H70,
HT/H110 a WH75/115



POZNÁMKA!

Dodržujete návod na montáž zásobníka.
Montážny rám zaručuje pri montáži
zásobníka na omietku potrebný odstup
od steny.

Rozsah dodávky

Montážny rám

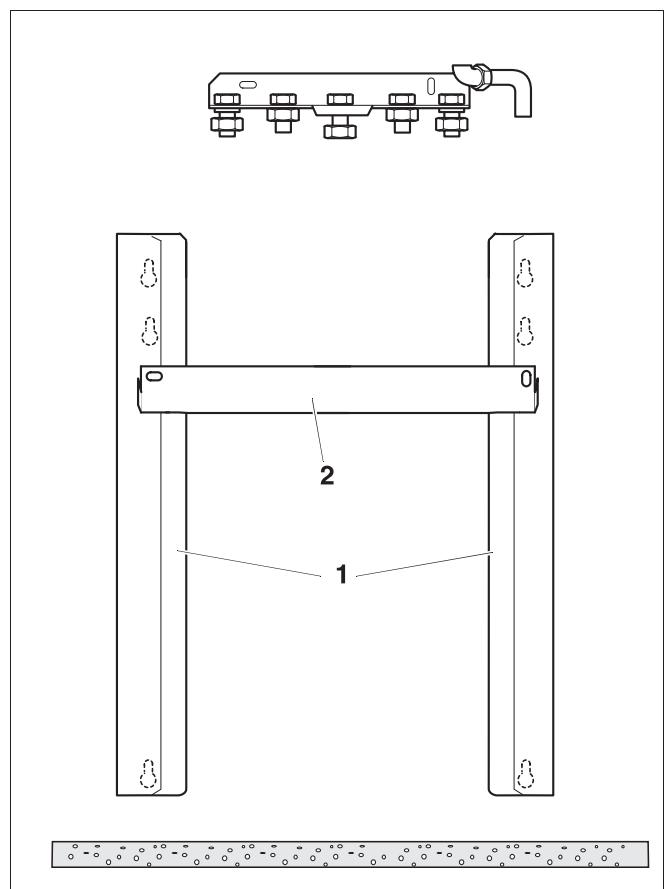
ľavý a pravý uholník
materiál pre montáž
montážna šablóna

Materiál pre montáž rámu

4 x hmoždinka Ø 10
4 x vrut 8 x 70
12 x šikmá podložka
2 x skrutka so šesťhrannou hlavou M8 x 20
2 x matica M8

Materiál pre montáž zásobníka obsiahnutý v dodávke

1 x závesná konzola
2 x vrut 8 x 70
2 x hmoždinka Ø 10



Obr. 1 Montážny rám

Vysvetlivky k obr. 1

Poz. 1: ľavý a pravý uholník

Poz. 2: závesná konzola (súčasťou dodávky
zásobníka)

Montáž



POZOR!

Pozor na nosnosť steny (muriva).
Dodávané hmoždinky možno použiť len pre plné murivo.

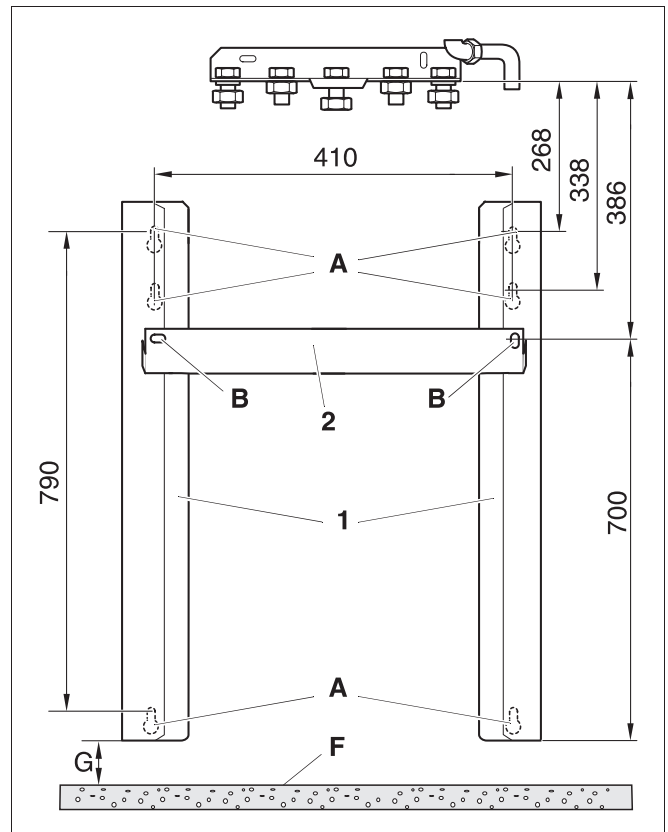
- Pri umiestňovaní montážnej šablóny dodržte pre vypúšťaciu súpravu rozmer G (obr. 2).
- Označte pomocou montážnej šablóny otvory pre vŕtanie.
- Vyvŕtajte otvory vložte do nich hmoždinky.
- Vrutky s U-podložkami zaskrutkujte tak, aby trčali zo steny cca. 5 mm, pretože sa na ne zavesia pravý a ľavý uholník.
- Pravý a ľavý uholník (obr. 2, poz. 1) zaveste na vruty do polohy A.
- Závesnú konzolu (obr. 2, poz. 2) voľne priskrutkujte skrutkami M8 a maticami na pravý a ľavý uholník (obr. 2, poz.1) do polohy B.
- Uholníky (obr. 2, poz. 1) nastavte do zvislej polohy a priskrutkujte.
- závesná konzola (obr.2 poz.2)



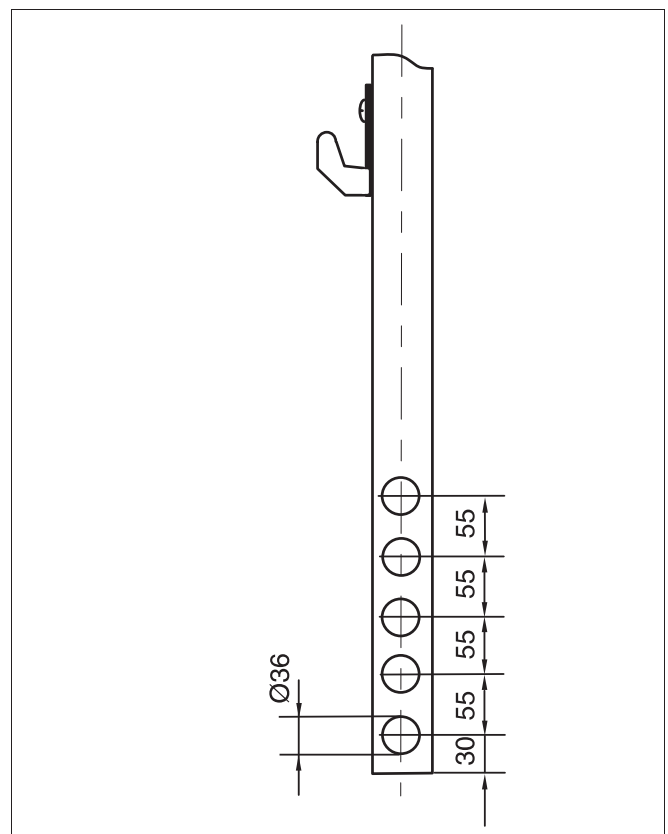
POZNÁMKA!

Pre montáž na omietku, napr. sanácia starých objektov má uholník na pravej a ľavej strane prechody pre rúry.

- Pri postrannej montáži rúr odstráňte krycie upchávky na pravom alebo ľavom uholníku.
- Pri ukladaní rúr dodržujte odstup jednotlivých prechodov pre rúry (obr. 3).



Obr. 2 Montážny rám
G = 10-15 mm bez vypúšťania
G = 60 mm s vypúšťaním
F = horný okraj hotovej podlahy



Obr. 3 Prechody pre rúry na montážnom ráme