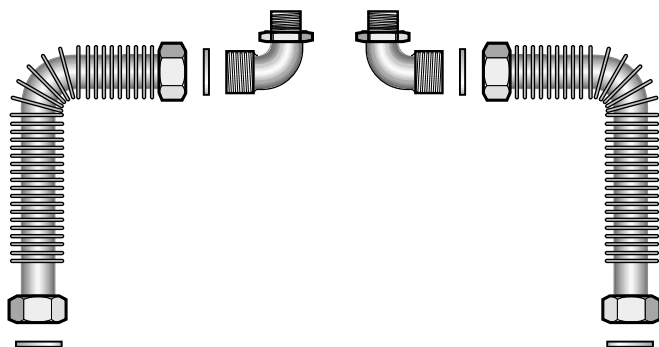


## Návod na montáž

Súprava pre pripojenie vykurovania  
U-Flex pre HT70/HT110, H70/H110 a S120  
Logamax plus GB122  
Logamax U112/U114/U122/U124



# Buderus

### **Dôležité všeobecné pokyny pre použitie**

Použitie technického zariadenia len podľa pokynov uvedených v návode na obsluhu. Údržbu a opravy vykonávajú len autorizovaná odborná firma.

Prevádzka technického zariadenia len v kombináciách a s originálnym príslušenstvom a náhradnými súčiastkami, ktoré sú uvedené v návode na obsluhu. Iné kombinácie, príslušenstvo a súčiastky možno použiť iba vtedy, ak sú výslovne určené pre predpokladaný spôsob použitia a nemajú negatívny vplyv na výkonové atribúty a ani na bezpečnostné požiadavky.

#### **Technické zmeny vyhradené!**

V dôsledku neustáleho ďalšieho vývoja sa môžu obrázky, funkčné postupy a technické údaje nepatrne odlišovať.



#### **POZNÁMKA!**

Montážny postup a údaje pre HT70/HT110, ktoré sú uvedené v návode na montáž, platia aj pre zásobníky H70/H110.



#### **POZNÁMKA!**

Pri montáži a prevádzke zariadenia je potrebné dodržiavať špecifické krajské normy a smernice.

<b>1 Rozsah dodávky.....</b>	<b>4</b>
<b>1.1 Rozsah dodávky prepojovacej súpravy vykurovania U-Flex.....</b>	<b>4</b>
<b>1.2 Vypúšťacia súprava HT70/HT110, nie je povinná.....</b>	<b>4</b>
<b>2 Rozmery.....</b>	<b>5</b>
<b>2.1 Hydraulické pripojenia HT70/HT110.....</b>	<b>5</b>
<b>2.2 Vonkajšie rozmery HT70/HT110.....</b>	<b>6</b>
<b>2.3 Hydraulické pripojenia S120.....</b>	<b>7</b>
<b>2.4 Vonkajšie rozmery S120.....</b>	<b>8</b>
<b>3 Montáž.....</b>	<b>9</b>
<b>3.1 Oblúková prípojka G1/2 x G3/4 pre VS/RS.....</b>	<b>10</b>
<b>3.2 Flexibilná rúrka spiatočky zásobníka.....</b>	<b>10</b>
<b>3.3 Flexibilná rúrka vykurovania zásobníka.....</b>	<b>10</b>
<b>3.4 Sifón s lievikom, nie je povinný.....</b>	<b>11</b>

## 1 Rozsah dodávky

### 1.1 Rozsah dodávky prepojujacej súpravy vykurovania U-Flex

Vysvetlivky k obr. 1

Poz. 1: tesnenie  $\varnothing 17 \times 24 \times 2$

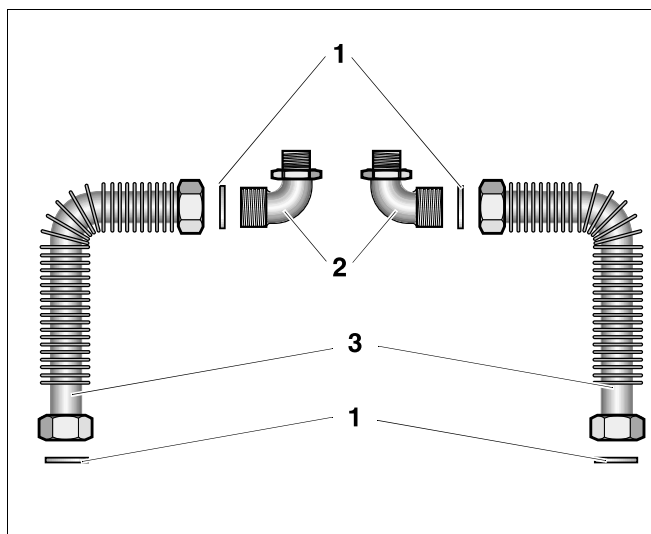
Poz. 2: oblúčková prípojka G1/2 x G3/4

Poz. 3: flexibilná rúrka s tepelnou izoláciou



#### POZNÁMKA!

Flexibilné rúrky sú na obr. 1 zobrazené bez tepelnej izolácie.



Obr. 1 Rozsah dodávky prepojujacej súpravy vykurovania U-Flex (zobrazenie bez tepelnej izolácie)

### 1.2 Vypúšťacia súprava HT70/HT110, nie je povinná

Vysvetlivky k obr. 2

Poz. 1: vypúšťanie so závitovým tesnením

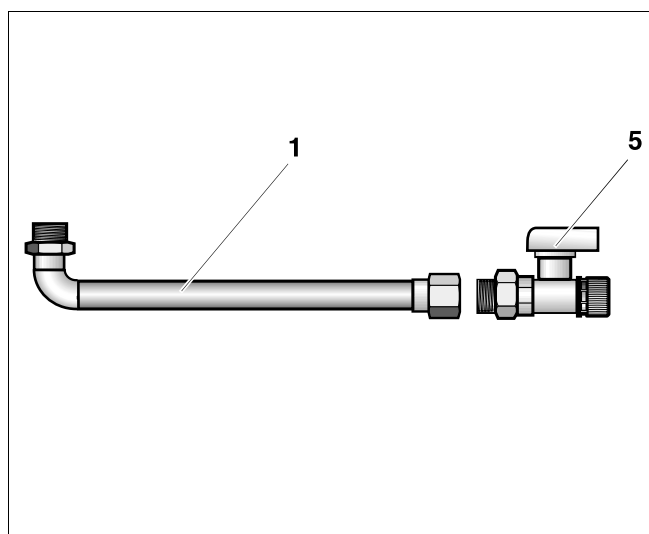
Poz. 2: vypúšťací kohút KFE G3/8 so závitovým tesnením

3 x nastaviteľné nožičky M10 (použitie len u HT110)



#### POZOR!

Vypúšťacia súprava sa montuje pred montážou zásobníka (viď návod na montáž vypúšťacej súpravy).



Obr. 2 Vypúšťacia súprava HT70/HT110

## 2 Rozmery

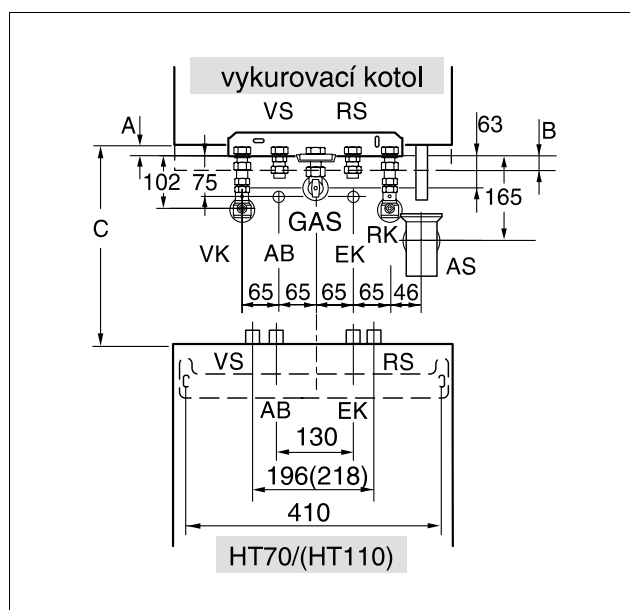
### 2.1 Hydraulické pripojenia HT70/HT110

skratka	popis
GAS	pripojenie plynu R $\frac{1}{2}$
AB	výstup teplej vody R $\frac{1}{2}$
EK	prívod studenej vody R $\frac{1}{2}$
VK	výstup kotla R $\frac{3}{4}$
RK	spiatka kotla R $\frac{3}{4}$
AS	odvod pre poistný ventil R1
VS	výstup vyk. vody zásobníka G $\frac{3}{4}$
RS	spiatka zásobníka G $\frac{3}{4}$

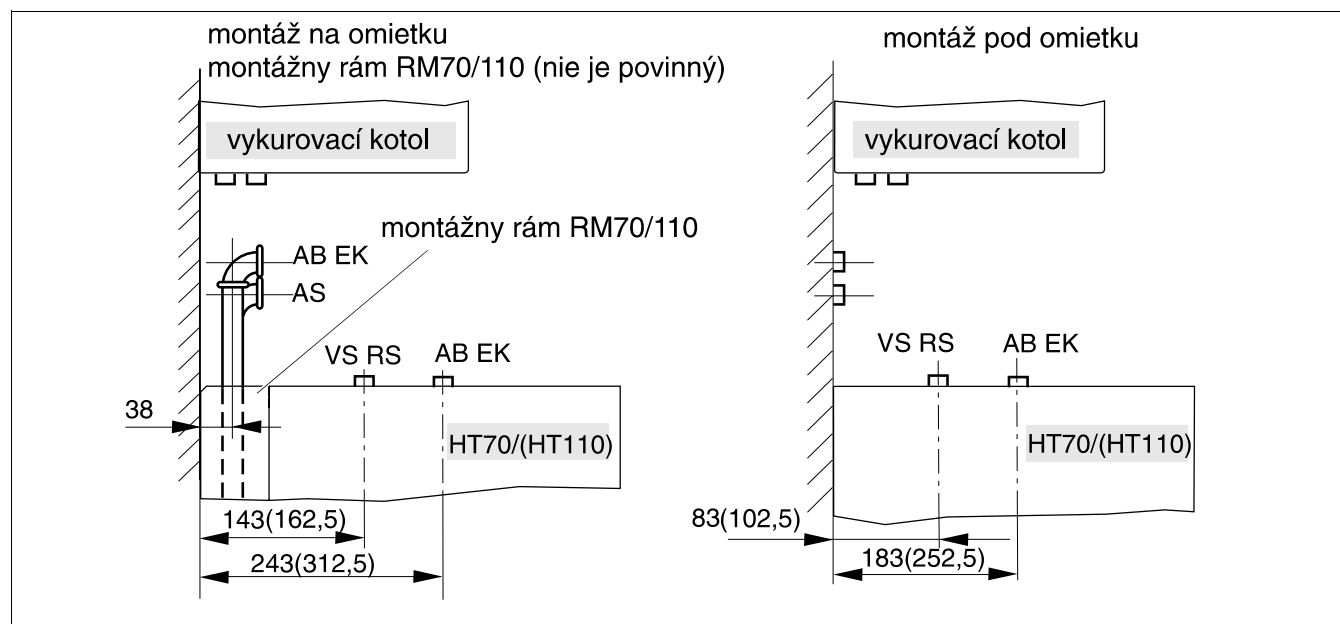
Tab. 1 Skratky

vykurovací kotol	A	B	C
U122 / U124-11	-	14,0	223,5
U112 / U114 / U122 / U124-20/24	12,5	-	250,0
GB122	12,5	-	250,0

Tab. 2 Rozmery k obr. 3



Obr. 3 Rozmery hydraulických pripojení, pohľad spredu, montáž pod kotlom

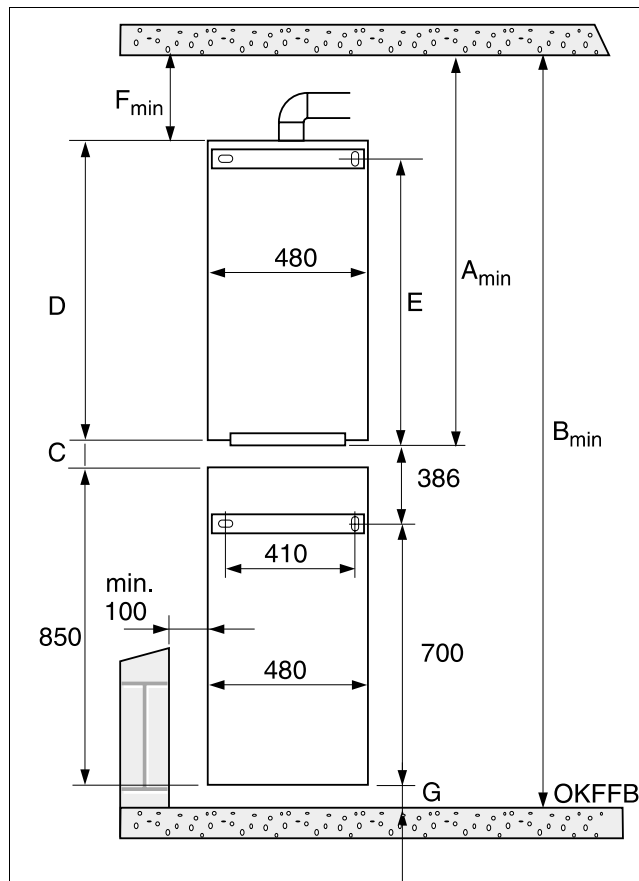


Obr. 4 Rozmery hydraulických pripojení pri montáži pod kotlom, pohľad z boku

## Rozmery

### 2.2 Vonkajšie rozmery HT70/HT110

Aby bolo možné zásobník vypúšťať, odporúča sa dodržať minimálnu vzdialenosť 60 mm medzi dolným okrajom zásobníka HT70/HT110 a podlahou.

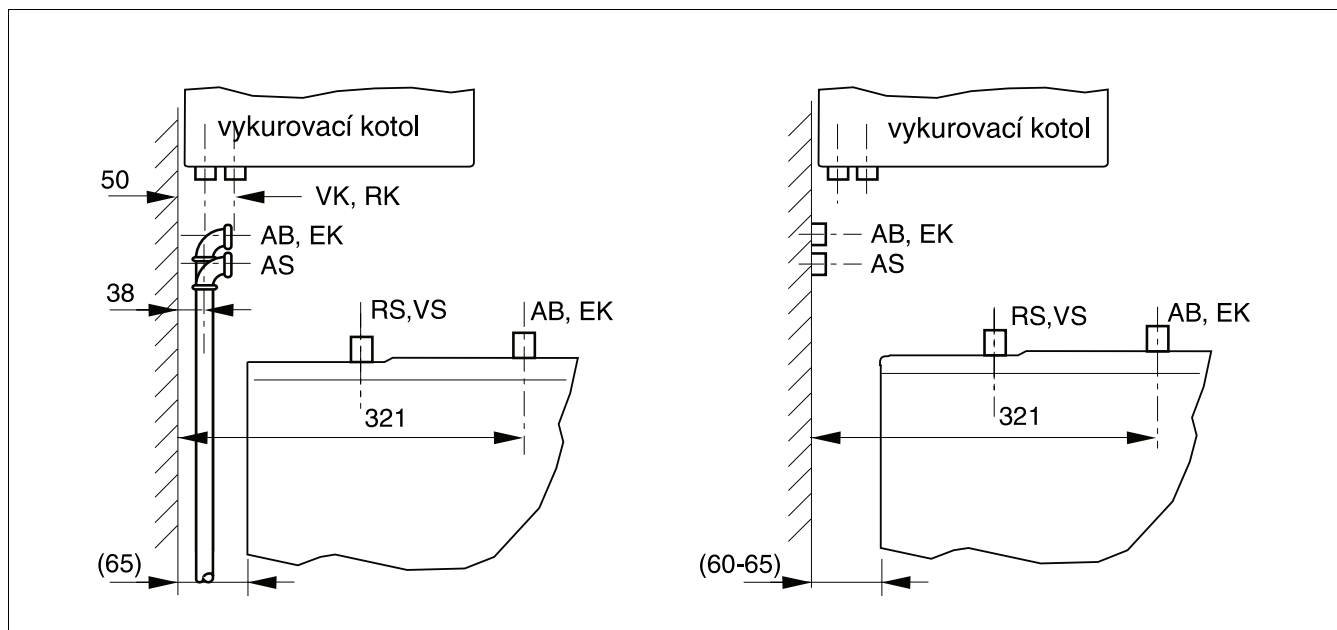


Obr. 5 Rozmery s HT70/HT110 pri montáži pod kotlom  
 $G$  = bez vypúšťania min. 10-15 mm  
 $G$  = s vypúšťaním min. 60 mm  
 (OKFFB = horný okraj podlahy)

vyk. kotol	$A_{min}$	$B_{min}$ bez vypúšťania	$B_{min}$ s vypúšťaním	C	D	E	$F_{min}$
U124-11	998	2095	2145	223,5	810	755,0	200
U114 U124-20/24	1148	2245	2295	250,0	850	845,5	285
U112 U122-20/24	1154	2250	2300	250,0	850	845,5	291
U122-11	1056	2151	2201	223,5	810	755,0	258
GB122	1189	2286	2336	250,0	850	845,5	326

Tab. 3 Vonkajšie rozmery HT70/HT110, všetky rozmery v mm

## 2.3 Hydraulické pripojenia S120



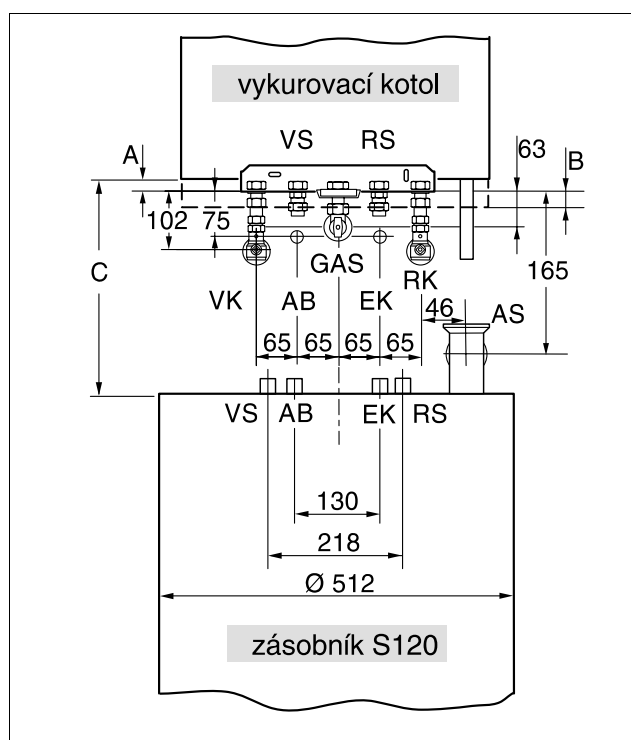
Obr. 6 Rozmery a hydraulické pripojenia, pohľad z boku na montáž na omietku a pod omietku

skratka	popis
GAS	pripojenie plynu R $\frac{1}{2}$
AB	výstup teplej vody R $\frac{1}{2}$
EK	prívod studenej vody R $\frac{1}{2}$
VK	výstup kotla R $\frac{3}{4}$
RK	spiatka kotla R $\frac{3}{4}$
AS	odvod pre poistný ventil R1
VS	výstup vyk. vody zásobníka G $\frac{3}{4}$
RS	spiatka zásobníka G $\frac{3}{4}$

Tab. 4 Skratky

vykurovací kotol	A	B	C
U122/U124-11 U112/U114	-	14	213,5
U122/U124-20/24	12,5	-	240
GB122	12,5	-	240

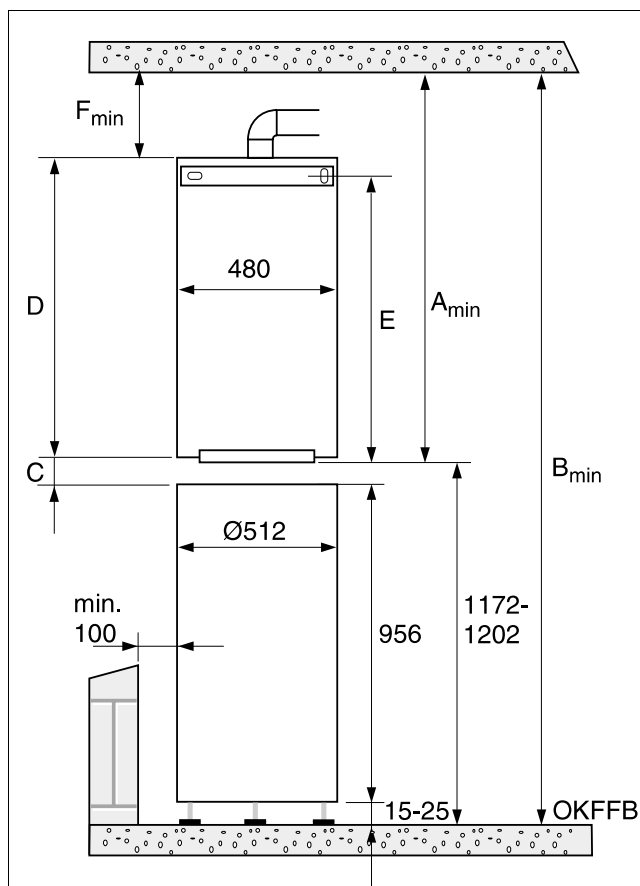
Tab. 5 Rozmery k obr. 7



Obr. 7 Rozmery hydraulických pripojení S120, pohľad spredu

## 2.4 Vonkajšie rozmery S120

Výšku zásobníka možno regulovať pomocou nastaviteľných nožičiek.



Obr. 8 Rozmery s S120  
(OKFFB = horný okraj podlahy)

vyk. kotol	A <sub>min</sub> in mm	B <sub>min</sub> in mm	C in mm	D in mm	E in mm	F <sub>min</sub> in mm
U124-11	998	2170 - 2200	183,5 - 213,5	810	755,0	200
U114 U124-20/24	1148	2320 - 2350	210 - 240	850	845,5	285
U112 U122-20/24	1154	2326 - 2356	210 - 240	850	845,5	291
U122-11	1056	2228 - 2258	183,5 - 213,5	810	755	258
GB122	1189	2361 - 2391	210 - 240	850	845,5	326

Tab. 6 Vonkajšie rozmery S120

### 3 Montáž



#### POZNÁMKA!

Montáž prepojovacej súpravy smie vykonať len odborný pracovník. Pri montáži vykurovacieho kotla a zásobníkových ohrievačov vody HT70/HT110 a S120 sa treba riadiť príslušným návodom na montáž.



#### POZOR!

Pri montáži prepojovacej súpravy nesmie byť vykurovací kotol naplnený vodou.

- Odpojte zariadenie z elektrickej siete.

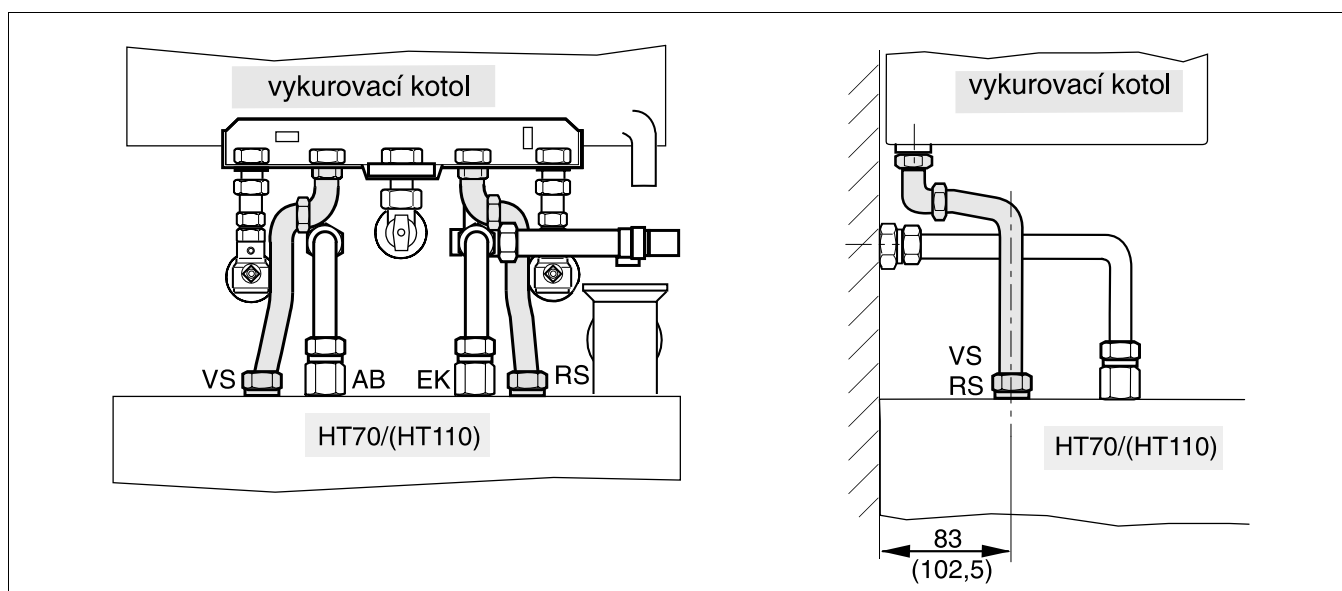
- Pri dodatočnej montáži prepojovacej súpravy zariadenie vypustite.

#### U-Flex, montáž pod omietku

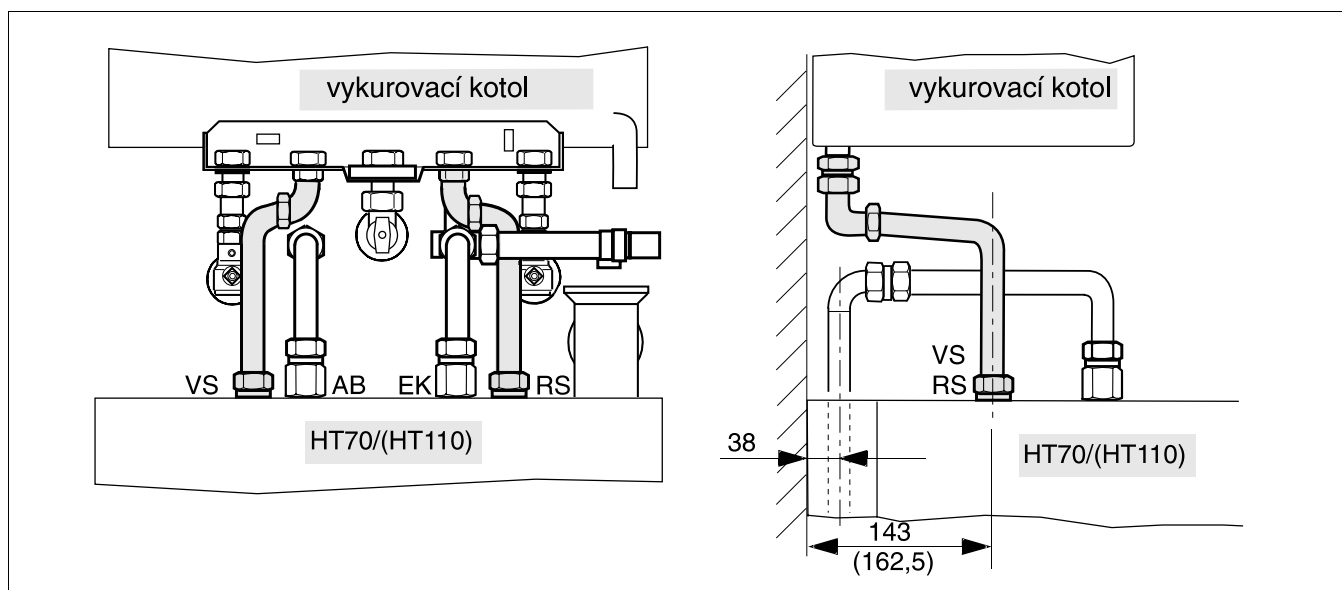
- Nástenný držiak zásobníka HT70/HT110 pripevníte podľa montážnej vzdialenosti.

#### U-Flex, montáž na omietku

- Montážny rám zásobníka HT70/HT110 pripevníte podľa montážnej vzdialenosti.
- Zásobníkový ohrievač vody HT70/HT110 zaveste na nástenný držiak resp. montážny rám.
- Pred začatím montáže skontrolujte, či nie sú tesniace plochy pripojovacích hrdiel rúr na zásobníkovom ohrievači vody poškodené.



Obr. 9 Prepojovacia súprava U-Flex HT70/HT110, montáž pod omietku



Obr. 10 Prepojovacia súprava U-Flex HT70/HT110, montáž na omietku s montážnym rámom

### 3.1 Oblúková prípojka G1/2 x G3/4 pre VS/RS

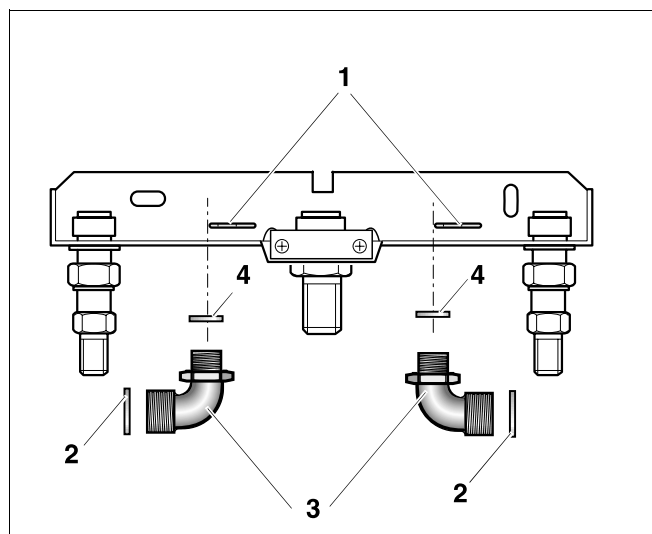
Vsuvky do rúrok G1/2 x G1/2, ktoré sú na pripojovacom paneli vymeňte za priložené oblúkové prípojky G1/2 x G3/4.

- Pružinové zarážky (obr. 11, poz. 1) odtiahnite a dajte dolu vsuvky do rúrok.
- Nasadíte zdola nové oblúkové prípojky (obr. 11, poz. 3) s tesneniami (obr. 11, poz. 4) a zaisťujete ich pružinovými zarážkami (obr. 11, poz. 1).



#### POZNÁMKA!

Tesnenia (obr. 11, poz. 4) sú súčasťou dodávky vykurovacieho kotla.



Obr. 11 Oblúkové prípojky VS/VR

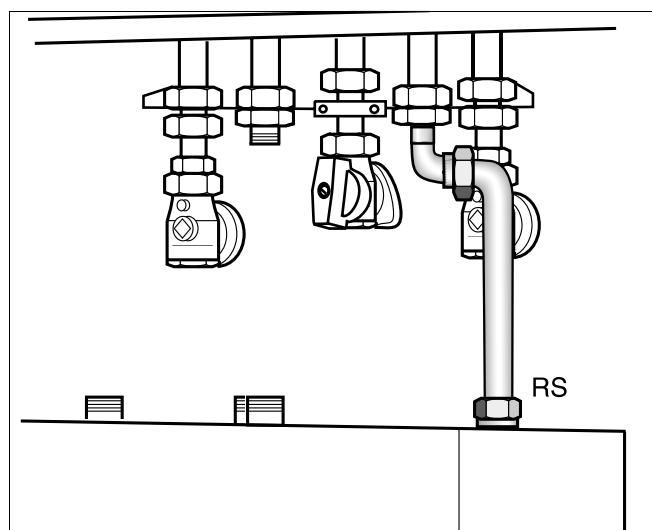
### 3.2 Flexibilná rúrka spiatočky zásobníka

- Flexibilnú rúrku priskrutkujte s prevlečnou maticou a tesnením na oblúkovú prípojku pripojovacieho panelu.
- Flexibilnú rúrku zaveďte smerom dolu a priskrutkujte ju spolu s tesnením na spiatočku zásobníka.



#### POZNÁMKA!

U zásobníka S120 musí byť flexibilná rúrka spiatočky uložená za priečnym prepojením s poistným ventilom (viď s-Flex). Preto musí byť rúrka otočená ohybom smerom k stene.



Obr. 12 Flexibilná rúrka spiatočky zásobníka (příklad montáže pod omietku)

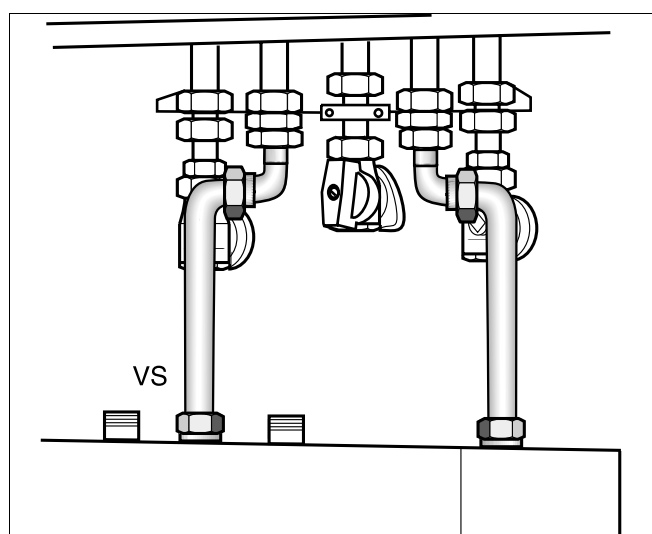
### 3.3 Flexibilná rúrka vykurovania zásobníka

- Flexibilnú rúrku priskrutkujte s prevlečnou maticou a tesnením na oblúkovú prípojku pripojovacieho panelu.
- Flexibilnú rúrku zaveďte smerom dolu a priskrutkujte ju s tesnením na prívod vykurovacej vody do zásobníka.



#### POZOR!

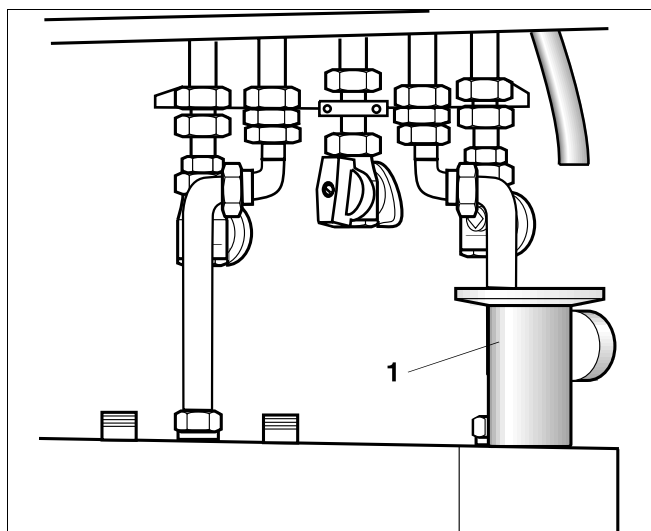
Skontrolujte utesnenie všetkých pripojení rúr. Vykonaajte skúšku utesnenia.



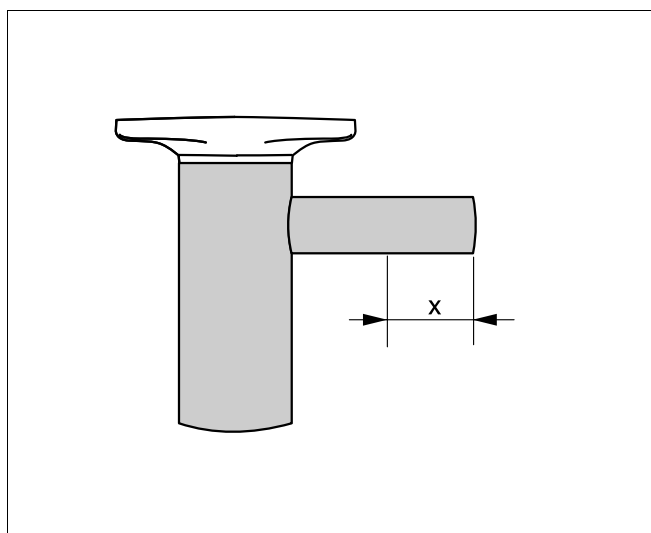
Obr. 13 Flexibilná rúrka vykurovania zásobníka (příklad montáže pod omietku)

### 3.4 Sifón s lievikom, nie je povinný

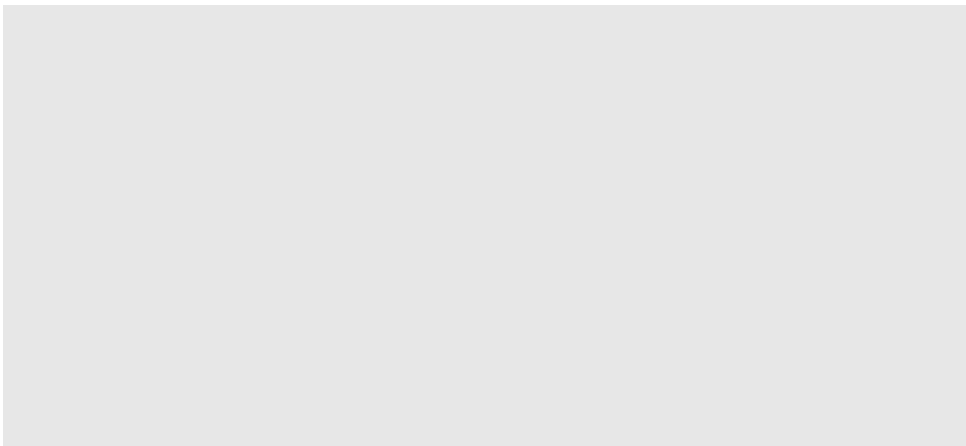
- Utesnite skrutkový spoj sifónu (obr. 14, poz. 1) s odtokovým potrubím.
- Sifón namontujte s rozetou.
- Odtokové potrubie naskrutkujte na poistný ventil.
- U zásobníka S120 skráťte sifón o rozmer  $x = \text{cca. } 25 \text{ mm}$  pri montáži pod omietkou a  $x = \text{cca. } 60 \text{ mm}$  pri montáži na omietku (obr. 15).



Obr. 14 Sifón s lievikom (príklad montáže pod omietku)



Obr. 15 Sifón s lievikom, rozmer x



**Buderus**

VYKUROVACIA TECHNIKA

Buderus Vykurovacia technika s.r.o.

E-mail:[buderus@buderus.sk](mailto:buderus@buderus.sk)

[www.buderus.sk](http://www.buderus.sk).