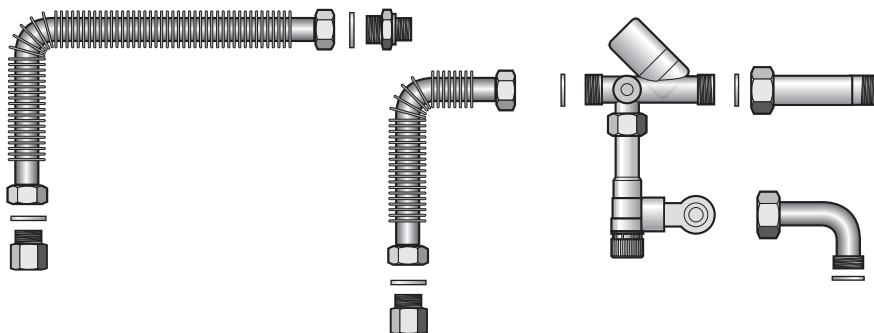


## Návod na montáž

Sanitárna pripojovacia súprava  
S-Flex pre HT70/HT110, H70/H110 a  
S120  
Logamax plus GB122  
Logamax U112/U114/U122/U124



# Buderus

## **Dôležité všeobecné pokyny pre použitie**

Použitie technického zariadenia len podľa pokynov uvedených v návode na obsluhu. Údržbu a opravy vykonáva len autorizovaná odborná firma.

Prevádzka technického zariadenia len v kombináciách a s originálnym príslušenstvom a náhradnými súčiastkami, ktoré sú uvedené v návode na obsluhu. Iné kombinácie, príslušenstvo a súčiastky možno použiť iba vtedy, ak sú výslovne určené pre predpokladaný spôsob použitia a nemajú negatívny vplyv na výkonové atribúty a ani na bezpečnostné požiadavky.

## **Technické zmeny vyhradené!**

V dôsledku neustáleho ďalšieho vývoja sa môžu obrázky, funkčné postupy a technické údaje nepatrne odlišovať.



### **POZNÁMKA!**

Montážny postup a údaje pre HT70/HT110, ktoré sú uvedené v návode na montáž, platia aj pre zásobníky H70/H110.



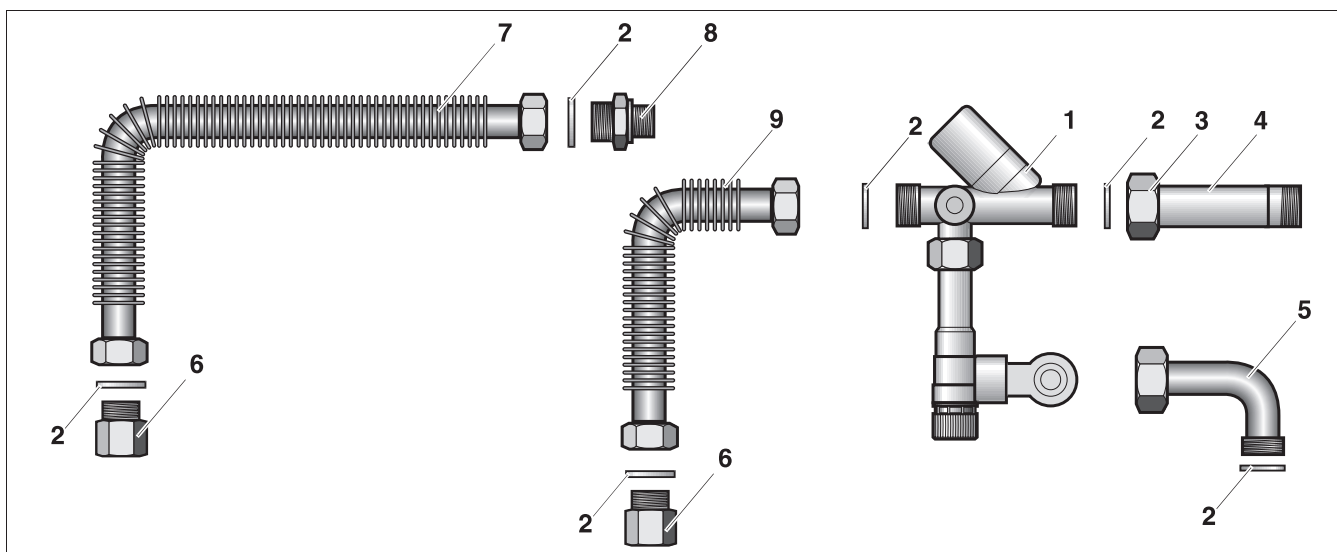
### **POZNÁMKA!**

Pri montáži a prevádzke zariadenia je potrebné dodržiavať špecifické krajské normy a smernice.

1 Rozsah dodávky.....	4
1.1 Pripojovacia súprava S-Flex.....	4
1.2 Redukčný ventil U-DM, nie je povinný.....	5
1.3 Pripojka cirkulačného čerpadla pre S-Flex , nie je povinná.....	5
2 Rozmery.....	6
2.1 Hydraulické pripojenia HT70/HT110, pod kotlom.....	6
2.2 Vonkajšie rozmery HT70/HT110, pod kotlom.....	7
2.3 Hydraulické pripojenia HT70/HT110, vedľa kotla.....	8
2.4 Vonkajšie rozmery HT70/HT110, vedľa kotla.....	9
3 Montáž HT70 a HT110.....	10
3.1 Poistná armatúra.....	12
3.2 Redukčný ventil U-DM, nie je povinný.....	12
3.3 Pripojka cirkulačného čerpadla, nie je povinná.....	13
3.4 Montáž S-Flex, pod kotlom.....	14
3.4.1 Flexibilná rúrka studenej vody.....	14
3.4.2 Flexibilná rúrka teplej vody.....	14
3.4.3 Sifón s lievikom, nie je povinný.....	14
3.5 Montáž S-Flex, vedľa kotla.....	15
3.5.1 Flexibilná rúrka studenej vody.....	15
3.5.2 Flexibilná rúrka teplej vody.....	15
3.5.3 Sifón s lievikom, nie je povinný.....	15
3.6 Montáž S-Flex na omietku, vedľa kotla.....	16
3.6.1 Flexibilná rúrka studenej vody.....	16
3.6.2 Poistná armatúra.....	16
3.6.3 Redukčný ventil U-DM, nie je povinný.....	16
4 Rozmery zásobníka S120.....	17
4.1 Hydraulické pripojenia S120.....	17
4.2 Vonkajšie rozmery S120.....	18
5 Montáž S120.....	19
5.1 Poistná armatúra.....	19
5.2 Pripojka cirkulačného čerpadla, nie je povinná.....	20
5.3 Redukčný ventil U-DM, nie je povinný.....	21
5.4 Flexibilná rúrka studenej vody.....	21
5.5 Flexibilná rúrka teplej vody.....	21
5.6 Sifón s lievikom, nie je povinný.....	22

## 1 Rozsah dodávky

### 1.1 Pripojovacia súprava S-Flex



Vysvetlivky k obr. 2



#### POZNÁMKA!

Číselné označenia jednotlivých súčiastok na obr. 1, obr. 2 a obr. 3 platia pre súčiastky v celom dokumente napr. súčiastka č. 9 na obr. 1 je identická so súčiastkou č. 9 na obr. 11.

Vysvetlivky k obr. 1

- Poz. 1: poistná armatúra: škrtiaci ventil s clonou spätného prúdenia a poistným ventilom
- Poz. 2: tesnenie Ø 17 x 24 x 2
- Poz. 3: prevlečná matica
- Poz. 4: vsuvka so závitom R1/2 x 122
- Poz. 5: oblúk pre montáž zásobníka na omietku vedľa kotla, pripojenie EK
- Poz. 6: predlžovací diel
- Poz. 7: flexibilná rúrka teplej vody
- Poz. 8: redukčná dvojité vsuvka G3/4 x R1/2
- Poz. 9: flexibilná rúrka studenej vody

## 1.2 Redukčný ventil U-DM, nie je povinný

Vysvetlivky k obr. 2

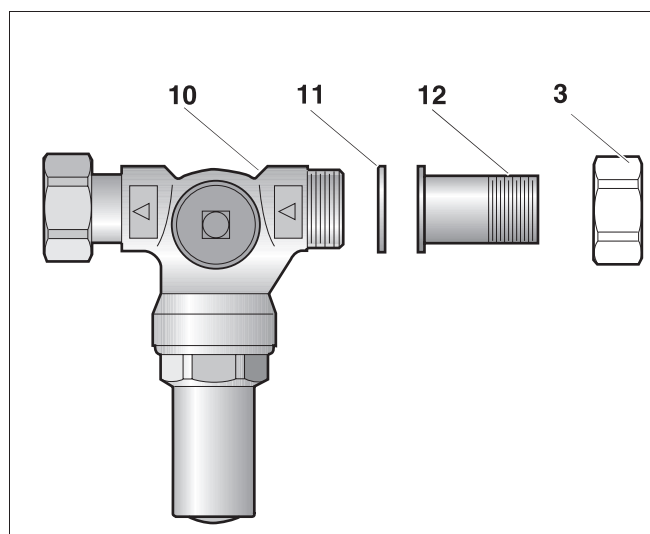
Poz. 10: redukčný ventil U-DM s prevlečnou maticou na odtokovej strane

Poz. 11: tesnenie  $\text{Ø } 17 \times 24 \times 2$

Poz. 12: vsuvka so závitom, krátka R1/2 x 37

Súčasť dodávky pripojovacej súpravy S-Flex:

Poz. 3: použiteľná prevlečná matica na prítokovej strane



Obr. 2 Rozsah dodávky redukčného ventilu U-DM, nie je povinný

## 1.3 Prípojka cirkulačného čerpadla pre S-Flex, nie je povinná

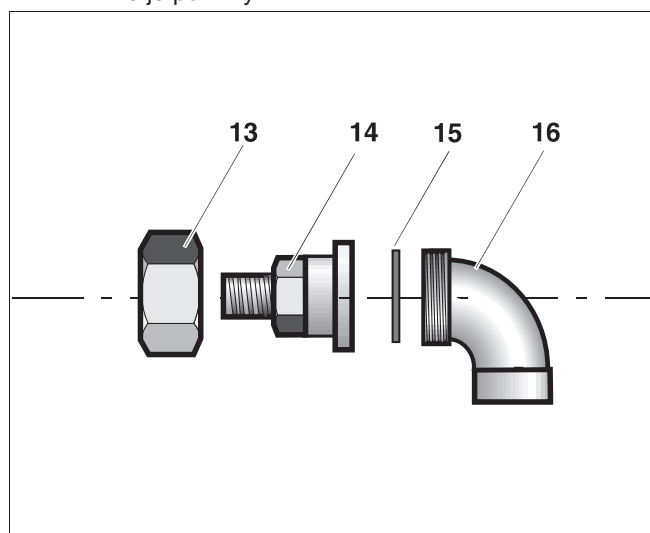
Vysvetlivky k obr. 3

Poz. 13: prevlečná matica G3/4

Poz. 14: redukčná vsuvka G3/4 x G1/4 s tesnením so závitom

Poz. 15: tesnenie  $\text{Ø } 17 \times 24 \times 2$

Poz. 16: oblúk 90°  $\text{Ø } 15$



Obr. 3 Prípojka cirkulačného čerpadla

## 2 Rozmery

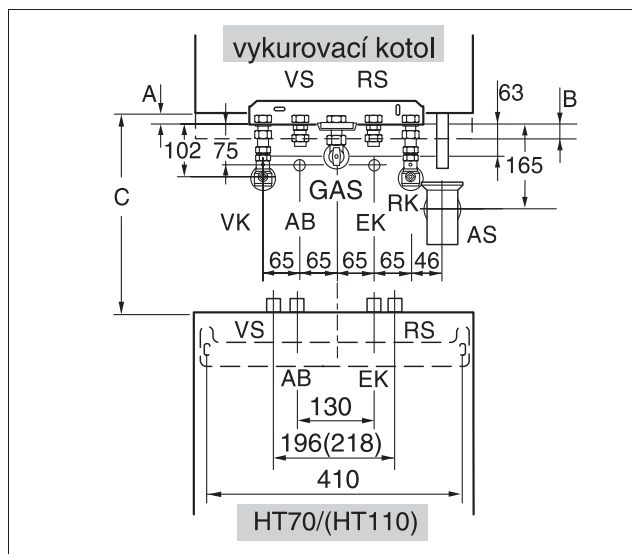
### 2.1 Hydraulické pripojenia HT70/HT110, pod kotlom

skratka	popis
GAS	pripojenie plynu R $\frac{1}{2}$
AB	výstup teplej vody R $\frac{1}{2}$
EK	prívod studenej vody R $\frac{1}{2}$
VK	výstup kotla R $\frac{3}{4}$
RK	spiatočka kotla R $\frac{3}{4}$
AS	odvod pre poistný ventil R1
VS	výstup vyk. vody zásob. G $\frac{3}{4}$
RS	spiatočka zásobníka G $\frac{3}{4}$

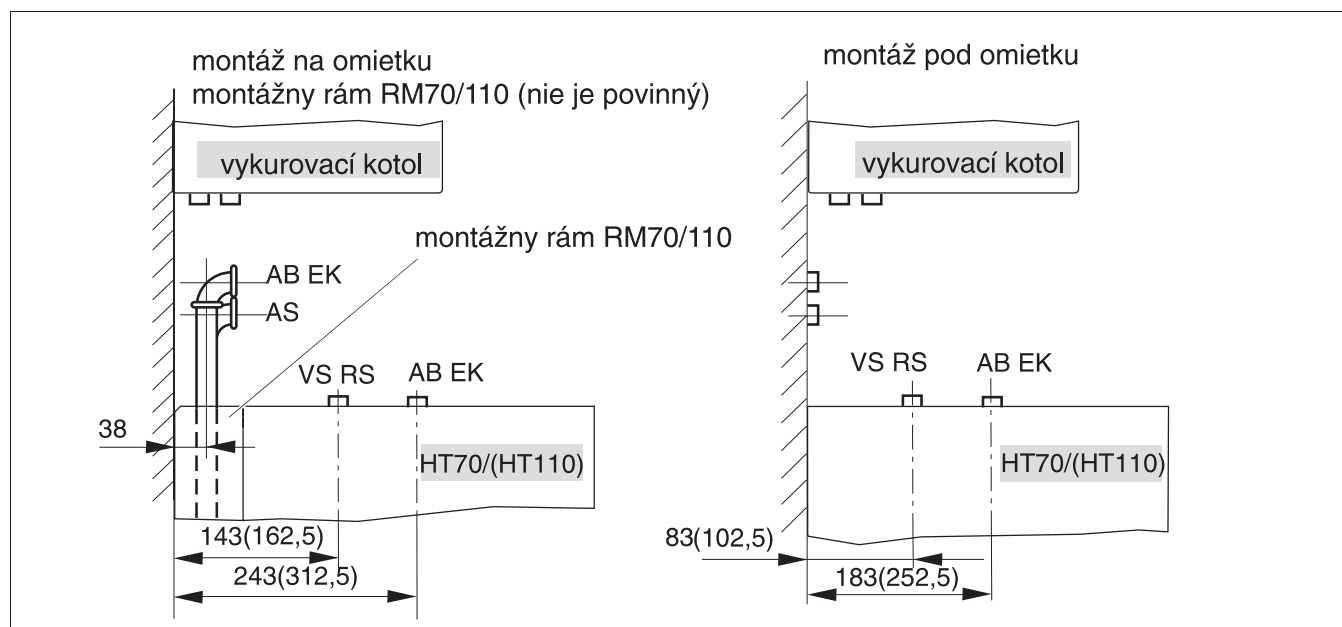
Tab. 1 Skratky

vykurovací kotol	A	B	C
U122/U124-11 U112/U114	-	14,0	223,5
U122/U124-20/24	12,5	-	250,0
GB122	12,5	-	250,0

Tab. 2 Rozmery k obr. 4



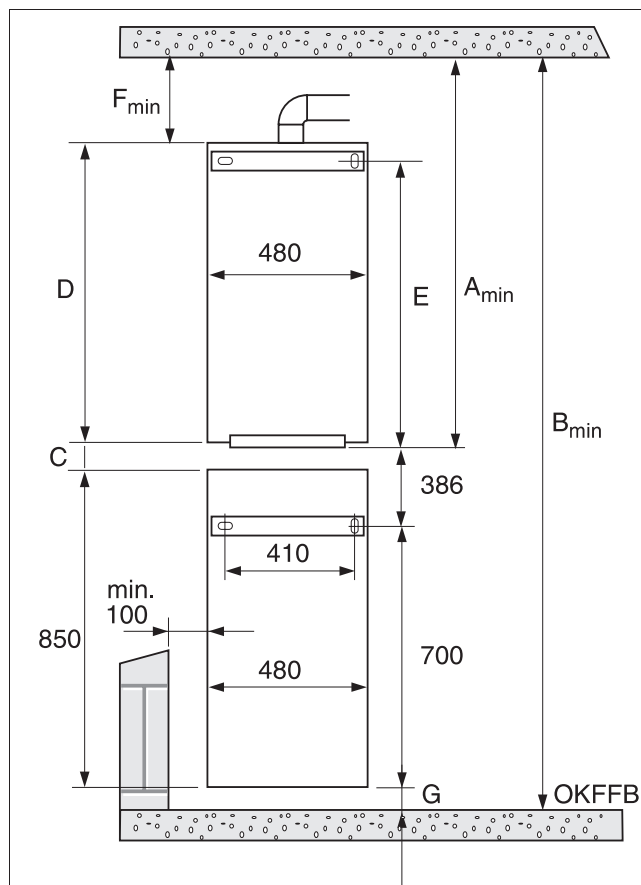
Obr. 4 Rozmery hydraulických pripojení HT70/HT110, montáž pod kotlom, pohľad spredu



Obr. 5 Rozmery hydraulických pripojení HT70/HT110 pri montáži pod kotlom, pohľad z boku

## 2.2 Vonkajšie rozmery HT70/HT110, montáž pod kotlom

Aby bolo možné zásobník vypúšťať, odporúča sa dodržať minimálnu vzdialenosť 60 mm medzi dolným okrajom zásobníka HT70/HT110 a podlahou. (obr. 6, poz. G).



Obr. 6 Rozmery s HT70/HT110 pri montáži pod kotlom

G = 10-15 mm bez vypúšťania

G = 60 mm s vypúšťaním

(OKFFB = horný okraj podlahy)

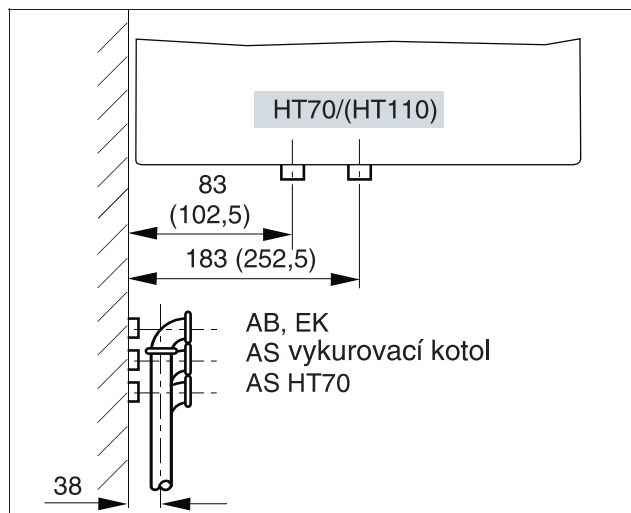
vykurovací kotol	$A_{min}$	$B_{min}$ bez vypúšťania	$B_{min}$ s vypúšťaním	C	D	E	$F_{min}$
U124-11	998	2095	2145	223,5	810	755,0	200
U114/ U124-20/24	1148	2245	2295	250,0	850	845,5	285
U112/ U122-20/24	1154	2250	2300	250,0	850	845,5	291
U122-11	1056	2151	2201	223,5	810	755,0	258
GB122	1189	2286	2336	250,0	850	845,5	326

Tab. 3 Vonkajšie rozmery HT70/HT110, všetky rozmery v mm

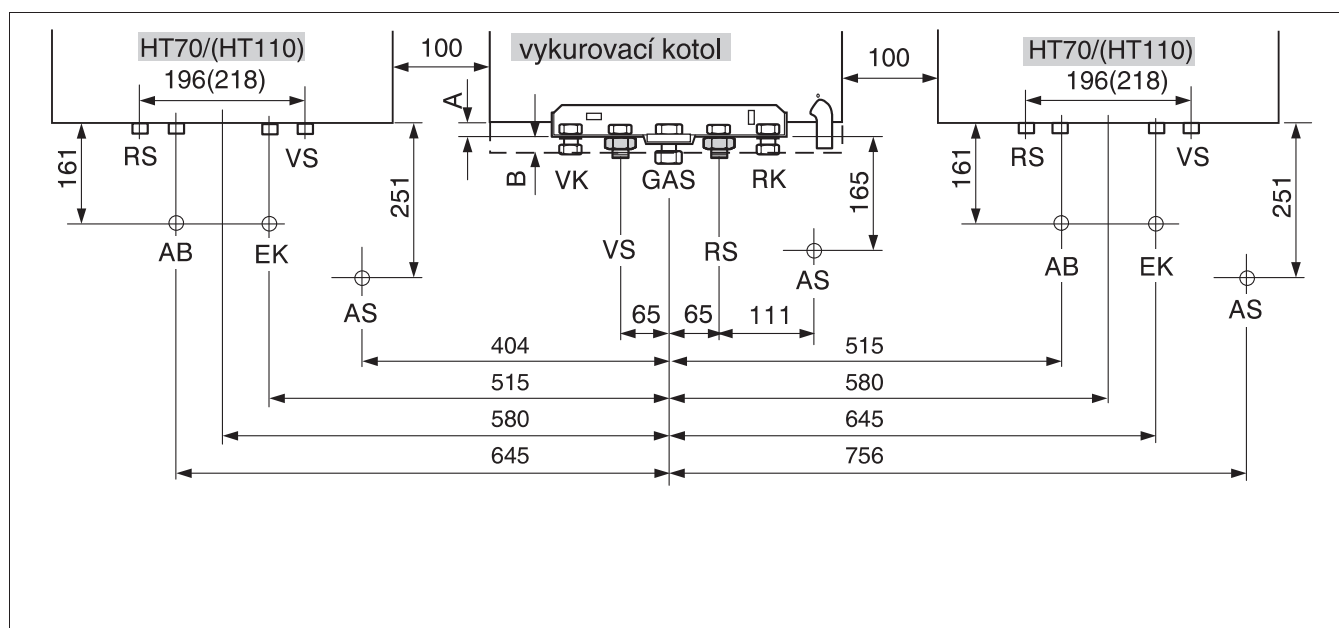
### 2.3 Hydraulické pripojenia HT70/HT110, vedľa kotla

skratka	popis
GAS	pripojenie plynu R $\frac{1}{2}$
AB	výstup teplej vody R $\frac{1}{2}$
EK	prívod studenej vody R $\frac{1}{2}$
VK	výstup kotla R $\frac{3}{4}$
RK	spiatočka kotla R $\frac{3}{4}$
AS	odvod pre poistný ventil R1
VS	výstup vyk. vody zásob. G $\frac{3}{4}$
RS	spiatočka zásobníka G $\frac{3}{4}$

Tab. 4 Skratky



Obr. 7 Rozmery hydraulických pripojení HT70/HT110, montáž pod a na omietku, pohľad z boku

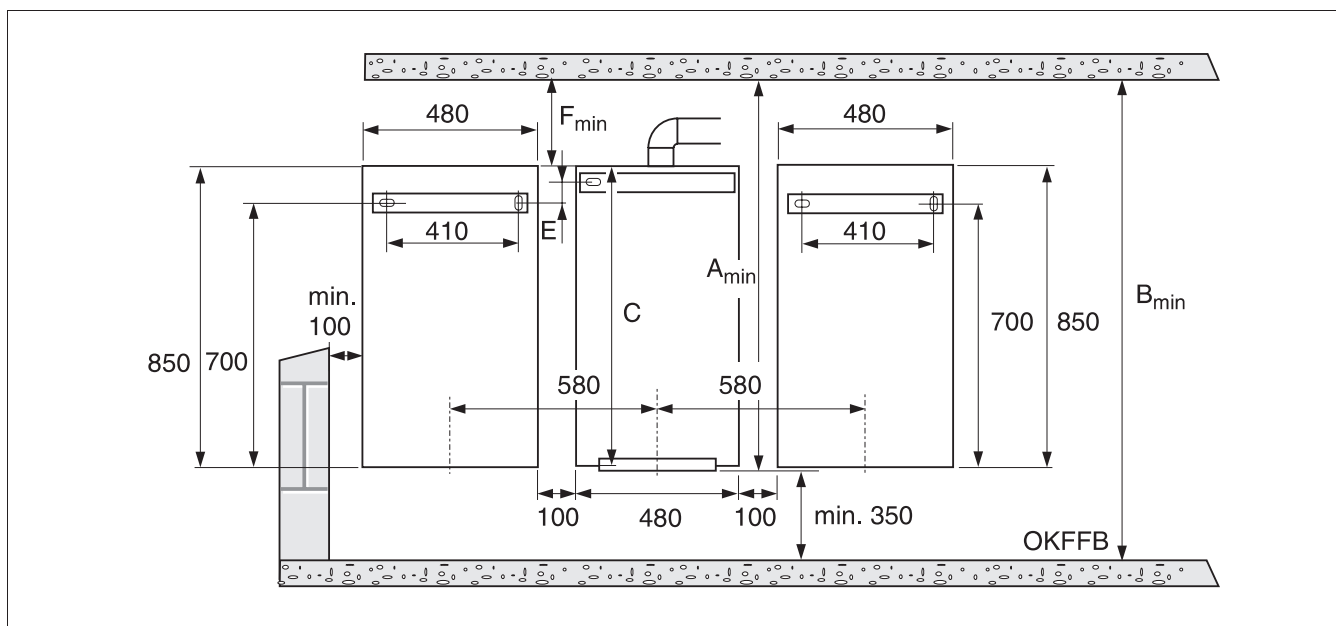


Obr. 8 Rozmery hydraulických pripojení HT70/HT110 pri montáži vedľa kotla Logamax plus GB122 a Logamax U112/U114/U122/U124

vykurovací kotol	A	B
U122 / U124-11	-	14,0
U112 / U114 / U122 / U124-20/24	12,5	-
GB122	12,5	-

Tab. 5 Rozmery k obr. 8

## 2.4 Vonkajšie rozmery HT70/HT110, montáž vedľa kotla



Obr. 9 Rozmery pri montáži HT70/HT110 vedľa kotla (OKFFB = horný okraj podlahy)

vykurovací kotol	A <sub>min</sub> in mm	B <sub>min</sub> in mm	C in mm	E in mm	F <sub>min</sub> in mm
U124-11	998	1348	810	69	200
U114/ U124-20/24	1148	1498	850	133	285
U112/ U122-20/24	1154	1504	850	133	291
U122-11	1056	1406	810	69	258
GB122	1189	1539	850	133	326

Tab. 6 Rozmery k obr. 9

### 3 Montáž



#### POZNÁMKA!

Montáž pripojovacej súpravy smie vykonať len odborný pracovník. Pri montáži vykurovacieho kotla a zásobníkových ohrievačov vody HT70/HT110 sa treba riadiť príslušným návodom na montáž.



#### POZOR!

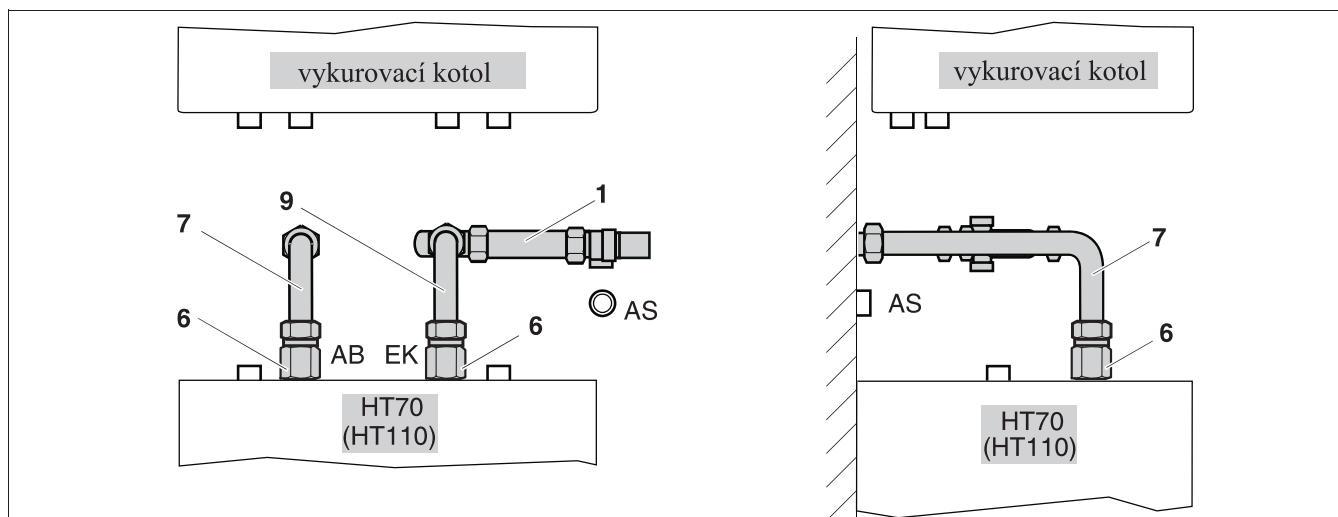
Zariadenie odpojte z elektrickej siete. Pri montáži pripojovacej súpravy nesmie byť vykurovací kotol naplnený vodou.

**Pri montáži HT70/HT110 pod omietku pod alebo vedľa kotla alebo pri montáži HT70/HT110 na omietku vedľa kotla:**

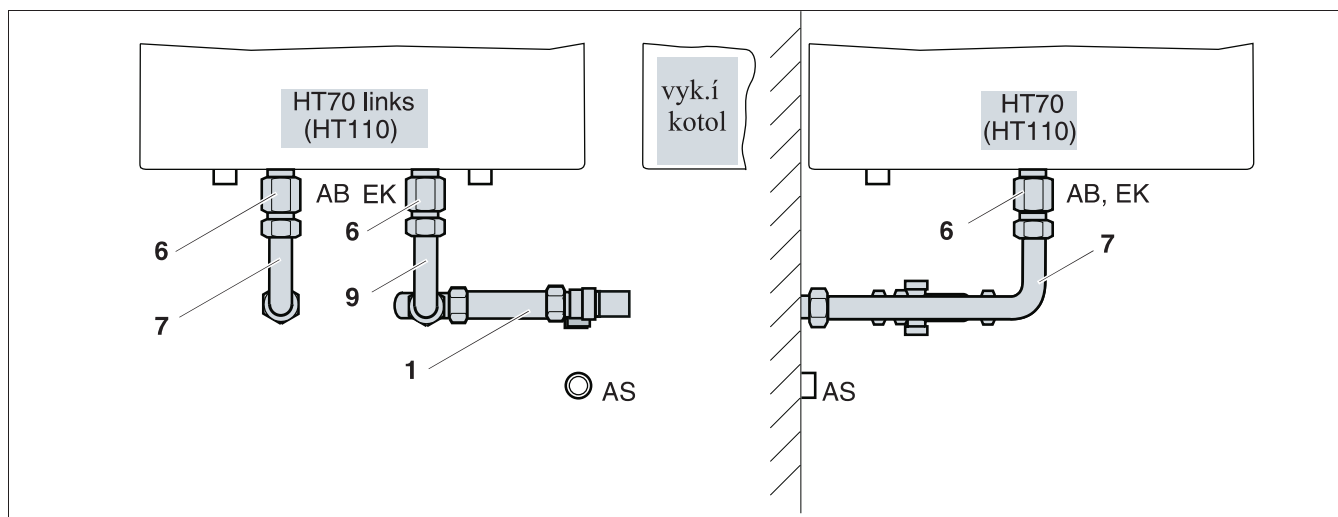
- Nástenný držiak zásobníka HT70/HT110 pripevnite podľa montážnej vzdialenosti.

**Pri montáži HT70/HT110 na omietku vedľa kotla:**

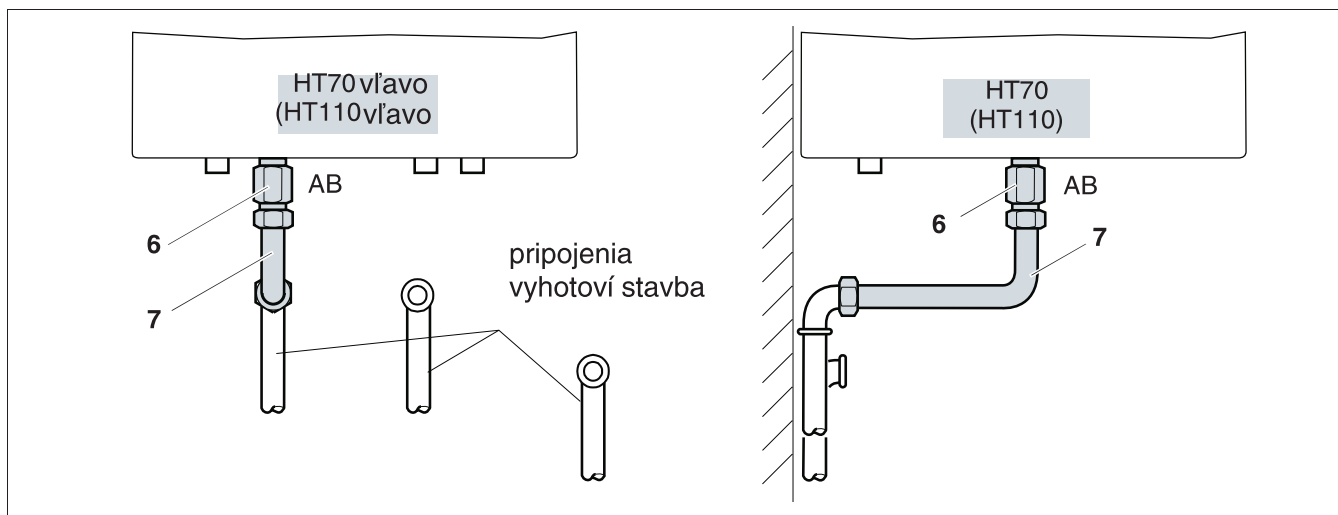
- Montážny rám zásobníka HT70/HT110 pripevnite podľa montážnej vzdialenosti.
- Zásobníkový ohrievač vody HT70/HT110 zaveste na nástenný držiak resp. montážny rám.
- Pred začatím montáže skontrolujte, či nie sú tesniace plochy pripojovacích hrdiel rúr na zásobníkovom ohrievači vody poškodené.



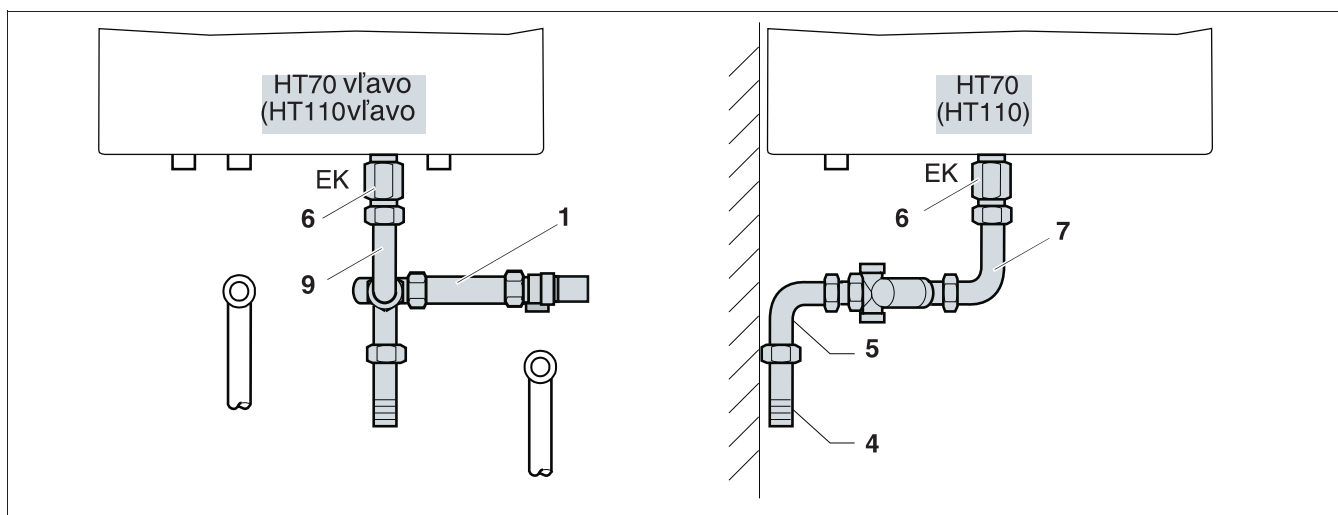
Obr. 10 Montáž HT70/HT110 pod omietku, pod kotlom, označenie pripojení AB, EK a AS vid' tab. 4



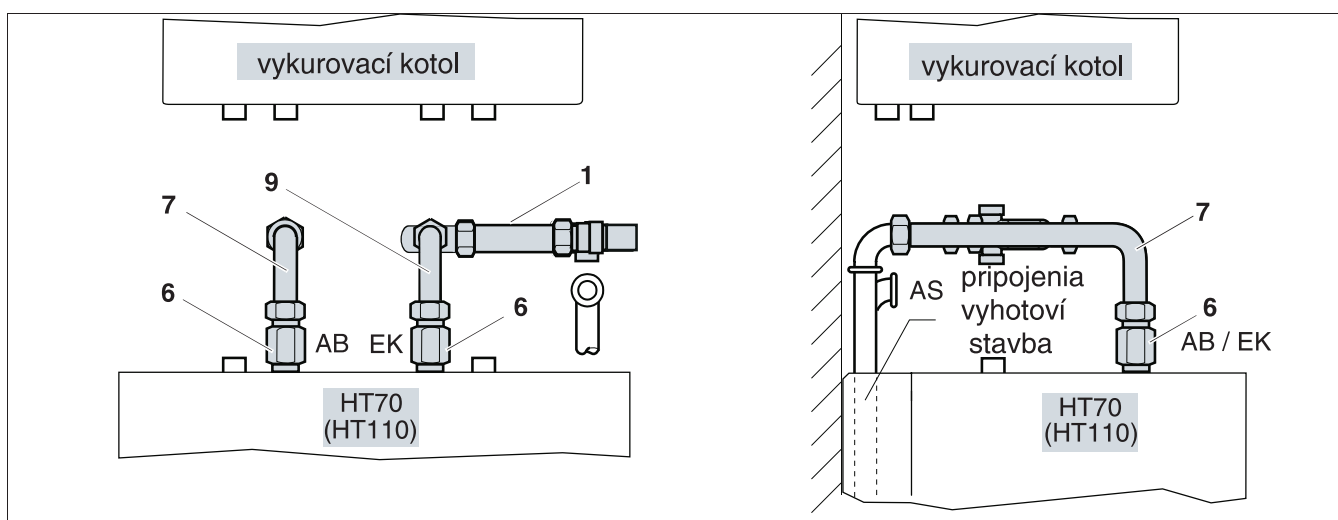
Obr. 11 Montáž HT70/HT110 pod omietku, vedľa kotla, označenie pripojení AB, EK a AS vid' tab. 4



Obr. 12 Montáž HT70/HT110 na omietku, vedľa kotla, pripojenia AB



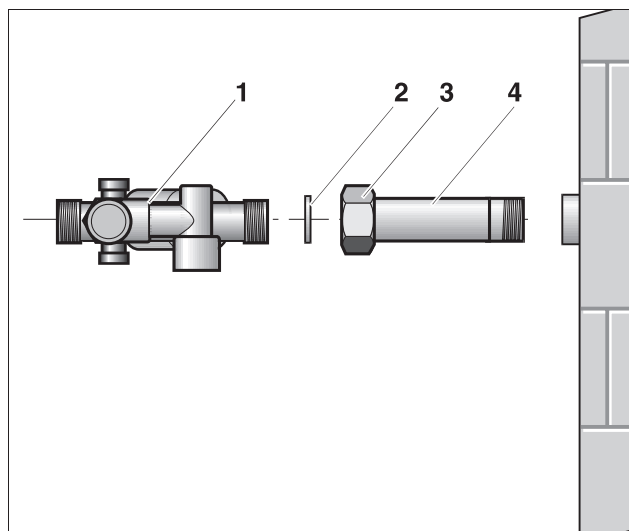
Obr. 13 Montáž HT70/HT110 na omietku, vedľa kotla, označenie pripojenia EK viď tab. 4



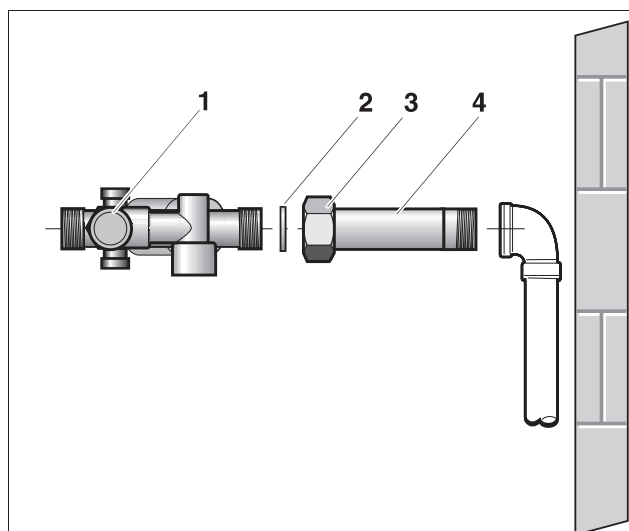
Obr. 14 Montáž HT70/HT110 na omietku, pod kotlom s montážnym rámom RM70/110

### 3.1 Poistná armatúra

- Vsvuku (so závitom) R1/2 x 122 namontujte s prevlečnou maticou (obr. 15, poz. 3 + 4) a utesnite pomocou konope na prípojku studenej vody.
- Poistnú armatúru (obr. 15, poz. 1) s tesnením (obr. 15, poz. 2) naskrutkujte na vsuvku so závitom.  
Pozor na tesnenie a smer prietoku!



Obr. 15 Poistná armatúra, montáž pod omietku

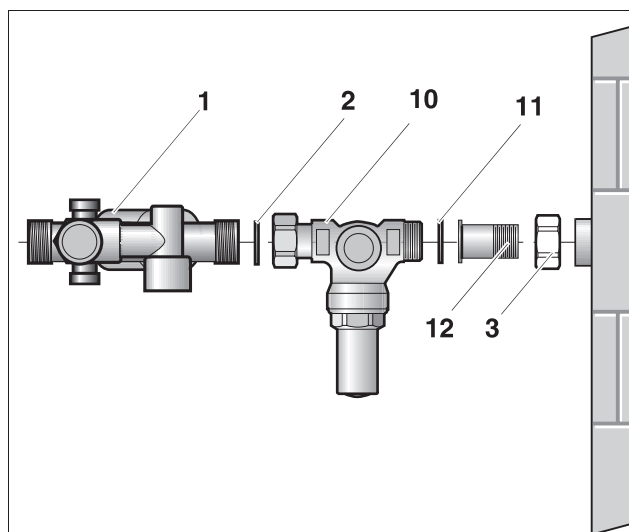


Obr. 16 Poistná armatúra, montáž na omietku pri zavesení zásobníka pod kotlom

### 3.2 Redukčný ventil U-DM, nie je povinný

Redukčný ventil (obr. 17, poz. 10) sa namontuje na miesto vsuvky so závitom (L = 122 mm) (obr. 17, poz. 1) pred poistnú armatúru. Na prítokovej strane použijete prevlečnú maticu (obr. 16, poz. 3) poistnej armatúry.

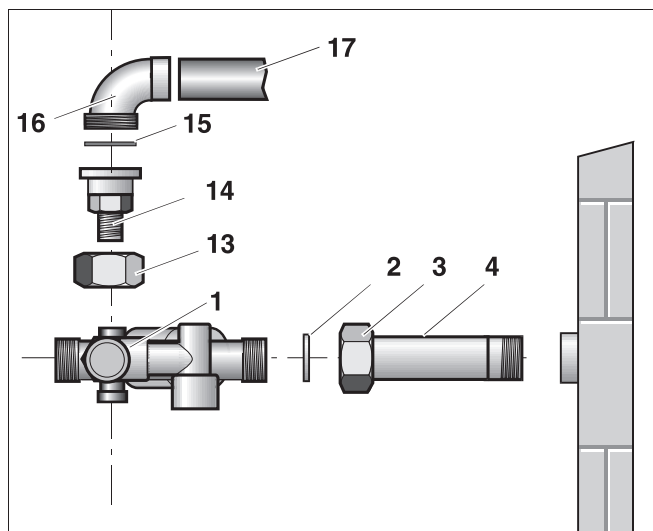
- Krátku vsuvku (so závitom) (obr. 17, poz. 12) namontujte s prevlečnou maticou (obr. 16, poz. 3) poistnej armatúry a utesnite na prípojku studenej vody.
- Redukčný ventil s prevlečnou maticou (obr. 17, poz. 10) naskrutkujte na vsuvku so závitom (obr. 17, poz. 12).
- Poistnú armatúru (obr. 17, poz. 1) spojte s redukčným ventilom. Pozor na tesnenie a smer prietoku!



Obr. 17 Redukčný ventil U-DM (príklad montáže pod omietku)zásobníka pod kotlom

### 3.3 Prípojka cirkulačného čerpadla, nie je povinná

- Vyskrutkujte vrchnú umelohmotnú zátku na clone spätného prúdenia so škrtiacim ventilom (obr. 18, poz. 1).
- Maticu (obr. 18, poz. 13) prestrčte cez samotesniacu redukčnú vsuvku G1/4 (obr. 18, poz. 14)
- Samotesniacu redukčnú vsuvku G1/4 (obr. 18, poz. 14) naskrutkujte na hornú prípojku.
- Oblúkovú prípojku (obr. 18, poz. 16) spojte s cirkulačným potrubím (obr. 18, poz. 18).
- Redukčnú vsuvku (obr. 18, poz. 14) s maticou (obr. 18, poz. 13) a tesnením (obr. 18, poz. 15) priskrutkujte k oblúku (obr. 18 poz. 16).

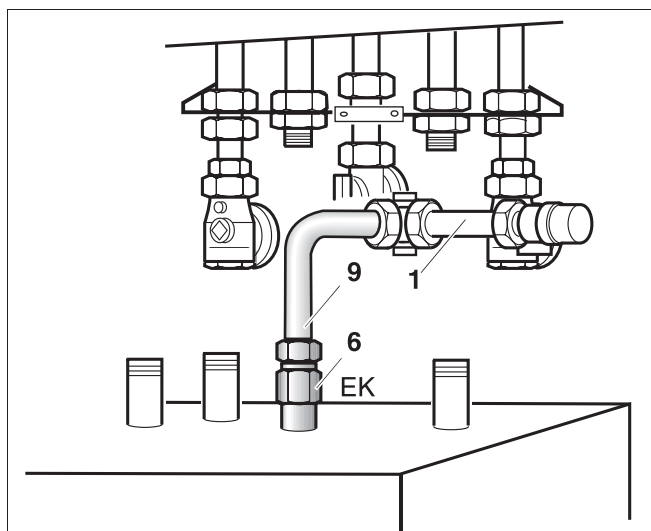


Obr. 18 Prípojka cirkulačného čerpadla

## 3.4 Montáž S-Flex, pod kotlom

### 3.4.1 Flexibilná rúrka studenej vody

- Predlžovací diel G3/4 (obr. 19, poz. 6) namontujte a utesnite pomocou konope na prípojku zásobníka (EK).
- Krátku predhnutú flexibilnú rúrku (obr. 19, poz. 9) s tesnením (obr. 1, poz. 2) pripojte k poistnej armatúre (obr. 19, poz. 1) a predlžovaciemu dielu (obr. 19, poz. 6) na zásobníku (EK).
- Všetky skrutkové spoje pevne utiahnite a skontrolujte ich utesnenie.



Obr. 19 Prípojka studenej vody

### 3.4.2 Flexibilná rúrka teplej vody

- Predlžovací diel G3/4 (obr. 20, poz. 6) namontujte a utesnite pomocou konope na prípojku zásobníka (AB).
- Redukčnú dvojité vsuvku G3/4 x R1/2 (obr. 1, poz. 8) pripojte a utesnite pomocou konope na prípojku v stene.
- Dlhú flexibilnú rúrku (obr. 20, poz. 7) s tesnením (obr. 1, poz. 2) pripojte k redukčnej dvojitej vsuvke a predlžovaciemu dielu (obr. 20, poz. 6) na zásobníku (AB).



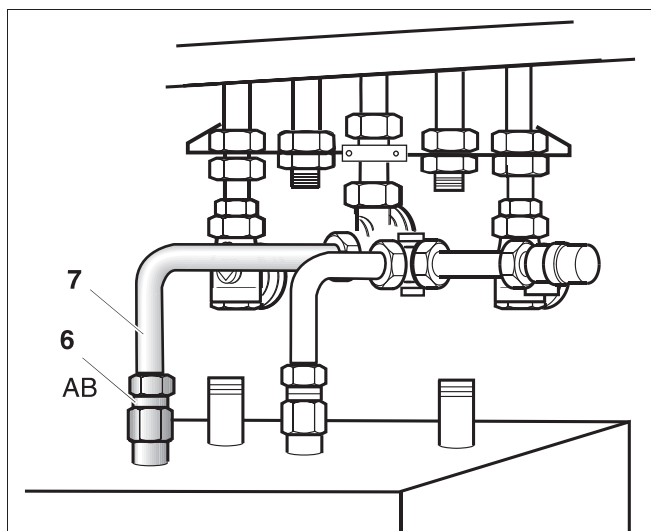
#### POZNÁMKA!

Dlhú a krátku flexibilnú rúrku možno ohýbať.



#### POZOR!

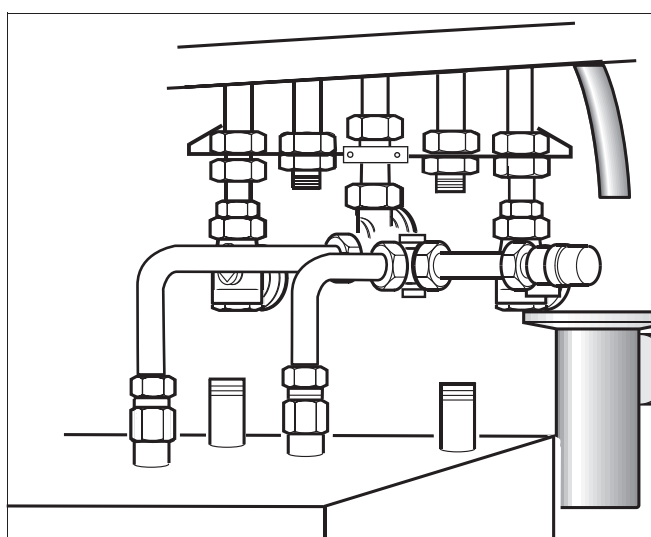
Všetky skrutkové spoje pevne utiahnite.



Obr. 20 Prípojka teplej vody

### 3.4.3 Sifón s lievnikom, nie je povinný

- Nákrutku sifónu namontujte na odtokovú potrubie.
- Sifón namontujte s rozetou.
- Odtokové potrubie naskrutkujte na poistný ventil.



Obr. 21 Sifón s lievnikom (príklad montáže pod omietku)

### 3.5 Montáž S-Flex, vedľa kotla

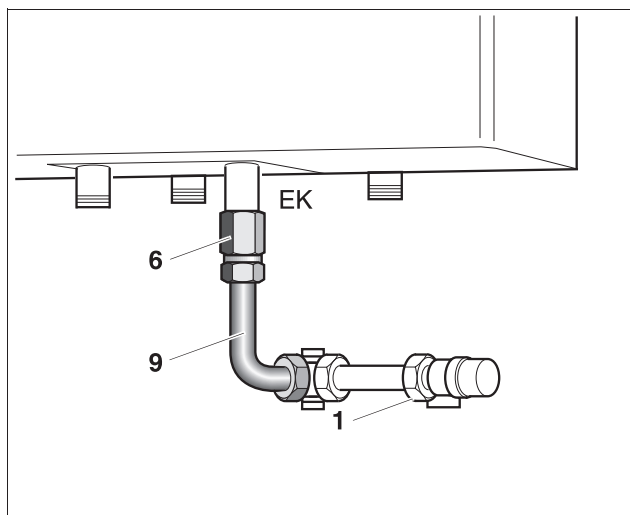
#### 3.5.1 Flexibilná rúrka studenej vody

- Predlžovací diel G3/4 (obr. 22, poz. 6) namontujte a utesnite pomocou konope na prípojku zásobníka (EK).
- Krátku flexibilnú rúrku (obr. 22, poz. 9) s tesnením priskrutkujte k poistnej armatúre (obr. 22, poz. 1) a predlžovaciemu dielu na zásobníku (EK).



#### POZOR!

Všetky skrutkové spoje pevne utiahnite a skontrolujte ich utesnenie.



Obr. 22 Prípojka studenej vody (príklad montáže HT70/HT110 pod omietku vedľa kotla)

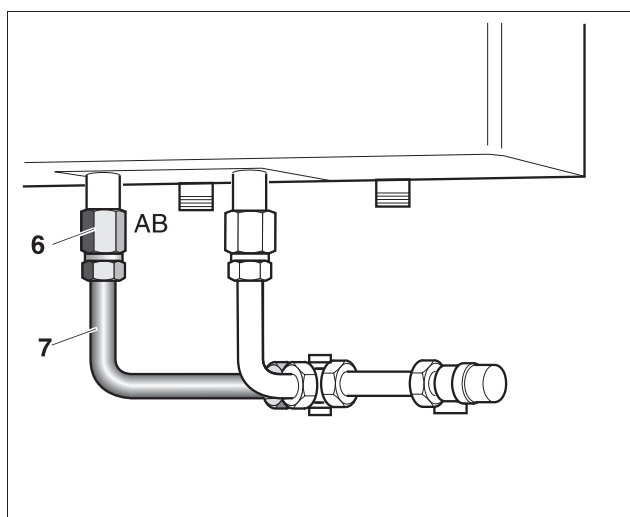
#### 3.5.2 Flexibilná rúrka teplej vody

- Predlžovací diel G3/4 (obr. 23, poz. 6) namontujte a utesnite pomocou konope na prípojku zásobníka (AB).
- Redukčnú dvojitú vsuvku G3/4 x R1/2 (obr. 1, poz. 8) pripojte a utesnite pomocou konope na prípojku v stene.
- Dlhú flexibilnú rúrku (obr. 23, poz. 7) s tesnením pripojte k redukčnej dvojitej vsuvke (obr. 1, poz. 8) a predlžovaciemu dielu G3/4 (obr. 1, poz. 8) na zásobníku (AB).



#### POZOR!

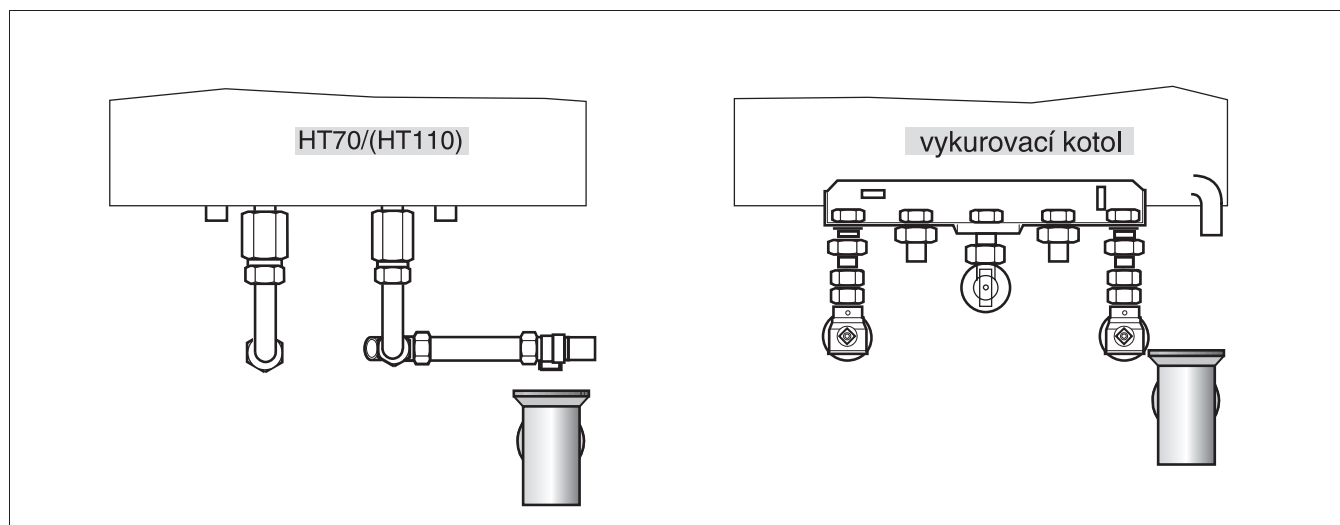
Všetky skrutkové spoje pevne utiahnite.



Obr. 23 Prípojka teplej vody (príklad montáže HT70/HT110 pod omietku vedľa kotla)

#### 3.5.3 Sifón s lievikom, nie je povinný

- Nákrutku sifónu namontujte na odtokovú potrubie.
- Sifón namontujte s rozetou.



Obr. 24 Sifón s lievikom (príklad montáže HT70/HT110 pod omietku vedľa kotla)

### 3.6 Montáž S-Flex na omietku, vedľa kotla

#### 3.6.1 Flexibilná rúrka studenej vody

- Predlžovací diel G3/4 (obr. 25, poz. 6) namontujte a utesnite pomocou konope na prípojku zásobníka (EK).
- Krátku flexibilnú rúrku (obr. 25, poz. 9) s tesnením priskrutkujte na zásobník (EK).

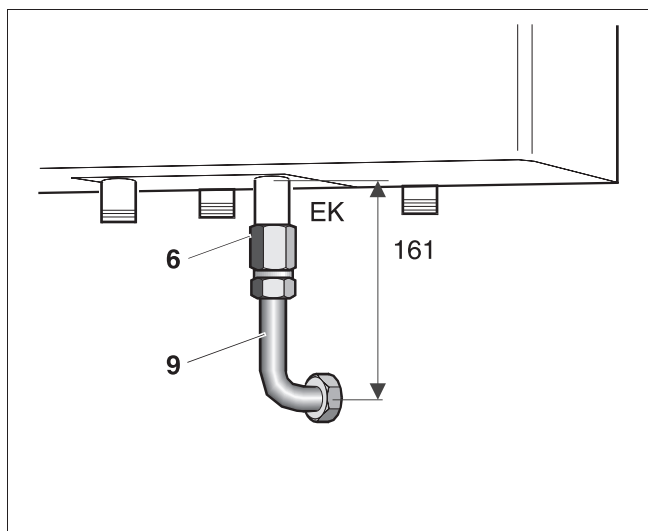
#### 3.6.2 Poistná armatúra

- Poistnú armatúru (obr. 26, poz. 1) priskrutkujte na krátku flexibilnú rúrku (obr. 26, poz. 7) s tesnením (prípojka studenej vody).
- Oblúk s prevlečnou maticou (obr. 26, poz. 5) a tesnenie priskrutkujte na poistnú armatúru.
- Vsuvku (so závitom) R1/2 x 122 namontujte s prevlečnou maticou (obr. 26, poz. 3 + 4) a utesnite na prípojku studenej vody.
- Vsuvku (obr. 26, poz. 4) s tesnením (obr. 1, poz. 2) a prevlečnou maticou (obr. 26, poz. 3) priskrutkujte na oblúk (obr. 26, poz. 5).
- Všetky skrutkové spoje pevne utiahnite a skontrolujte ich utesnenie.

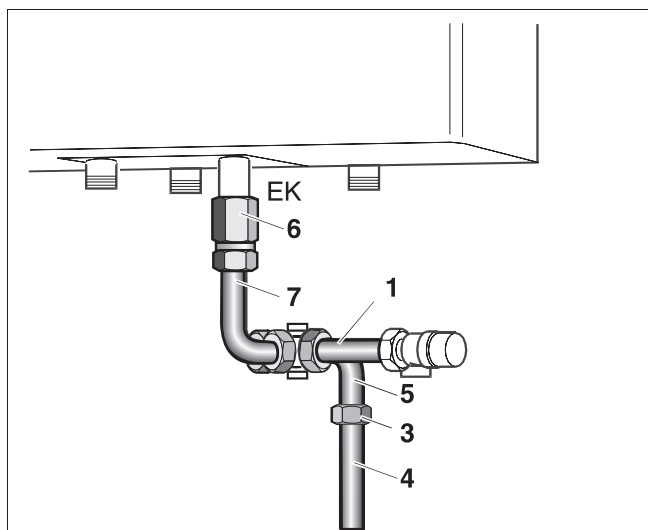
#### 3.6.3 Redukčný ventil U-DM, nie je povinný

Redukčný ventil (obr. 27, poz. 10) sa namontuje na miesto vsuvky so závitom (L = 122 mm) (obr. 26, poz. 4) pred poistnú armatúru (obr. 27, poz. 1). Na prítokovej strane použite prevlečnú maticu (obr. 26, poz. 3) poistnej armatúry.

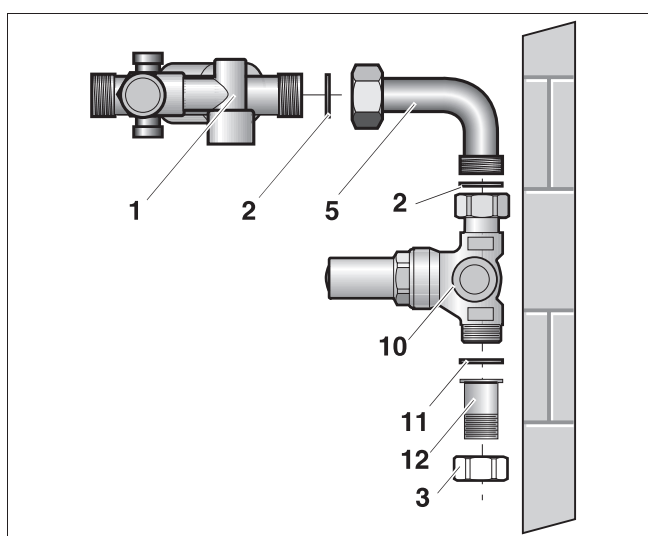
- Redukčný ventil s prevlečnou maticou (obr. 27, poz. 10) a tesnením (obr. 27, poz. 2) priskrutkujte na oblúk (obr. 27, poz. 5).
- Vsuvku (so závitom) s prevlečnou maticou (obr. 27, poz. 12) namontujte a utesnite na prípojku studenej vody.
- Krátku vsuvku (obr. 27, poz. 12) s prevlečnou maticou (obr. 16, poz. 3) a tesnením (obr. 27, poz. 2) priskrutkujte na redukčný ventil.
- Všetky skrutkové spoje pevne utiahnite a skontrolujte ich utesnenie.



Obr. 25 Prípojka studenej vody



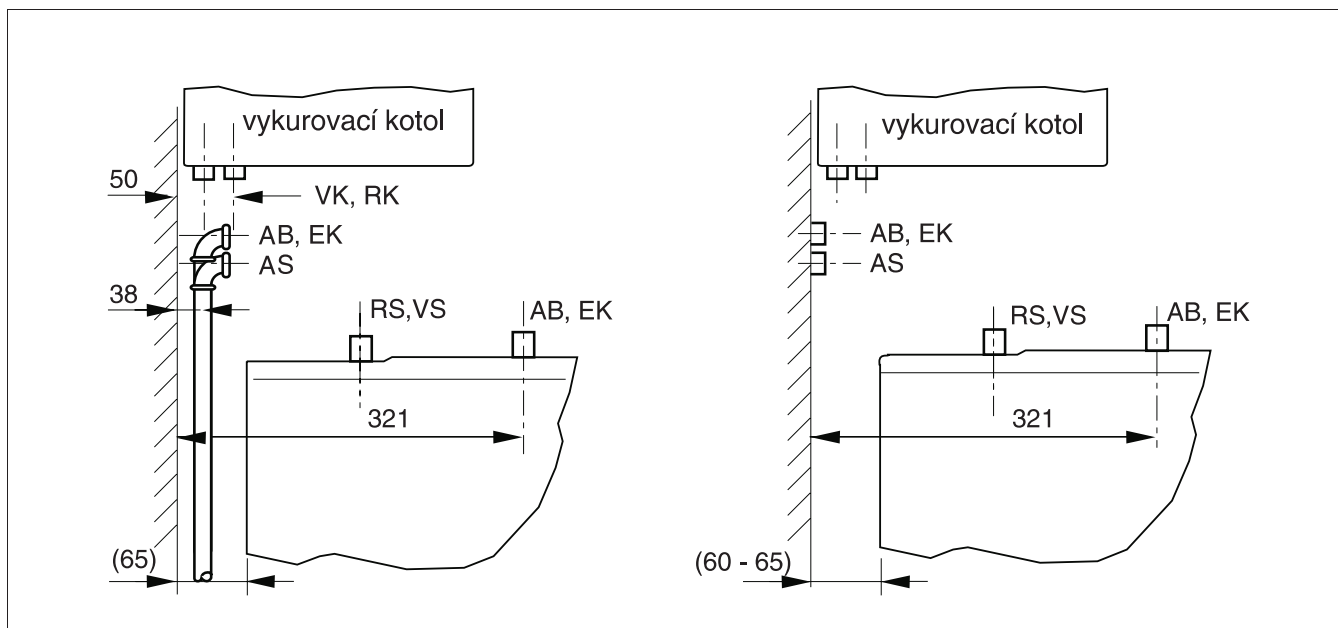
Obr. 26 Poistná armatúra



Obr. 27 Redukčný ventil U-DM

## 4 Rozmery zásobníka S120

### 4.1 Hydraulické pripojenia S120



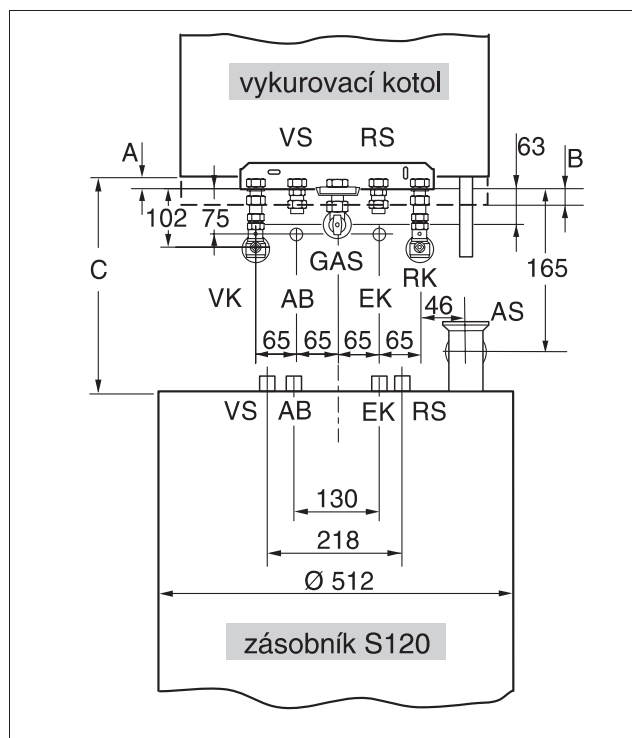
Obr. 28 Rozmery hydraulických pripojení, pohľad z boku pri montáži pod a na omietku

skratka	popis
GAS	pripojenie plynu R $\frac{1}{2}$
AB	výstup teplej vody R $\frac{1}{2}$
EK	prívod studenej vody R $\frac{1}{2}$
VK	výstup kotla R $\frac{3}{4}$
RK	spiatka kotla R $\frac{3}{4}$
AS	odvod pre poisťný ventil R1
VS	výstup vyk. vody zásob. G $\frac{3}{4}$
RS	spiatka zásobníka G $\frac{3}{4}$

Tab. 7 Skratky

vykurovací kotol	A	B	C
U122/U124-11 U112/U114	-	14,0	213,5
U122/U124-20/24	12,5	-	240
GB122	12,5	-	240

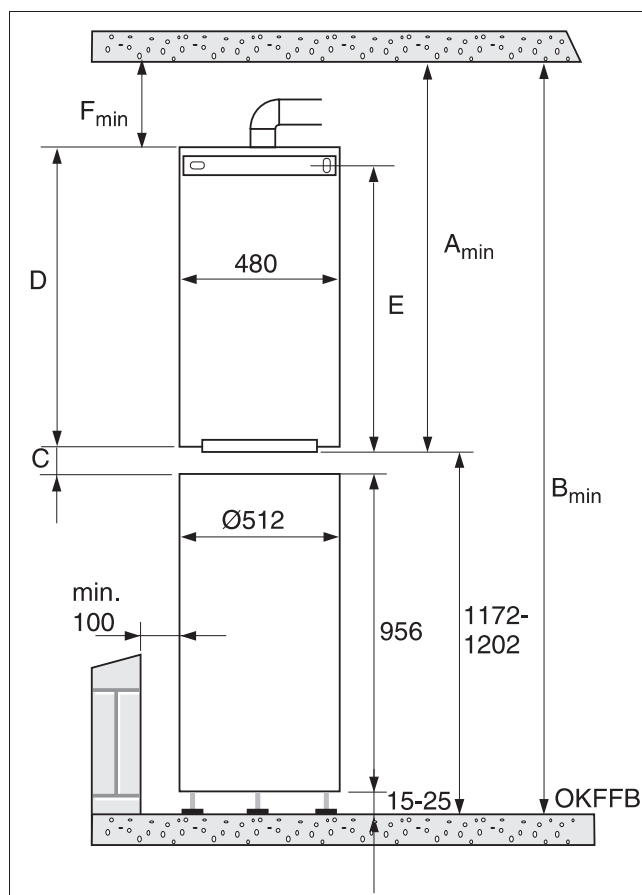
Tab. 8 Rozmery k obr. 29



Obr. 29 Rozmery hydraulických pripojení, pohľad spredu

## 4.2 Vonkajšie rozmery S120

Výšku zásobníka možno regulovať pomocou nastaviteľných nožičiek.



Obr. 30 Vonkajšie rozmery S 120 (OKFFB = horný okraj podlahy)

vykurovací kotol	A <sub>min</sub> in mm	B <sub>min</sub> in mm	C in mm	D in mm	E in mm	F <sub>min</sub> in mm
U124-11	998	2170 - 2200	183,5 - 213,5	810	755,0	200
U114/ U124-20/24	1148	2320 - 2350	210 - 240	850	845,5	285
U112 U122-20/24	1154	2326 - 2356	210 - 240	850	845,5	291
U122-11	1056	2228 - 2258	183,5 - 213,5	810	755,0	258
GB122	1189	2361 - 2391	210 - 240	850	845,5	326

Tab. 9 Vonkajšie rozmery S120 k obr. 30

## 5 Montáž S120



### POZNÁMKA!

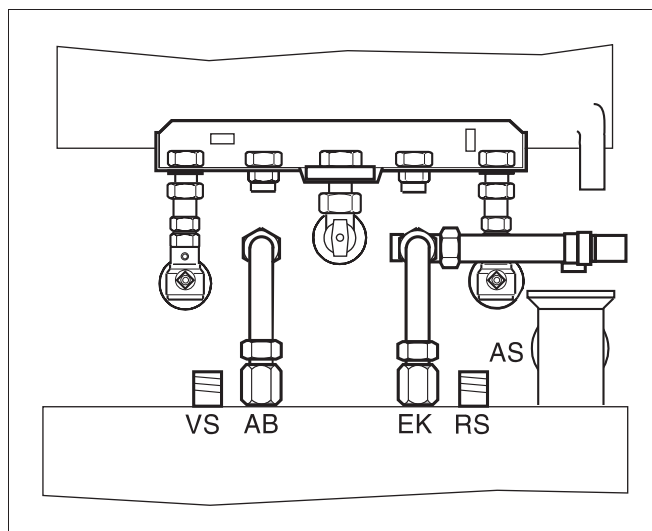
Montáž pripojovacej súpravy smie vykonať len odborný pracovník. Pri montáži vykurovacieho kotla a zásobníkových ohrievačov vody S120 sa treba riadiť príslušným návodom na montáž.



### POZOR!

Zariadenie odpojte z elektrickej siete. Pri montáži pripojovacej súpravy nesmie byť vykurovací kotol naplnený vodou.

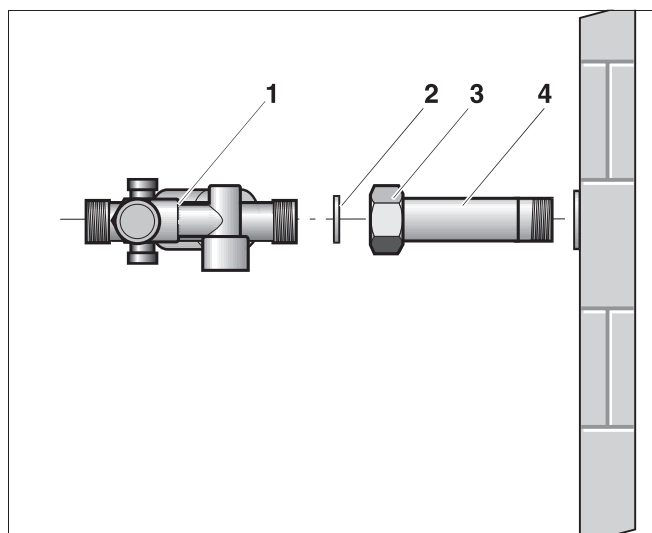
- Pri dodatočnej montáži pripojovacej súpravy zariadenie vypustite.
- Pred začatím montáže skontrolujte, či nie sú tesniace plochy pripojovacích hrdiel rúr na zásobníkovom ohrievači vody poškodené.



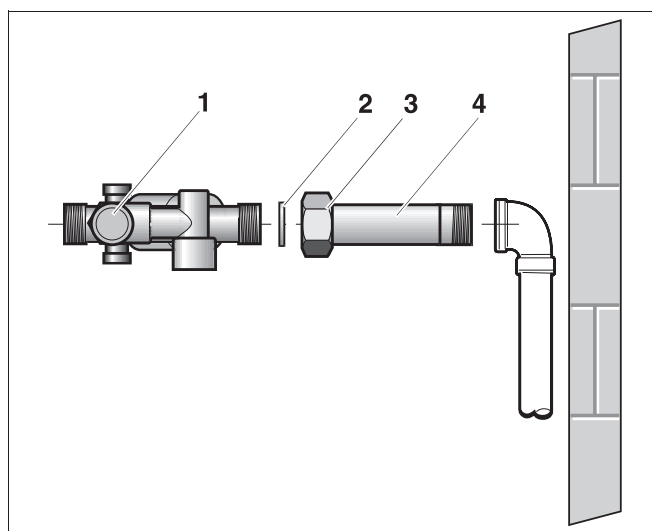
Obr. 31 Namontovaná pripojovacia súprava (príklad montáže pod omietku), skratky viď tab. 7

### 5.1 Poistná armatúra

- Vsvku (so závitom) R1/2 x 122 namontujte s prevlečnou maticou (obr. 32, poz. 3 + 4) a utesnite pomocou konope na prípojku studenej vody.
- Poistnú armatúru (obr. 32, poz. 1) s tesnením (obr. 32, poz. 2) naskrutkujte na vsvku so závitom. Pozor na tesnenie a smer prietoku!



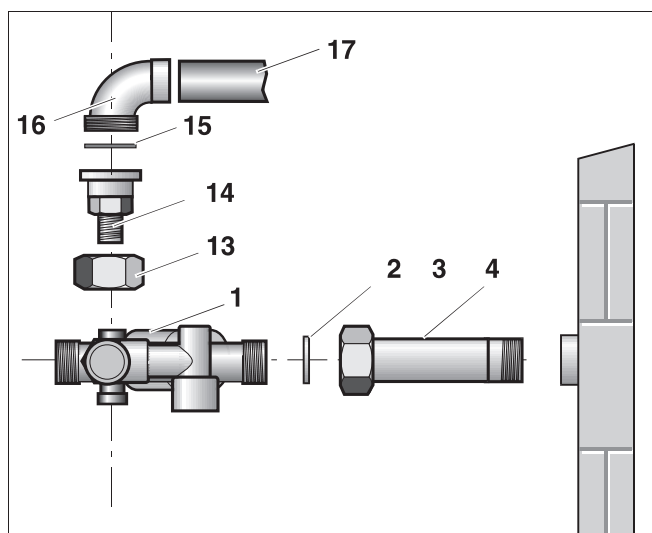
Obr. 32 Poistná armatúra, montáž pod omietku



Obr. 33 Poistná armatúra, montáž na omietku

## 5.2 Prípojka cirkulačného čerpadla, nie je povinná

- Vyskrutkujte vrchnú umelohmotnú zátku na clone spätného prúdenia so škrtiacim ventilom (obr. 34, poz. 1).
- Maticu (obr. 34, poz. 13) prestrčte cez samotesniacu redukčnú vsuvku G1/4 (obr. 34, poz. 14).
- Samotesniacu redukčnú vsuvku G1/4 (obr. 34, poz. 14) naskrutkujte na hornú prípojku.
- Oblúkovú prípojku (obr. 34, poz. 16) spojte s cirkulačným potrubím (obr. 34, poz. 18).
- Redukčnú vsuvku (obr. 34, poz. 14) s maticou (obr. 34, poz. 13) a tesnením (obr. 34, poz. 15) priskrutkujte k oblúku (obr. 34, poz. 16).

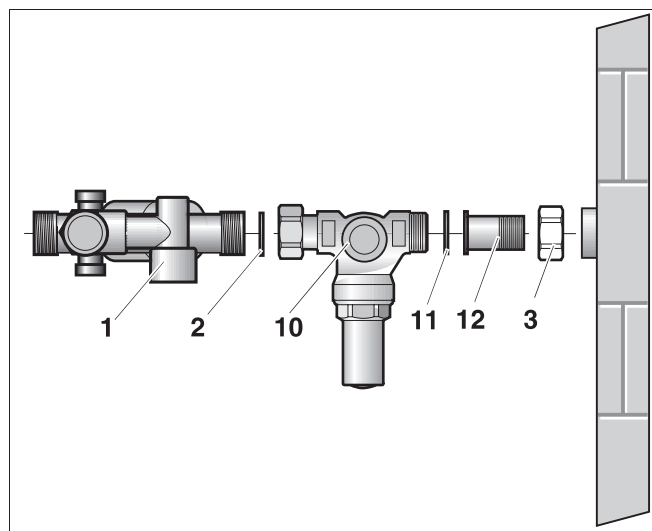


Obr. 34 Prípojka cirkulačného čerpadla

### 5.3 Redukčný ventil U-DM, nie je povinný

Redukčný ventil (obr. 35, poz. 10) sa namontuje na miesto vsuvky so závitom (L = 122 mm) (obr. 34, poz. 4) pred poistnú armatúru (obr. 35, poz. 1). Na prítokovej strane použite prevlečnú maticu (obr. 34, poz. 3) poistnej armatúry.

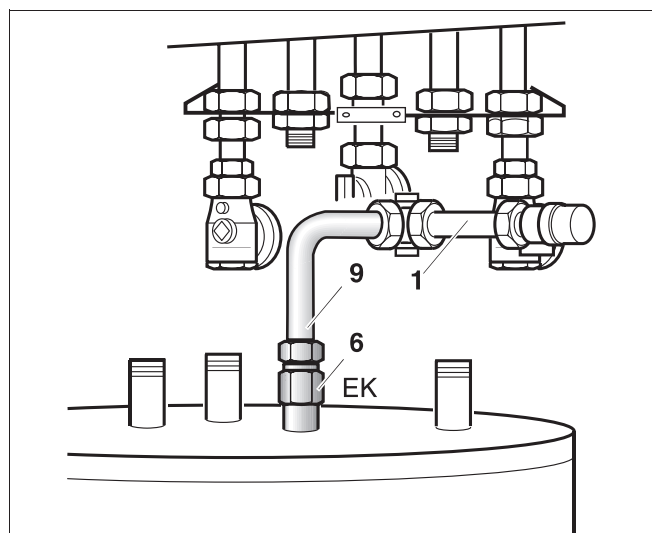
- Vsuvku (so závitom) s prevlečnou maticou (obr. 35, poz. 12) namontujte a utesnite na prípojku studenej vody.
- Krátku vsuvku (obr. 35, poz. 12) priskrutkujte s prevlečnou maticou (obr. 35, poz. 3) a tesnením (obr. 35, poz. 2) na redukčný ventil.
- Redukčný ventil s prevlečnou maticou (obr. 35, poz. 10) a tesnením (obr. 35, poz. 2) priskrutkujte na poistnú armatúru (obr. 35, poz. 1).
- Všetky skrutkové spoje pevne utiahnite a skontrolujte ich utesnenie.



Obr. 35 Redukčný ventil U-DM (príklad montáže pod omietku)

### 5.4 Flexibilná rúrka studenej vody

- Predlžovací diel G3/4 (obr. 36, poz. 6) namontujte a utesnite pomocou konope na prípojku zásobníka (EK).
- Krátku predhnutú flexibilnú rúrku (obr. 36, poz. 9) s tesnením (obr. 1, poz. 2) priskrutkujte k poistnej armatúre (obr. 36, poz. 1) a predlžovaciemu dielu (obr. 36, poz. 6) na zásobníku (EK).
- Všetky skrutkové spoje pevne utiahnite a skontrolujte ich utesnenie.



Obr. 36 Prípojka studenej vody

### 5.5 Flexibilná rúrka teplej vody

- Predlžovací diel G3/4 (obr. 37, poz. 6) namontujte a utesnite pomocou konope na prípojku zásobníka (AB).
- Redukčnú dvojité vsuvku G3/4 x R1/2 (obr. 1, poz. 8) pripojte a utesnite pomocou konope na prípojku v stene.
- Dlhú flexibilnú rúrku (obr. 37, poz. 7) s tesnením (obr. 1, poz. 2) pripojte k redukčnej dvojité vsuvke a predlžovaciemu dielu (obr. 37, poz. 6) na zásobníku (AB).



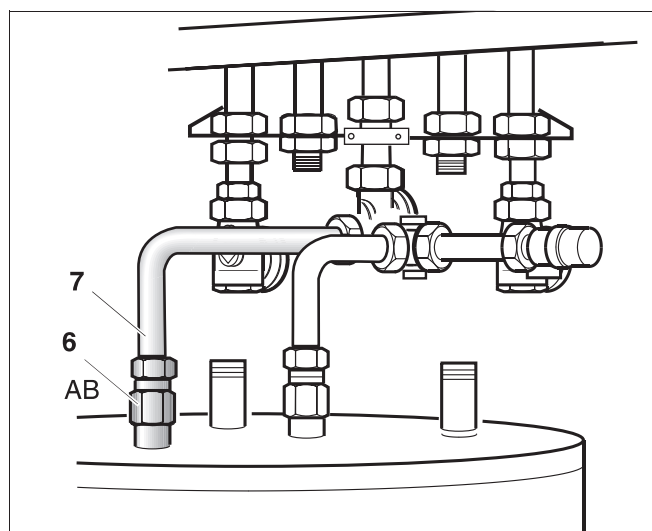
#### POZNÁMKA!

Krátke a dlhé flexibilné rúrky je možné ohnúť.



#### POZOR!

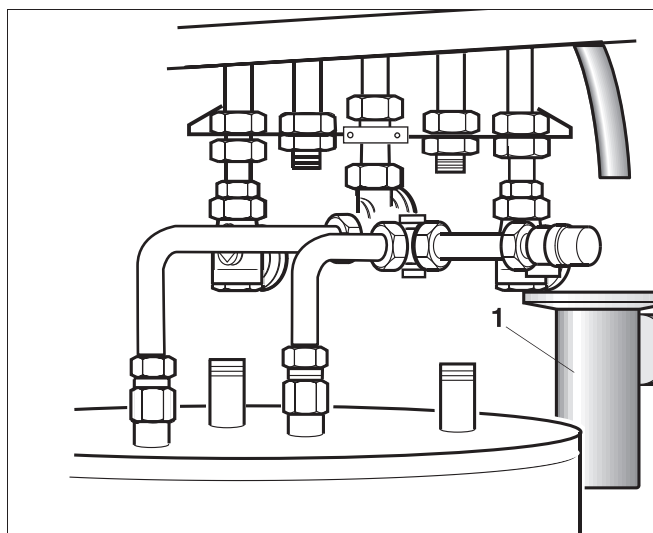
Všetky skrutkové spoje pevne dotiahnite a skontrolujte ich utesnenie.



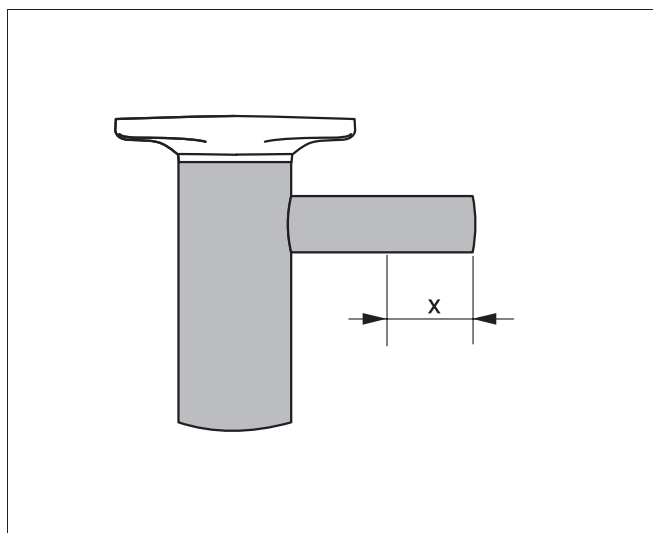
Obr. 37 Prípojka teplej vody

## 5.6 Sifón s lievnikom, nie je povinný

- Utesnite skrutkový spoj sifónu (obr. 38, poz. 1) s odtokovým potrubím.
- Sifón namontujte s rozetou.
- Odtokové potrubie naskrutkujte na poistný ventil.
- U zásobníka S120 skráťte sifón o rozmer  $x = \text{cca. } 25 \text{ mm}$  pri montáži pod omietkou a  $x = \text{cca. } 60 \text{ mm}$  pri montáži na omietku (obr. 39).

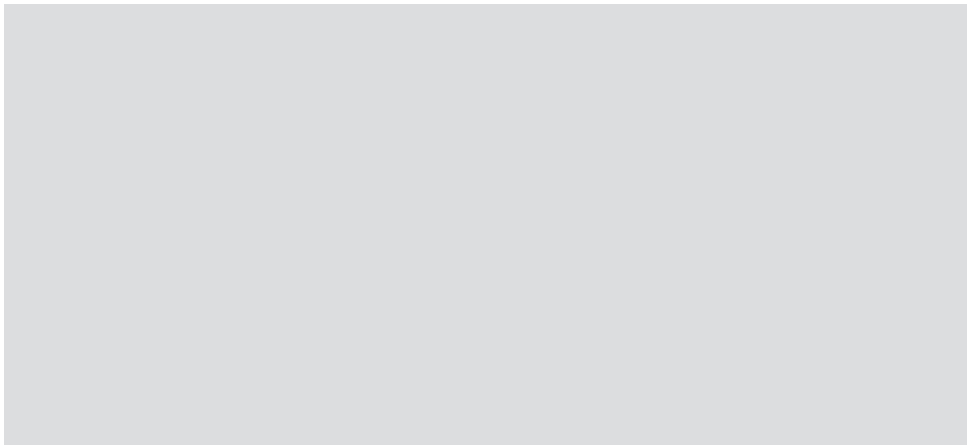


Obr. 38 Sifón s lievnikom (príklad montáže pod omietkou)



Obr. 39 Sifón s lievnikom, rozmer x





**Buderus**

VYKUROVACIA TECHNIKA

Buderus Vykurovacia technika s.r.o.

E-mail:[buderus@buderus.sk](mailto:buderus@buderus.sk)

[www.buderus.sk](http://www.buderus.sk).