

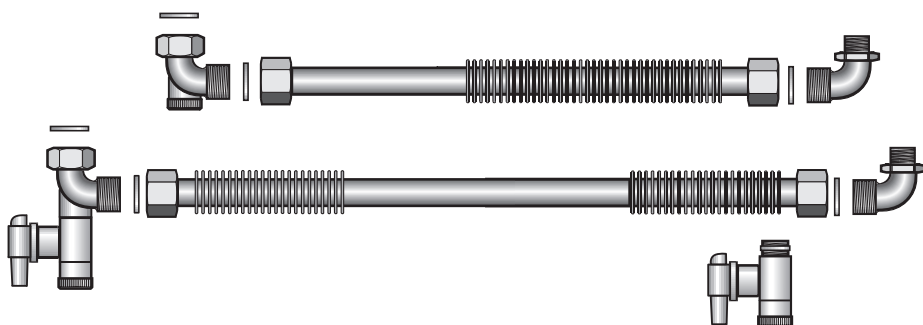
ávod na montáž

Prepojovacia súprava vykurovania

N-Flex pre HT70/HT110 a H70/H110

Logamax plus GB122 a

Logamax U112/U114/U122/U124



Buderus

Dôležité všeobecné pokyny pre použitie

Použitie technického zariadenia len podľa pokynov uvedených v návode na obsluhu. Údržbu a opravy vykonáva len autorizovaná odborná firma.

Prevádzka technického zariadenia len v kombináciách a s originálnym príslušenstvom a náhradnými súčiastkami, ktoré sú uvedené v návode na obsluhu. Iné kombinácie, príslušenstvo a súčiastky možno použiť iba vtedy, ak sú výslovne určené pre predpokladaný spôsob použitia a nemajú negatívny vplyv na výkonové atribúty a ani na bezpečnostné požiadavky.

Technické zmeny vyhradené!

V dôsledku neustáleho ďalšieho vývoja sa môžu obrázky, funkčné postupy a technické údaje nepatrne odlišovať.



POZNÁMKA!

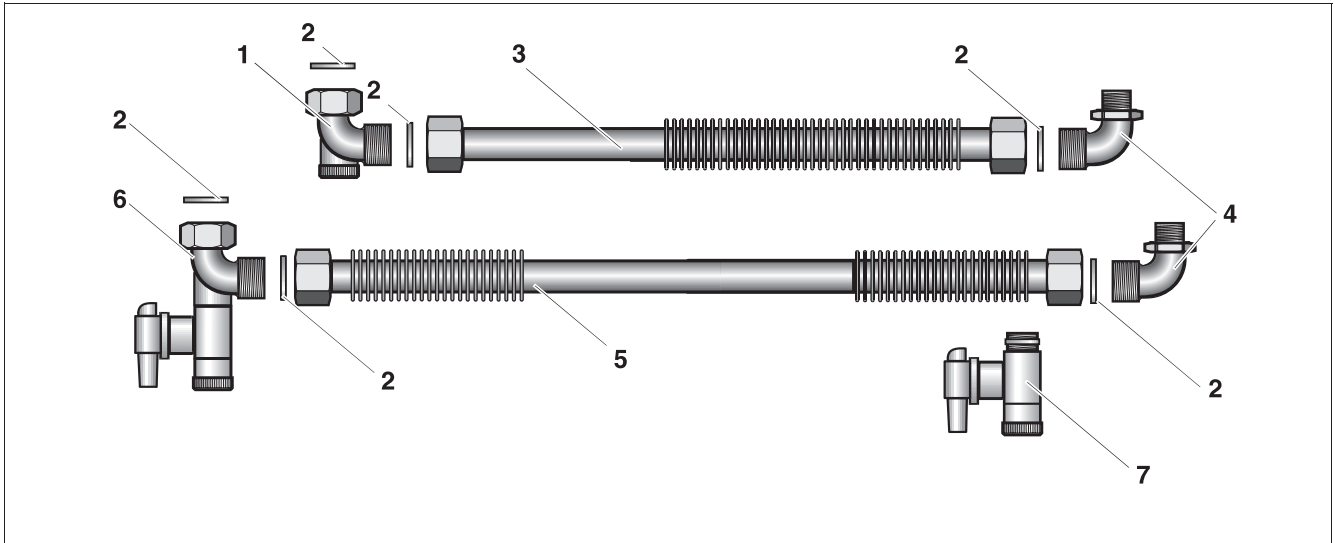
Montážny postup a údaje pre HT70/HT110, ktoré sú uvedené v návode na montáž, platia aj pre zásobníky H70/H110.



POZNÁMKA!

Pri montáži a prevádzke zariadenia je potrebné dodržiavať špecifické krajské normy a smernice.

1 Rozsah dodávky.....	4
2 Rozmery.....	5
2.1 Hydraulické pripojenia	5
2.2 Vonkajšie rozmery.....	6
3 Montáž.....	7
3.1 Oblúková prípojka G1/2 x G3/4 pre VS/RS.....	7
3.2 Montáž spojovacej rúry vykurovacej vody zásobníka.....	8
3.3 Montáž spojovacej rúry spiatočky zásobníka.....	9
3.4 Montáž kohúta KFE pre vypúšťanie zásobníka.....	10



Obr. 1 Rozsah dodávky prepojovacej súpravy vykurovania N-Flex HT70/HT110 (zobrazenie bez tepelnej izolácie)

Vysvetlivky k obr. 1

Poz. 1: oblúčková nákrutka G3/4 x G3/4 so zátkou

Poz. 2: tesnenia Ø 17 x 24 x 2

Poz. 3: krátká flexibilná spojovacia rúrka (ohybná na jednej strane)

Poz. 4: oblúčková prípojka G1/2 x G3/4

Poz. 5: dlhá flexibilná spojovacia rúrka

Poz. 6: uhlová nákrutka G3/4 x G3/4 s vypúšťacím kohútom KFE

Poz. 7: voľne dodávaný kohút KFE G1/4, samotesniaci pre vypúšťanie zásobníka (použitie u S-Flex)



POZOR!

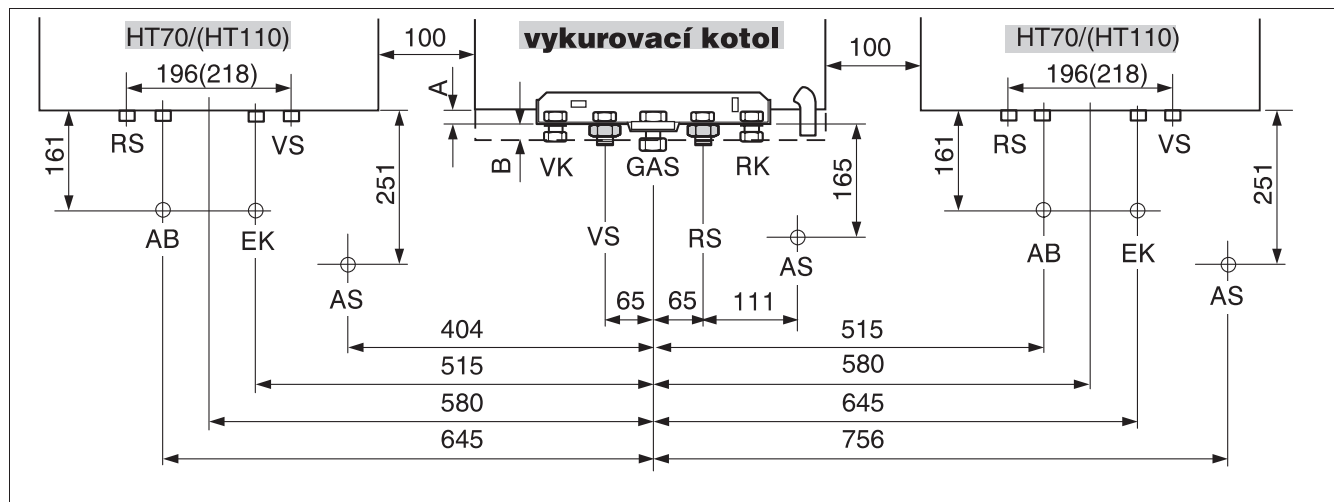
Spojovacie rúrky možno ohýbať iba na flexibilnej strane.

Krátku spojovaciu rúrku (obr. 1, poz 3) možno ohýbať iba na jednej strane.

Dlhú spojovaciu rúrku (obr. 1, poz. 5) nie je možné ohýbať v strede.

2 Rozmery

2.1 Hydraulické pripojenia



Obr. 2 Rozmery hydraulických pripojení, pohľad spredu

skratka	popis
GAS	pripojenie plynu R $\frac{1}{2}$
AB	výstup teplej vody R $\frac{1}{2}$
EK	prívod studenej vody R $\frac{1}{2}$
VK	výstup kotla R $\frac{3}{4}$
RK	spiatka kotla R $\frac{3}{4}$
AS	odvod pre poistný ventil R1
VS	výstup vyk. vody zásobníka G $\frac{3}{4}$
RS	spiatka zásobníka G $\frac{3}{4}$

Tab. 1 Skratky

vykurovací kotol	A	B
U122 / U124-11	-	14,0
U112 / U114 / U122 / U124-20/24	12,5	-
GB122	12,5	-

Tab. 2 Rozmery k obr. 2

3 Montáž



POZNÁMKA!

Montáž prepojovacej súpravy smie vykonať len odborný pracovník.



INŠTRUKCIA!

Pri montáži vykurovacieho kotla a zásobníkových ohrievačov vody HT70/HT110 sa treba riadiť príslušným návodom na montáž.



POZOR!

Pri montáži prepojovacej súpravy nesmie byť vykurovací kotol naplnený vodou.

- Odpojte zariadenie z elektrickej siete.
- Pri dodatočnej montáži prepojovacej súpravy zariadenie vypustite.
- držiak zásobníka HT70/HT110 pripevnite podľa montážnej vzdialenosti.
- Zásobníkový ohrievač vody HT70/HT110 zaveste na nástenný držiak resp. montážny rám.
- Pred začatím montáže skontrolujte, či nie sú tesniace plochy pripojovacích hrdiel rúr na zásobníkovom ohrievači vody poškodené.

3.1 Oblúčková prípojka G1/2 x G3/4 pre VS/RS

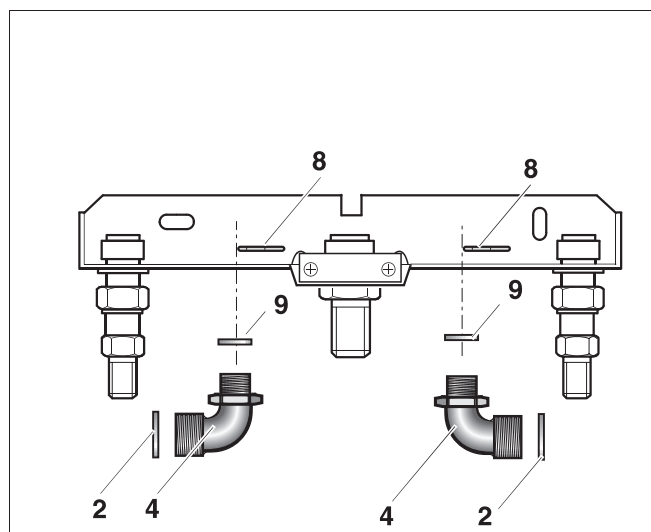
Vsuvky do rúrok G1/2 x G1/2, ktoré sú na pripojovacom paneli vymeňte za priložené oblúčkové prípojky G1/2 x G3/4.

- Pružinové zarážky (obr. 5, poz. 8) odtiahnite a dajte dolu vsuvky do rúrok.
- Nasadte zdola nové oblúčkové prípojky (obr. 5, poz. 4) s tesneniami (obr. 5, poz. 9) a zaistite ich pružinovými zarážkami (obr. 5, poz. 8).
- Prevlčné matice vykurovacieho kotla priskrutkujte voľne na oblúčkové prípojky



POZNÁMKA!

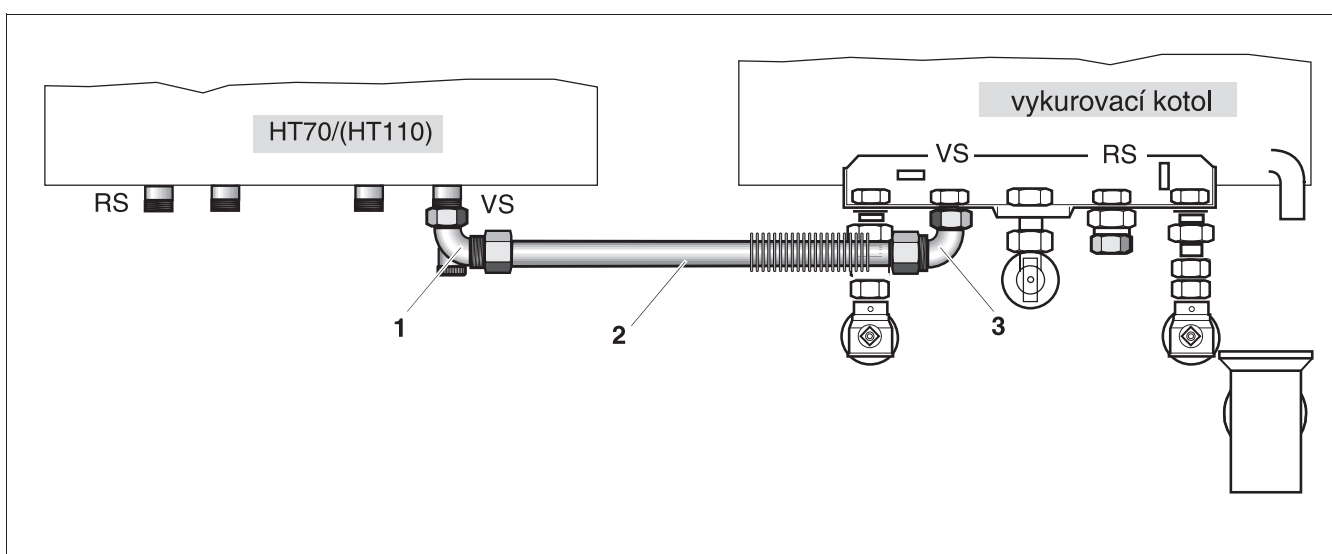
Tesnenia (obr. 5, poz. 9) sú súčasťou dodávky vykurovacieho kotla.



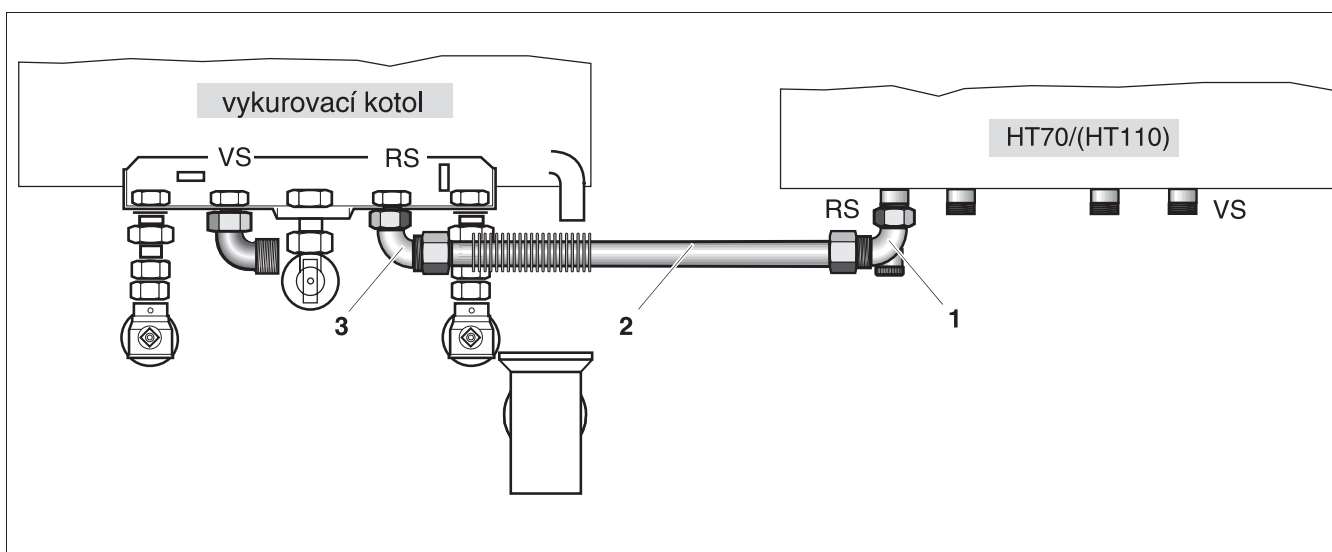
Obr. 5 Oblúčkové prípojky VS/VR

3.2 Montáž spojovacej rúry vykurovacej vody zásobníka

- Naskrutkujte oblúkovú nákrutku so zátkou spolu s tesnením na prívod vykurovacej vody do zásobníka (obr. 6, poz. 1).
- Priskrutkujte krátku flexibilnú rúrku (obr. 6, poz. 2) spolu s tesneniami medzi oblúkovú prípojku (obr. 6, poz. 3) výstupu vykurovacej vody zásobníka (VS) na vykurovacom kotle a oblúkovú nákrutku so zátkou (obr. 6, poz. 1) na zásobníku HT70/HT110.



Obr. 6 Spojovacia rúra vykurovacej vody zásobníka HT70/HT110, ohýbanie vľavo! (zobrazenie bez tepelnej izolácie)



Obr. 7 Spojovacia rúra vykurovacej vody zásobníka HT70/HT110, ohýbanie vpravo! (zobrazenie bez tepelnej izolácie)

3.3 Montáž spojovacej rúry spiatocky zásobníka

- Naskrutkujte oblúkovú nákrutku s vypúšťacím kohútom KFE (obr. 8, poz. 1) spolu s tesnením na spiatocku zásobníka HT70/HT110 (obr. 8).
- Priskrutkujte dlhú flexibilnú rúrku (obr. 8, poz. 2) spolu s tesneniami medzi oblúkovú prípojku (obr. 8, poz. 3) spiatocky zásobníka (RS) na vykurovacom kotle a oblúkovú nákrutku s vypúšťacím kohútom KFE (obr. 8, poz. 1) na zásobníku HT70/HT110 (obr. 8).



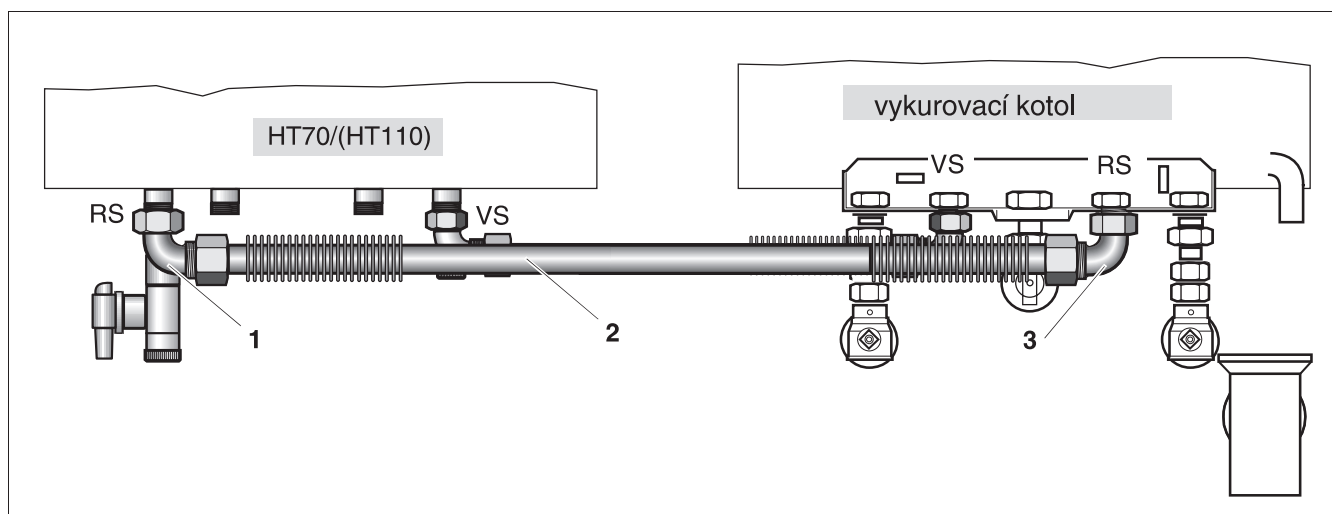
POZOR!

Všetky skrutkové spoje dotiahnite a skontrolujte ich utesnenie.

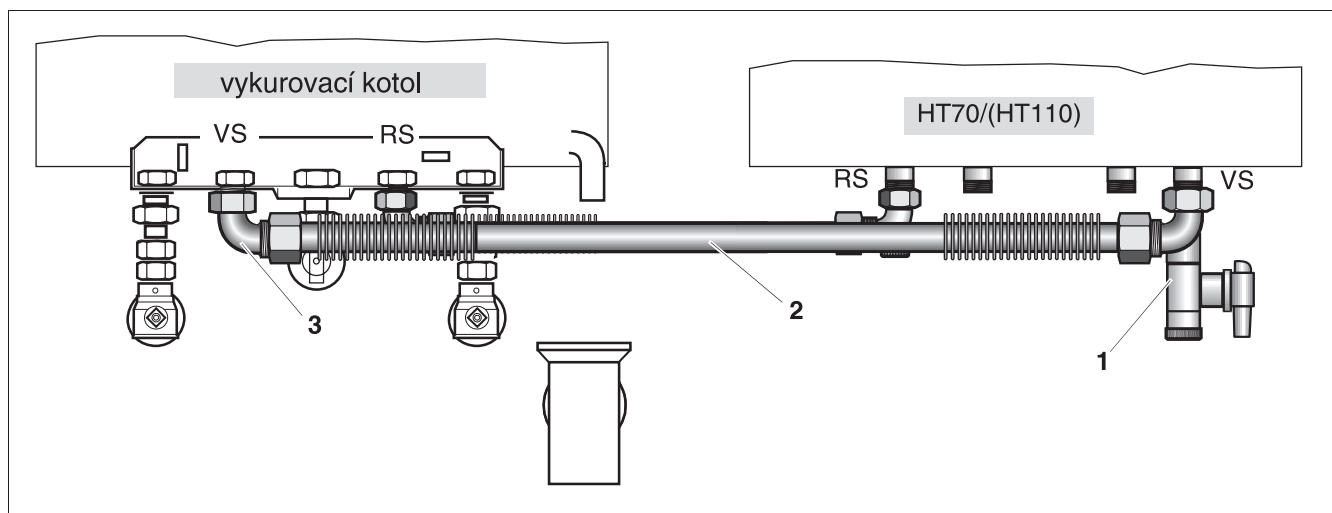


POZNÁMKA!

Montáž sanitárnej pripojovacej súpravy vykonajte podľa návodu na montáž pre S-Flex.



Obr. 8 Spojovacia rúra spiatocky zásobníka HT70/HT110, vľavo (zobrazenie bez tepelnej izolácie)



Obr. 9 Spojovacia rúra spiatocky zásobníka HT70/HT110, vpravo (zobrazenie bez tepelnej izolácie)

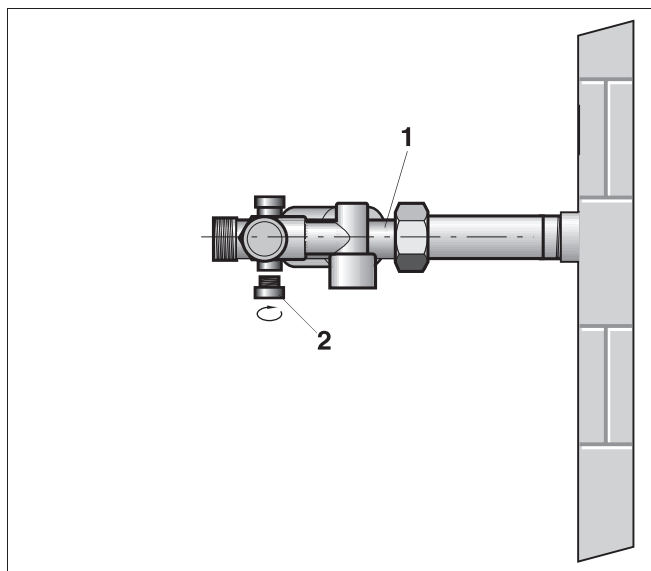
3.4 Montáž kohúta KFE pre vypúšťanie zásobníka

- Vyskrutkujte spodnú zátku (obr. 10, poz. 2) na poistnej armatúre (obr. 10, poz. 1).
- Priskrutkujte vypúšťací kohút KFE (obr. 11, poz. 3) k spodnej prípojke.

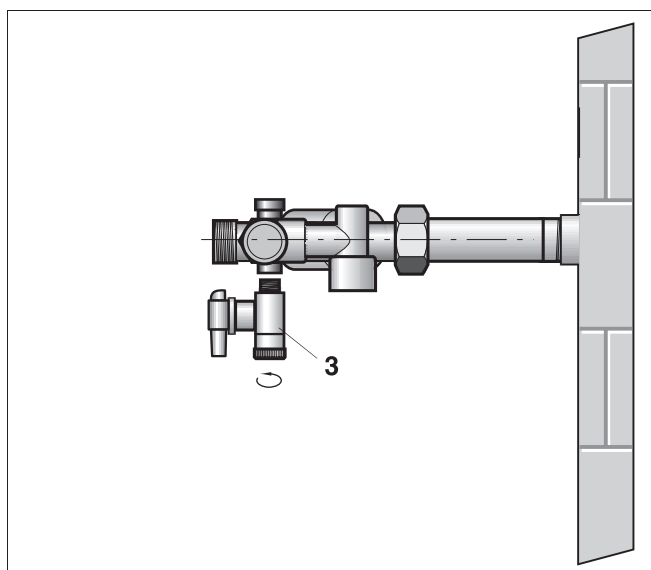


POZNÁMKA!

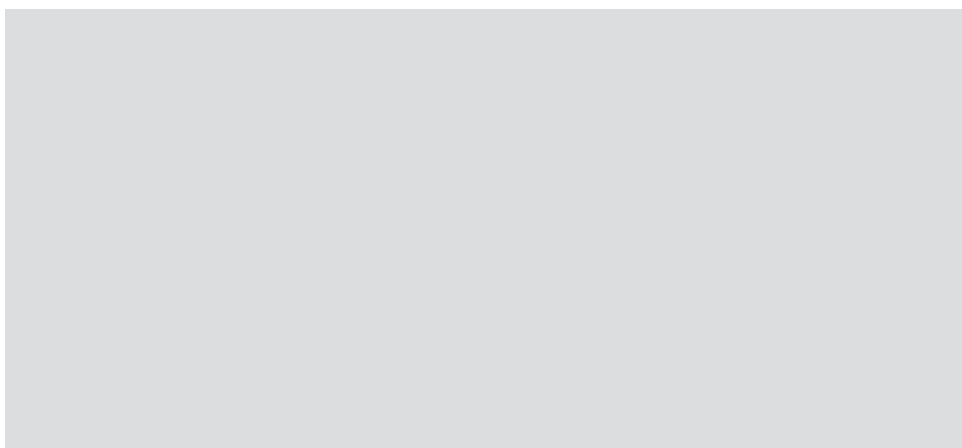
Dodržte pokyny uvedené v návode na montáž S-Flex.



Obr. 10 Zátka na poistnej armatúre



Obr. 11 Montáž kohúta KFE pre vypúšťanie zásobníka



Buderus

VYKUROVACIA TECHNIKA

Buderus Vykurovacia technika s.r.o.

E-mail:buderus@buderus.sk

www.buderus.sk.