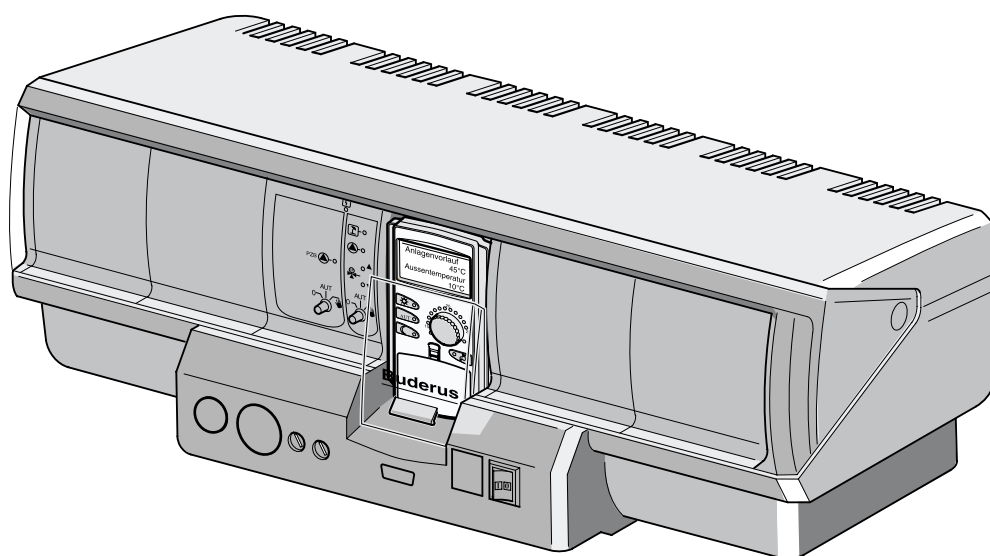



# Návod na montáž

## Regulátora Logamatic 4313



Buderus

 Zariadenie odpovedá základným požiadavkám príslušných európskych smerníc.

Konformita bola overená. Príslušné podklady a vyhlásenie o konformite sú k dispozícii u výrobcu.

## **Technické zmeny vyhradené!**

V dôsledku neustáleho ďalšieho vývoja sa môžu obrázky, funkčné postupy a technické údaje nepatrne odlišovať.

## **Aktualizácia dokumentácie**

Ak máte návrhy na zlepšenie alebo ak ste objavili nezrovnalosti, tak nás prosím kontaktujte.

## **Adresa výrobcu**

Buderus Heiztechnik GmbH  
Sophienstraße 30-32  
D-35573 Wetzlar  
<http://www.heiztechnik.buderus.de>  
E-Mail: [info@heiztechnik.buderus.de](mailto:info@heiztechnik.buderus.de)

**Číslo dokumentu: 6301 8055**

**Číslo vydania: 12/2000**

## 1 Predpisy a smernice

Regulátor Logamatic 4313 je skonštruovaný ako podradená jednotka (zavesená na stene) a jeho prevádzková charakteristika vyhovuje smernici 73/23/EWG.

Príslušné smernice, normy a technické špecifikácie:

**- EN 50081-1, časť 1:**

Rušivé vysielanie v obytných zónach

**- EN 50082-2, časť 2:**

Ruchová odolnosť v priemyselných zónach

**- EN 60730/príloha H:**

Automatické elektrické regulačné a riadiace prístroje pre domáce a iné obdobné použitie

**- EN 60335:**

Bezpečnostné elektrické zariadenia pre domáce použitie a iné obdobné účely.

Pre kompletnú elektrickú inštaláciu potrebujete pevnú elektrickú prípojku vyhovujúcu norme EN 60335.

Káble môžu byť pripojené pod omietkou, na omietke alebo v káblovom kanály.



**NEBEZPEČENSTVO USMRTENIA**

elektrickým prúdom.

- VAROVANIE!**
- Pred tým ako otvoríte regulátor, musíte pomocou núdzového vypínača kúrenia alebo domových poistiek odpojiť zariadenie z elektrickej siete.
  - Všetky práce, ktoré si vyžadujú otvorenie regulátora, smú vykonávať iba pracovníci servisnej firmy.



**NEBEZPEČENSTVO USMRTENIA**

elektrickým prúdom.

- VAROVANIE!**
- Dbajte na to, aby montáž, prepojenie elektrickými vodičmi, prvé uvedenie do prevádzky, pripojenie prívodu elektrického prúdu ako aj servis a údržbu vykonával iba poverený odborný personál, ktorý bude dodržiavať príslušné technické pravidlá.
  - Dodržujte miestne predpisy!



**POŠKODENIE ZARIADENIA**

spôsobené prachom a nečistotami.

**POZOR!**

- Regulátor nerozbalujte skôr ako je to nutné. Regulátor skladujte na vzdialenom mieste od staveniska.



**POŠKODENIE ZARIADENIA**

spôsobené elektrostatickým výbojom.

**POZOR!**

- Pred odbalením elektrotechnických častí uchopte uzemnený vodivý predmet, aby ste vybili elektrostatickú energiu Vášho tela.

## 2 Montáž

### 2.1 Rozsah dodávky

- regulátor Logamatic 4313
- ovládacia jednotka MEC 2
- rôzne snímače
- montážny materiál so skrutkami, hmoždinkami, poistkou
- technické podklady:  
Návod na montáž  
Návod na servis a obsluhu  
Schéma zapojenia

### 2.2 Požiadavky na miestnosť inštalácie

Regulátor Logamatic 4313 je skonštruovaný pre montáž na stenu. Inštalovať ho možno v pivnici ako aj v kotolni. Stena, na ktorú sa regulátor bude montovať, musí byť rovná. Ľahké nerovnosti môžete korigovať pomocou vyrovnávacích častí.

### 2.3 Pokyny pre elektrickú inštaláciu

Ak to nezakazujú príslušné miestne predpisy, odporúčame z dôvodu jednoduchšej inštalácie 230 V rozvodu použiť káble typu H05VV-F x G.

Aj pre rozvod nízkeho napätia by sa mali použiť pružné káble s prierezom max. 3 x 0,75 mm<sup>2</sup>.

Káble odporúčame uložiť do káblového kanálu.

Káble treba v rámci stavebných prác odľahčiť (proti ťahu)!



#### POKYN PRE UŽÍVATEĽA

Odporúčania pre inštaláciu elektrických vedení.

Aby ste sa vyhli problémom s elektromagnetickým rušením, dôsledne oddel'te mimo regulátora vedenia s napätím 230 V od káblov s nízkym napätím (napr. jeden káblový kanál pre vedenia s napätím 230 V, ďalší kanál pre vedenia s nízkym napätím).

V prípade silne rušivého okolia resp. elektrických vedení používajte iba tienené vodiče.

## 2.4 Montáž prístroja

Výšku, v ktorej sa bude prístroj inštalovať zvolte tak, aby konečná montáž mohla byť vykonaná bez komplikácií.

Odporúčaná výška:

cca. 1,6 m od podlahy k hornej hrane prístroja.

- Z kartónového obalu (krytu) regulátora oddeľte vŕtaciú šablónu (obr. 1).
- S pomocou tejto šablóny vyznačte na stenu príslušné upevňovacie otvory.

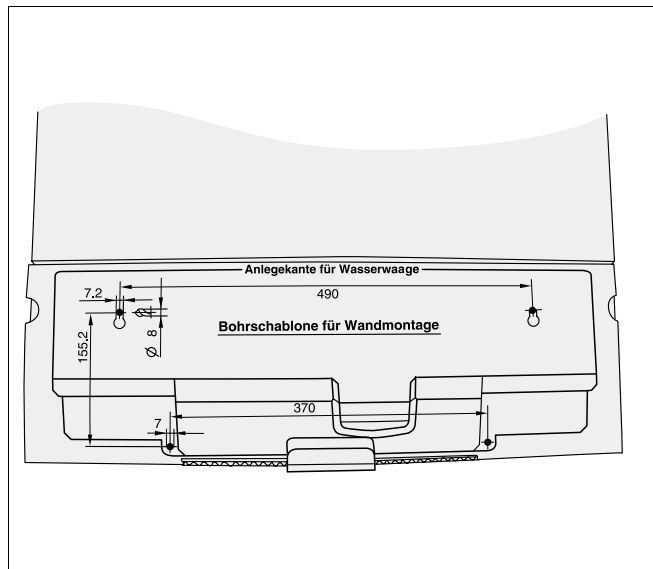


### POKYN PRE UŽÍVATEĽA

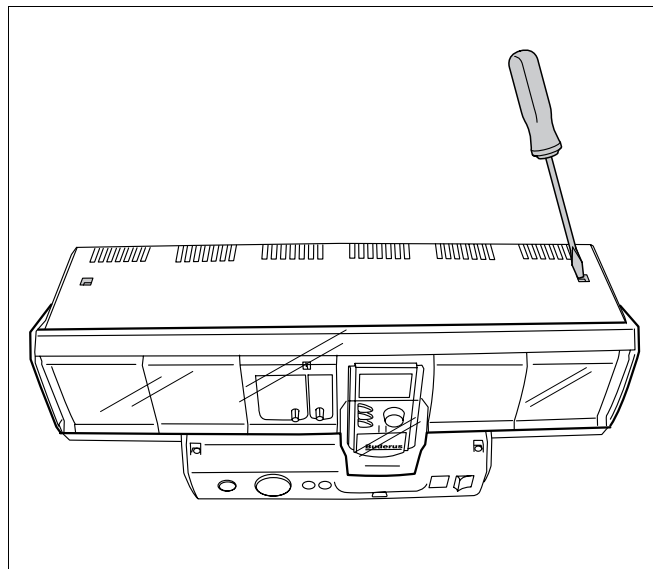
Dodávaná plastová doska (obr. 8, strana 8) sa neskôr nasadí zospodu na regulátor ako ochranný panel. Pri montáži treba eventuálne zohľadniť aj výšku tejto časti.

- V nasledujúcom kroku vyvŕtajte do steny upevňovacie otvory.
- Do otvorov vyvŕtaných v stene vložte dodávané hmoždinky.
- Uvoľnite a odnímte kryt regulátora (obr. 2).

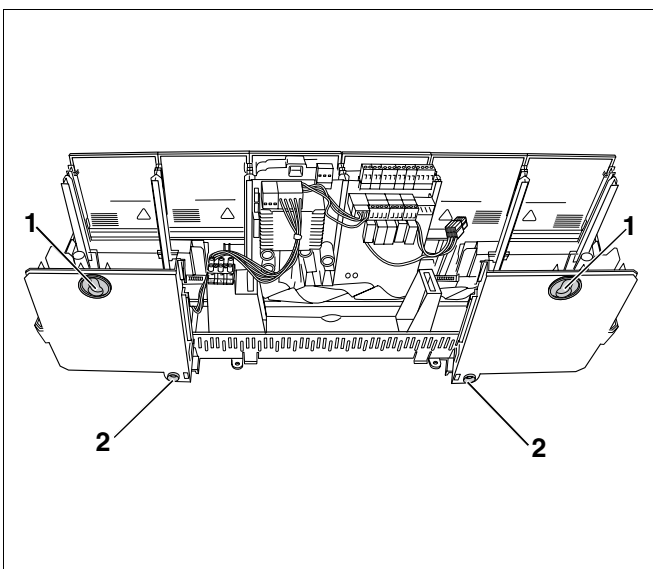
- Obidve horné upevňovacie oká regulátora vylomte pomocou skrutkovača (obr. 3, **poz. 1**).
- Regulátor primontujte (pevne utiahnite) na stenu pomocou dodávaných skrutiek (obr. 3, **poz. 1 a 2**).



Obr. 1 Vŕtacia šablóna



Obr. 2 Uvoľnenie skrutiek na kryte regulátora



Obr. 3 Zadná strana regulátora, miesta upevnenia



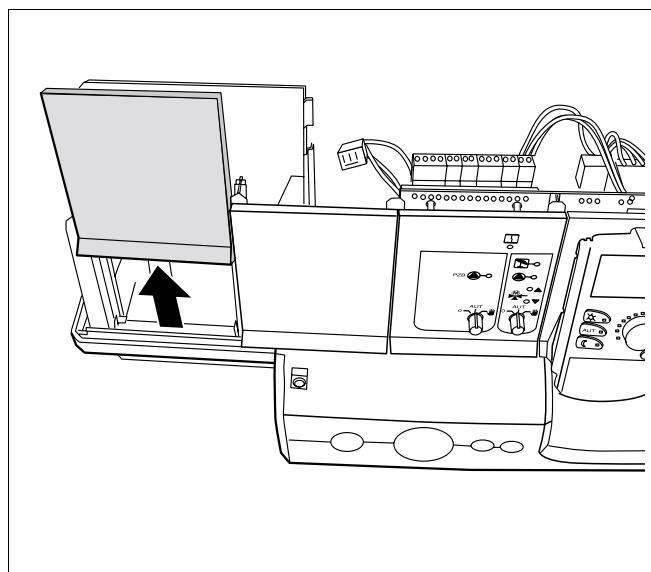
### LIKVIDÁCIA ODPADU

Ekologická likvidácia odpadu

Z regulátora Logamatic 4313 odstráňte transportnú ochranu a zlikvidujte ju ekologickým spôsobom.

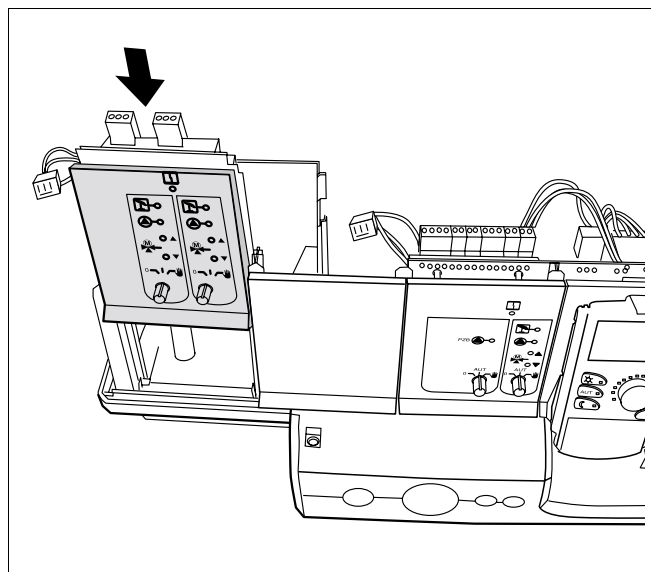
### Inštalácia ďalších funkčných modulov

- Z miesta (slot, obr. 4) kde sa má zasunúť (inštalovať) ďalší funkčný modul, odstráňte krycí panel.



Obr. 4 Odstránenie krycieho panelu

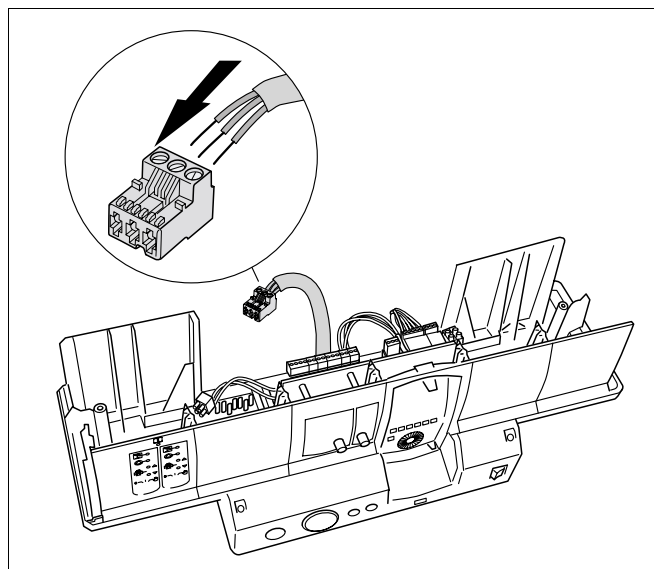
- Funkčný modul zasuňte do voľného slotu (obr. 5) na doraz.
- 230-Voltovú prípojku modulu pripojte podľa schémy zapojenia k susednému modulu.



Obr. 5 Funkčný modul, montáž

**Uloženie vedení a siet'ová prípojka**

- Uložené a odľahčené (v rámci stavebných prác) vedenia zaveďte do regulátora cez zadnú stranu a skráťte ich na potrebnú dĺžku.
- Na konci kábla odstráňte izoláciu.
- Odstráňte izoláciu z jednotlivých žíl kábla a pevne ich priskrutkujte k príslušným svorkám (obr. 6).
- Svorky s priskrutkovanými vodičmi zasuňte do modulov.



Obr. 6 Uloženie vodičov

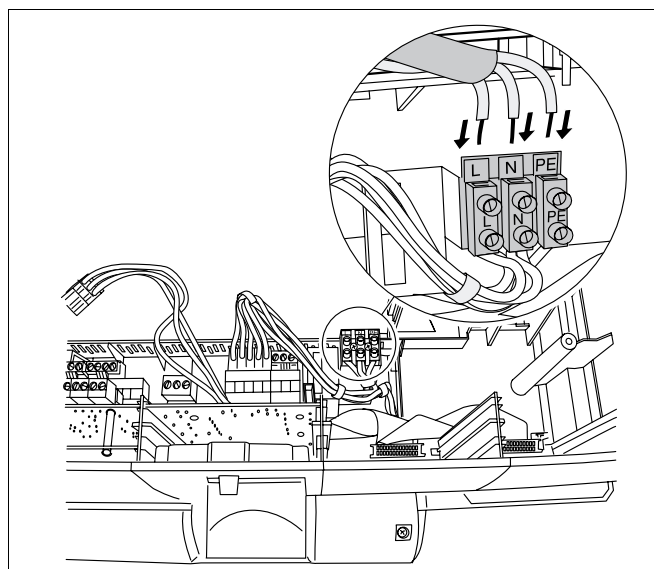
**NEBEZPEČENSTVO USMRTENIA**

elektrickým prúdom.

**VAROVANIE!** Vykonať opatrenia na ochranu pred nebezpečenstvom poranenia v dôsledku neúmyselného uvoľnenia vodiča zo svorky.

- Vodiče obojstranne zafixujte alebo z nich odstráňte len veľmi krátku časť izolácie.

Kábel siet'ovej prípojky podľa predpisov odizolujte a priskrutkujte k lište s 3-pólovými svorkami (obr. 7).



Obr. 7 Pripojenie k elektrickej sieti

### Uzavretie prístroja

- Priloženú plastovú dosku vyberte z obalu. (Táto doska slúži ako spodný kryt).
- V časti s ryhovaním (obr. 8, **poz. 1**) vyrežte do dosky pomocou vhodného nástroja (kliešte a pod.) otvory na prevedenie káblov do regulátora.



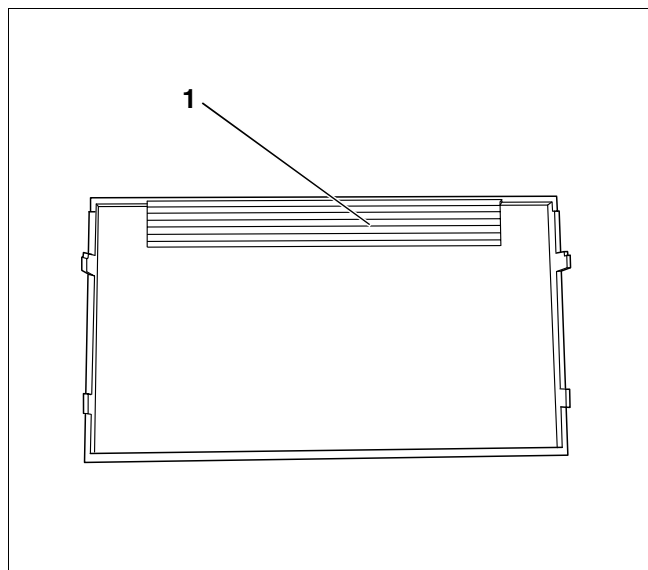
#### NEBEZPEČENSTVO USMRTENIA

elektrickým prúdom.

**VAROVANIE!** Vodiče (káble) sa môžu poškodiť na ostrých častiach.

- Odstráňte z dosky všetky ostré hrany.

- Dosku nasadíte zdola na regulátor.
- Kryt prístroja nasadíte zhora a pevne ho priskrutkujete.
- Po ukončení prác súvisiacich s uvedením do prevádzky odstráňte z priehľadného krytu fóliu.



Obr. 8 Plastová doska

### 3 Montáž a demontáž modulov

#### Demontáž modulu

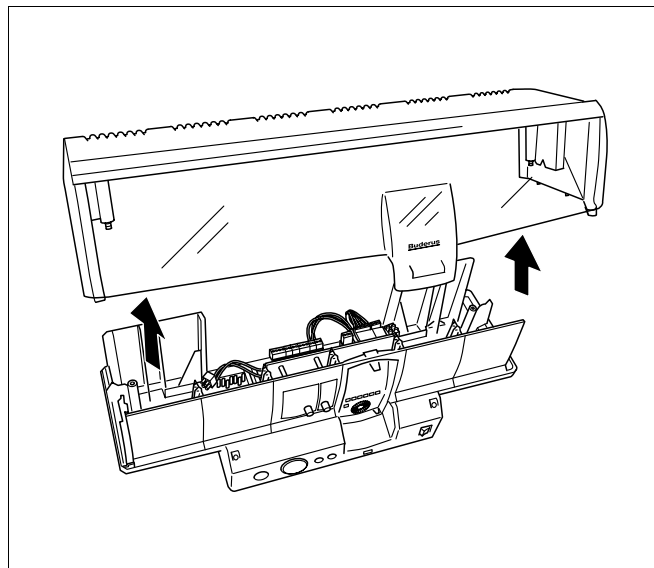
Ak potrebujete vykonať demontáž modulu, postupujte nasledovným spôsobom:



#### NEBEZPEČENSTVO USMRTENIA

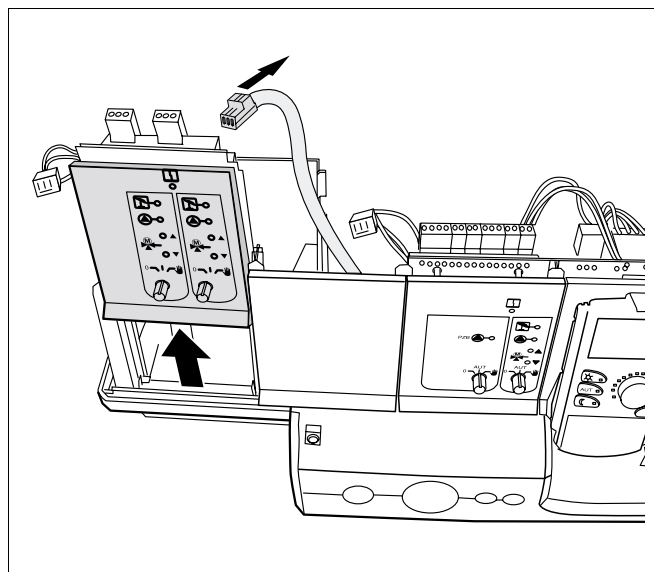
elektrickým prúdom.

- VAROVANIE!**
- Pred tým ako otvoríte regulátor, musíte pomocou núdzového vypínača kúrenia alebo domových poistiek odpojiť zariadenie z elektrickej siete.
  - Všetky práce, ktoré si vyžadujú otvorenie regulátora, smú vykonávať iba pracovníci servisnej firmy.



Obr. 9 Otvorte kryt prístroja

- Otvorte kryt prístroja (obr. 2 a obr. 9).
- Všetky vodiče, ktoré sú pripojené k demontovanému modulu, vytiahnite zo svoriek (obr. 10).
- 230-Voltové prípojky k susedným modulom odpojte.
- Modul vyberte z miesta inštalácie v regulátore (obr. 10).

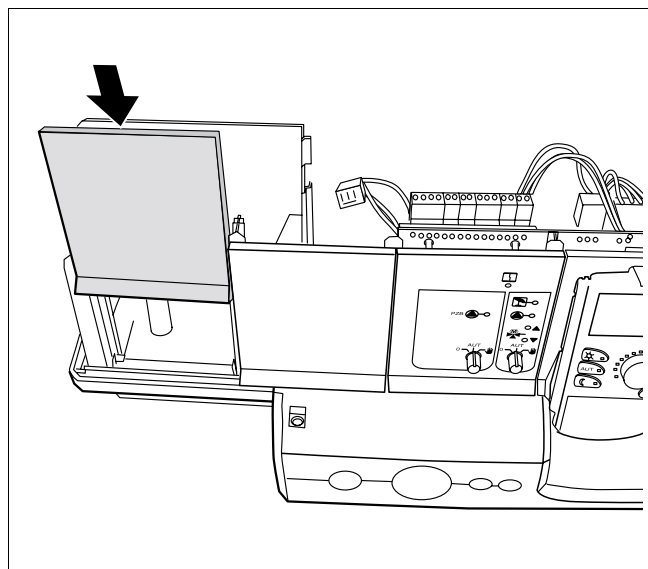


Obr. 10 Funkčný modul, demontáž

- Nový modul zasuňte na to isté miesto inštalácie (obr. 5, strana 6).
- Ak nejdete inštalovať nový modul, tak vzniknutý otvor vyplňte krycím panelom (obr. 11).
- Zatvorte kryt regulátora a pritiahnite ho dvoma skrutkami.

### Montáž modulu

Montážne kroky vykonávajte v obrátenom poradí ako pri demontáži modulu, (pozri aj "Inštalácia ďalších funkčných modulov", strana 6).



Obr. 11 Zasunutie krycieho panelu



Odborná kurenárska firma:

**Buderus**

**H E I Z T E C H N I K**

Buderus vykurovacia technika s.r.o.,  
<http://www.buderus.sk>  
e-mail: [buderus@buderus.sk](mailto:buderus@buderus.sk)